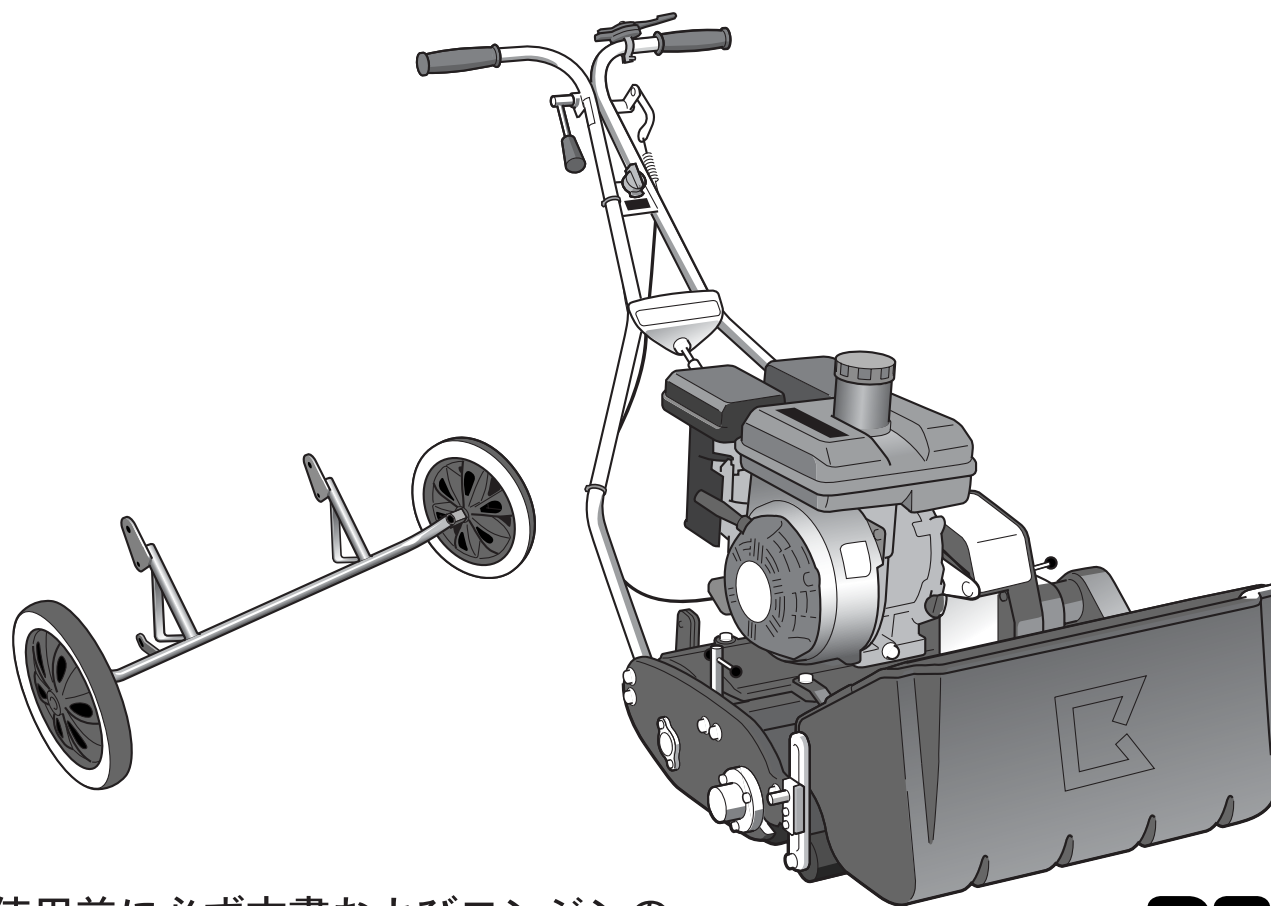


小型グリーンモア *LM45GC* バロネス芝刈機

取扱説明書 & パーツカタログ

2008.2 ~



“必読” 機械のご使用前に必ず本書およびエンジンの
取扱説明書をお読みください。

BARONESS

目次




目次	1	5-7. 移動車輪（手押し）	9
安全に関する警告について	2	5-8. ▲注意 Vベルト・チェーン	9
ごあいさつ	2	5-9. 刈高調整	9
ラベル貼付位置	3	5-10. ▲危険 刃のかみ合わせ調節	10
各部の名称	4	5-11. ▲注意 ▲危険 ラッピング研磨	10
仕様	5	5-12. リールカッターの再研磨（オーバーホール）	11
取扱説明	5	6. エンジン取り扱い上の注意事項 ▲注意 ▲警告 ▲危険	11
1. 本機の組立調節	5	7. メンテナンススケジュール ▲注意	12
1-1. ハンドルの取り付け	5	8. 使用上の注意事項	13
1-2. クラッチワイヤーの接続	6	8-1. ▲危険 回転部の注意	13
1-3. スロットルワイヤーの取り付け	6	8-2. ▲注意 高温部の注意	13
1-4. 刈高の調節	6	8-3. 工具について	13
2. 使用前点検	6	9. 安全作業について	13
2-1. オイル量の点検	6	9-1. ▲警告 安全のための衣服について	13
3. 各部の締付	6	9-2. ▲警告 こんなときは運転しない	13
3-1. ボルト・ナットの増し締め	6	9-3. ▲注意 安全作業について	13
4. エンジン始動運転順序	7	9-4. ▲注意 機械の改造禁止	14
4-1. ▲注意 ▲警告 エンジン始動について	7	9-5. ▲警告 マフラー・エンジン回りのごみは取り除く	14
4-2. エンジン始動運転方法	7	9-6. ▲注意 機械を他人に貸すとき	14
4-3. ▲注意 エンジン停止方法	7	9-7. ▲警告 夜間走行・作業の禁止	14
4-4. ▲危険 燃料給油	7	10. 長期保管について	14
4-5. ▲注意 機械を離れるときの注意	7	パーツカタログ	14
5. 機械の操作について	8	1. リールカッター部	15
5-1. ▲危険 各部の作動	8	2. 前ローラー&車輪部	17
5-2. スロットルレバー	8	3. エンジン部	19
5-3. クラッチレバー	8	4. フレーム&受刃取付部	21
5-4. リールクラッチハンドル	8	5. ハンドル部	23
5-5. ハンドルの高さ調節	8	6. 付属品部	25
5-6. ベルトカバー	8		

安全に関する警告について

本機には、正しく安全な操作を行っていただくために▲印をつけた警告表示ラベルを貼付しています。

警告表示ラベルは安全上、特に重要な項目を示していますので、警告を必ず守り、安全な操作を行ってください。

警告表示について

-  **危険** …その警告に従わなかった場合、死亡または重傷を負うことになるものを示しています。
-  **警告** …その警告に従わなかった場合、死亡または重傷を負う危険性があるものを示しています。
-  **注意** …その警告に従わなかった場合、ケガを負う恐れがあるまたは物的損害の発生が予測されるものを示しています。



…取扱説明書
参照



…危険マーク
(手の巻き込み)



ガソリン

…燃料マーク
ガソリン



…危険マーク
(足の巻き込み)



…注意マーク
(ベルト等回転部)



…危険マーク
(飛散物)



…注意マーク
(高温部)



…警告マーク
(排気ガスに注意)



…注意マーク
(はさまれ注意)



…危険マーク
(火気厳禁)

ごあいさつ

このたびは、パロネス芝刈機・小型グリーンモアLM45GC型を、お買い上げいただきましてまことにありがとうございます。

この取扱説明書は、正しい取扱い方法と調整方法、また点検方法について説明しています。

正しくお使い頂くためご使用前に、この取扱説明書および別冊のエンジン取扱説明書を必ずお読み頂き、本機の性能を充分ご理解された上で、安全にそして効果的にご愛用くださるようお願い申し上げます。

また、ご使用中の不審な点や故障等については、お近くの販売店にお問い合わせください。その際には、機械の型式と製造番号を併せてお知らせください。

なお、工場出荷時には十分な試運転・検査を重ねた上で出荷しておりますが、機械が本来の性能を発揮するためには、取扱い方法や作業前後の点検・調整・給油等の日常の管理が大きく影響します。いつまでも優れた性能を発揮させ、安全な作業をしていただきますようお願いいたします。

ご注意

本機は、型式が順次変わっている場合があります。

本機に関するお問い合わせの節は、必ず型式・製造番号を合せてご通知くださいますようお願いいたします。

なお、本書記載事項は、予告無しに変更する場合があります。

注意 … 運転について

この取扱説明書や機械に使用されている警告表示ラベルは、安全確保のための説明が書かれています。

操作手順や安全注意事項を注意してお読みいただき、充分理解してからこの機械をご使用ください。

マークや説明文はきれいに保ち、無くなったり損傷があった場合には、すぐに新しいものと交換してください。

なお、本機に貼られている警告表示ラベルは絶対にはがさないでください。

ラベル貼付位置

KW56256AA

▲ 注意	▲ 警告	▲ 危険	無鉛ガソリン
マフラー高温注意	排ガスに注意	火気厳禁	
さわるとやけどをするおそれがあります。	室内や換気の悪い所での運転は人体に有害で危険です。	・給油時エンジン停止 ・火災の危険あり。 給油口に火を近づけないこと。	

K4290000430

切
↑
↓
入

走行クラッチ

K42090000430

K4203000680

エンジンスイッチ
OFF ON

K4205000550

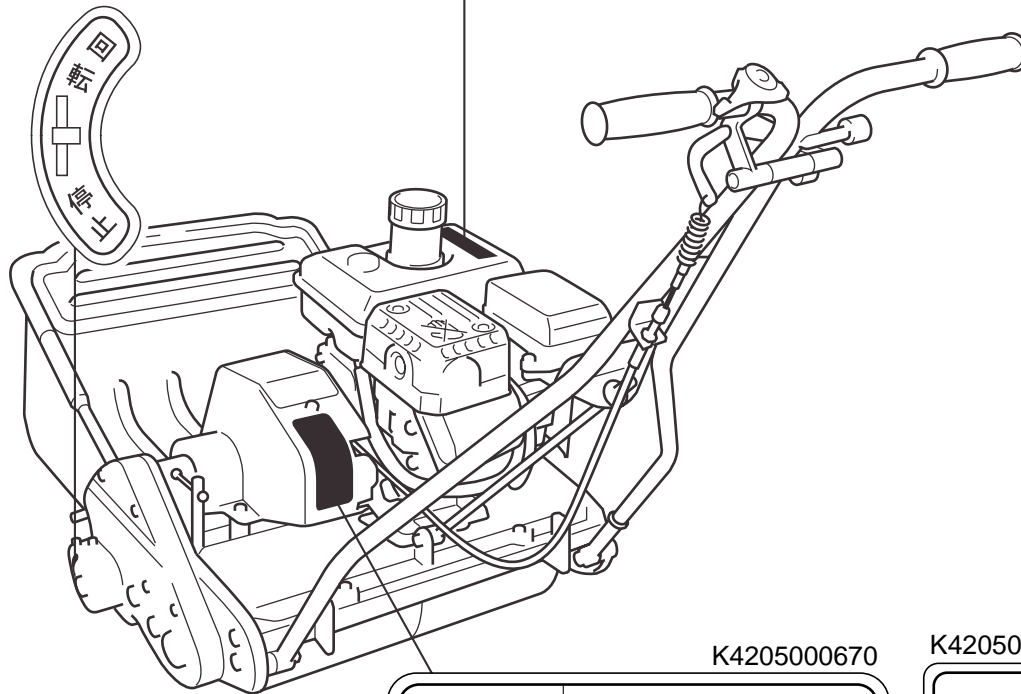
▲ 注意

使用上の注意事項（リールモア）

- 取扱説明書を十分読んで全ての操作部の位置と機能を覚えて下さい。
- 緊急時エンジンをストップする方法を知っておいて下さい。エンジンを始動させる時は確実に全てのギヤとクラッチレバーを中立にして下さい。
- 燃料補給時は火気厳禁です。補給は屋外でエンジンを停止、エンジンを冷やして行なって下さい。
- 傾斜地・起伏のある場所で操作する場合は、特に安全な操作を心がけ傾斜角2.5度を超えないように常にチェックして下さい。
- 点検修理をする前に全ての部分が停止している事を確認して下さい。
- 適切な換気装置のない建物内ではエンジンは始動しないで下さい。
- 機械から離れる時はエンジンを停止して平らな場所で止めて下さい。
- 服装はきちんとした衣服を着用し作業に適した保護具（眼鏡・靴・ヘルメット・手袋など）を装備して下さい。

K4205000550

K4203000300



K4205000670

▲ 注意

動力作動中は回転物に触れないで下さい。ベルトや回転物で指や手をケガをする危険があります。

K4205000670

K4205000330

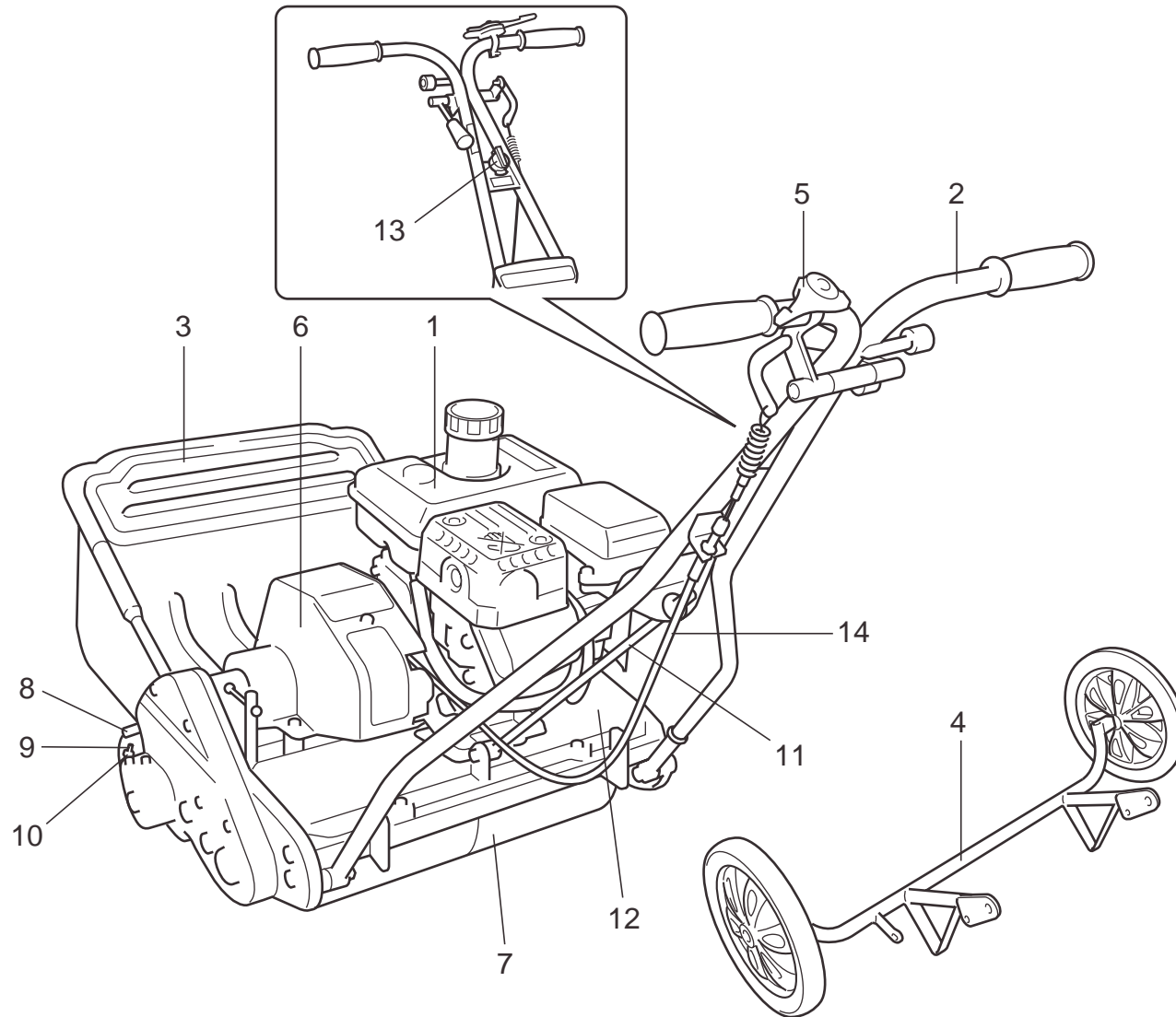
▲ 危険

飛散物、刃でケガをしないよう気を付けること。
・運転中、まわりに人がいないか確認し作業をすること。
・リールカバー、クラッチカバーは必ず取付けて使用すること。

危険

K4205000330

各部の名称



1	エンジン
2	ハンドル
3	集草箱
4	移動車輪
5	スロットルレバー
6	ベルトカバー
7	ドラム車輪
8	前ローラー調節金
9	前ローラー
10	リールクラッチハンドル
11	ハンドル上下調節金
12	エンジンベース
13	エンジンスイッチ
14	クラッチワイヤー

仕様

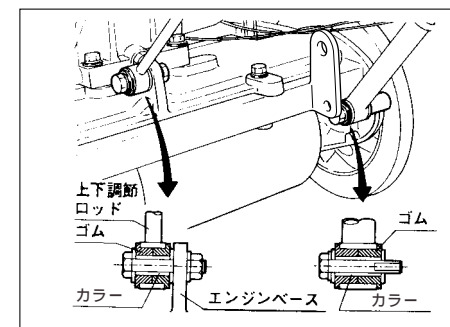
型式	LM45GC
機体寸法	全長140cm、全幅65cm、全高82cm、
質量	54.7kg (グラスキャッチャー、移動車輪付)
エンジン	三菱GB100LN 0.098L (98cm ³)
	最大出力：2.2kW (3.0ps) / 1,500rpm
	燃料タンク容量：1.6dm ³ (L)
	エンジンオイル量：0.4dm ³ (L)
	使用プラグ：BP2HS
	エンジン回転速度：800～1,850rpm
刈幅	43.4cm
刈高	0.4～2.5cm
速さ	4.2km/h (エンジン回転速度 1,600rpm時)
能力	20a/h (エンジン回転速度 1,600rpm時)
リールカッター (回転刃)	直径12.8cm、刈幅43.4cm、刃数9枚
ベッドナイフ (受刃)	長さ44cm、幅6.2cm、厚み0.4cm
前ローラー	鋼管製1本ローラー
ドラム	アルミドラム (デフ付)
クラッチ	ベルトテンション

取扱説明

1. 本機の組立調節

1-1 ハンドルの取り付け

本機とハンドルは別々に梱包してありますから、まずハンドルを取り付けてください。取り付けにはゴム・カラーを忘れないように取り付けて自分の身体に合わせてハンドルの高さを調節してください。



⚠ 注意 エンジンスイッチコードの接続について

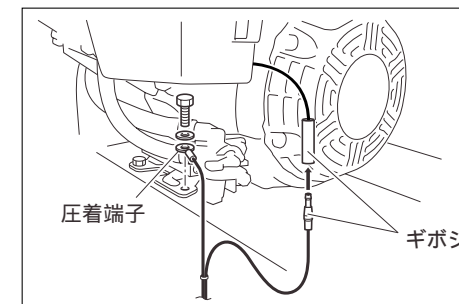
ハンドルの組み付け時に、エンジンスイッチコードの接続を行ってください。接続部はギボシと圧着端子部分の2ヶ所です。エンジンスイッチコードを接続しませんでした、エンジンが停止しませんので必ず接続してください。

1. ギボシ

ハンドルからのギボシは、エンジン右側から出ているギボシと接続してください。

2. 圧着端子

圧着端子は、エンジンを締め付けている右側後部のボルトをゆるめ、圧着端子に差し込んでボルトを締め付けてください。



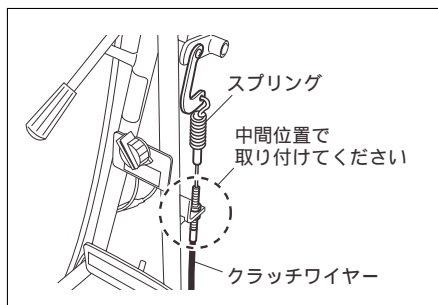
1-2 クラッチワイヤーの接続

クラッチワイヤーは本機に取り付けられていますので、ワイヤーの先端にスプリングを掛け、スプリングの反対側を接手に取り付けてください。

クラッチワイヤーのネジ部の中間あたりでハンドルに締付けてください。

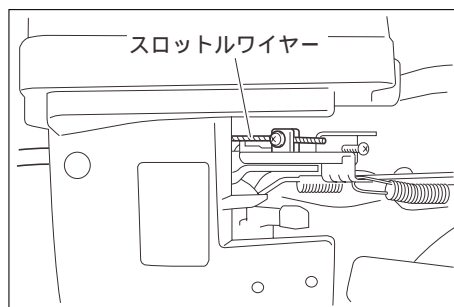
クラッチワイヤー取付位置はあくまでも目安です。

ベルトの張りを調節しながらワイヤーを取り付けてください。



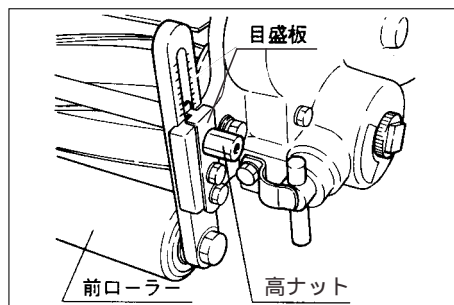
1-3 スロットルワイヤーの取り付け

スロットルワイヤーはハンドルに取り付けられていますので、スロットルワイヤーの先端をエンジンのスロットル部に取り付けてください。



1-4 刈高の調節

刈高を調節してください。前ローラーの高ナットをゆるめ、目盛板で刈高を決めて左右同じにして高ナットを締め付けてください。



2. 使用前点検

2-1 オイル量の点検

- ・エンジンオイルは定量入っているか、エンジン水平状態でチェックしてください。
- ・減った量は追加してください。
- ・オイル交換は初回8時間、次回より50時間毎に全量交換してください。
- ・オイルはSAE30番を使用してください。

3. 各部の締付

3-1 ボルト・ナットの増し締め


各部にはボルト止めが多く使われており、初めの内は使用するとボルト・ナット等のゆるみが出る場合がありますので増し締めをしてください。

適正締付トルクN・m (kgf・cm)

	普通ボルト	調質ボルト
M6	8 (80)	
M8	18 (180)	36 (360)
M10	36 (360)	72 (720)
M16 (ピッチ1.5)	36 (360)	

4. エンジン始動運転順序

4-1 エンジン始動について

- ▲ 注意** ・エンジン始動前に、エンジン取扱説明書を読み、充分理解してください。
全ての駆動を中立にしてください。
-  ・ハンドル前面にエンジンスイッチを装着していますので「ON/OFF」を確かめてください。



- ▲ 警告** ・カバー類が正しい位置にあり損傷していないか、機械の周囲に人がいないか、安全を確認してからエンジンを始動してください。

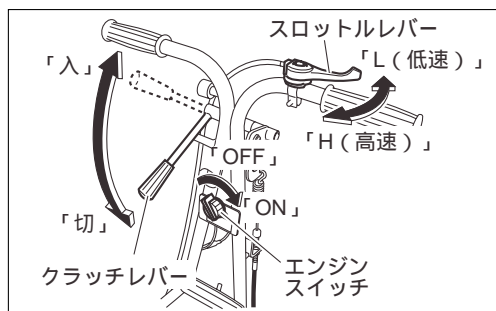


- ▲ 警告** ・適切な換気装置のない建物内では、エンジンを始動しないでください。





4-2 エンジン始動運転方法

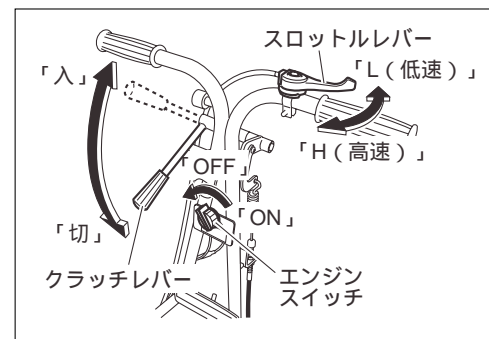
1. クラッチレバーを「切」の位置にします。
2. スロットルレバーを「H」(高速)  にします。
3. エンジンスイッチを「ON」します。
4. 燃料コックを開きます。
5. チョークレバーを引いてリコイルスターターを引けば始動します。
6. チョークレバーを戻します。(4.5.6.はエンジン取扱説明書参照 )



4-3 エンジン停止方法

- ▲ 注意** 緊急時のエンジン停止方法を知っておいてください。

1. クラッチレバーを「切」の位置にします。
2. スロットルレバーを「L」(低速)  にします。
3. エンジンスイッチを「OFF」にします。
4. 燃料コックを閉じます。(エンジン取扱説明書参照 )
緊急時は直ちにエンジンスイッチを「OFF」にします。



4-4 燃料給油

- ▲ 危険**  

1. 燃料補給時は火気厳禁です。すべての裸火とタバコを消してください。
補給は屋外でエンジンを停止し、エンジンが冷えてから行ってください。
こぼれた燃料はきれいに拭き取ってください。
2. 機械は常にきれいに保ち、ゴミ、ホコリの堆積、グリース・オイルの付着がないようにしてください。

4-5 機械を離れるときの注意

- ▲ 注意**

- ・エンジンスイッチは「OFF」の位置にあることを確かめてください。
- ・機械を駐車する場合は水平な所に駐車し、傾斜地での駐車は絶対にしないでください。

5. 機械の操作について

5-1 **⚠ 危険** 各部の作動

- ・機械を操作する前に各部の作動が良好であること。
- ・クラッチは完全であるか確かめてください。
- ・どのような場合にも緊急停止が出来るように操作を覚えてください。
- ・あなた自身及び周囲の人がケガをしないようにしてください。

5-2 スロットルレバー

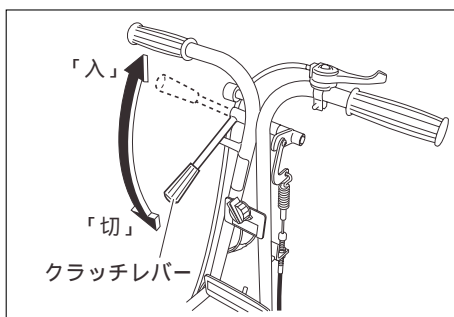
ハンドルの左側にありエンジン回転の高低をレバーで調節します。
回転速度は800～1,850rpmです。作業は1,500rpm程度で行ってください。

5-3 クラッチレバー

クラッチレバーはハンドルの手前右側にあり前に倒す(「切」)とクラッチが切れ、走行が停止します。手前に引く(「入」)と前進します。

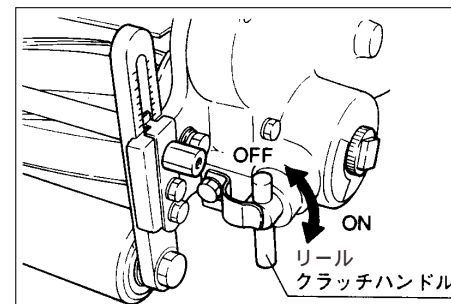
急な操作に注意し、ゆっくり操作してください。

周りに注意して芝生内の石・針金等は前もって拾ってください。



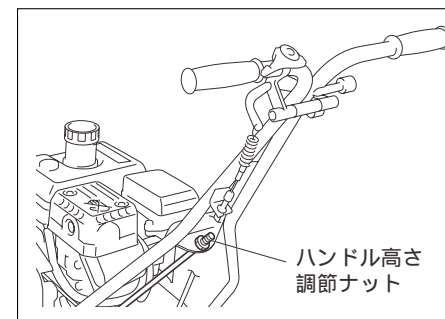
5-4 リールクラッチハンドル

リールクラッチハンドルが左前下方にあります。
「ON」にするとリールカッターが回転します。
刈り取り作業以外は「OFF」にしてください。



5-5 ハンドルの高さ調節

ハンドルは、人の背丈に合わせてナットを調節することにより高さが調節出来ます。

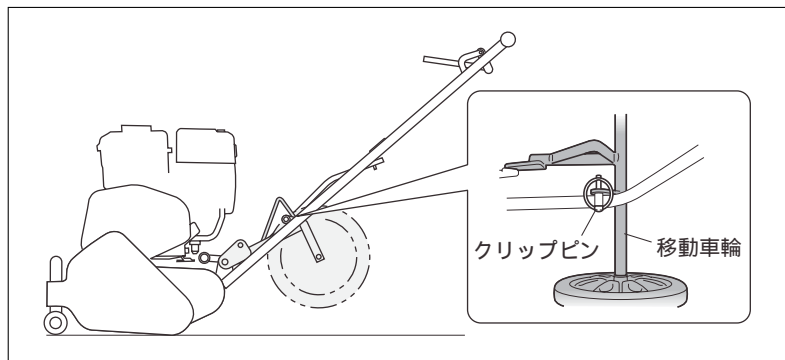


5-6 ベルトカバー

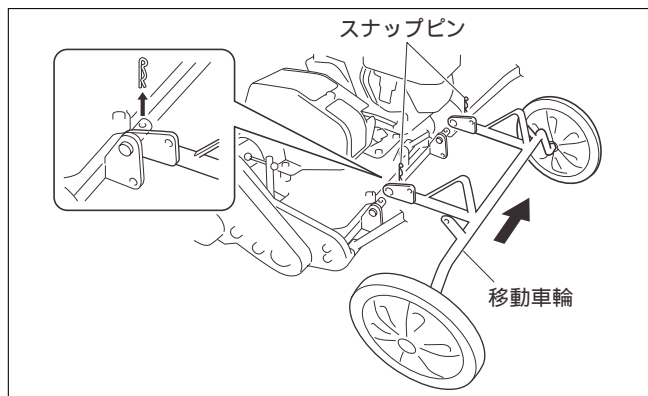
ベルトカバーはボルト2ヶをゆるめることにより取り外せます。

5-7 移動車輪（手押し）

1. 移動車輪（手押し）は、クリップピンの位置で移動車輪を上げ、作業状態にできません。



2. 移動車輪が必要ない場合は、後フレームステー部分のスナップピンを抜き取り、横にずらして取り外してください。



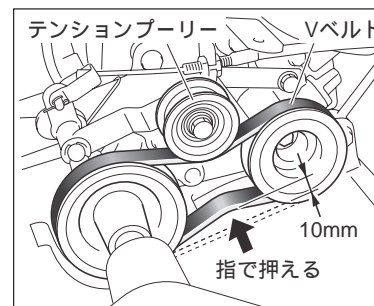
5-8 Vベルト・チェーン



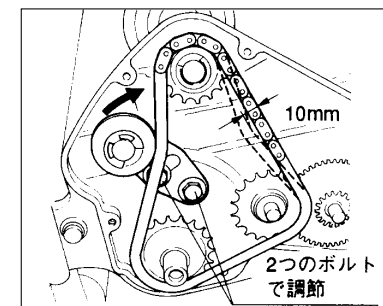
・調節を行うときはエンジンが停止していることを確認してから行ってください。
Vベルトの調節は、クラッチを「入」の状態にしてVベルトを張り、Vベルトの上部を指で押さえて10mm位動く余裕があるかどうか、Vベルトに割れ傷等ないか確かめてください。

調節方法はエンジンベースを前後して調節します。（図A）

・チェーンの調節は、図Bの2ヶ所のボルトをゆるめチェーンが10mm位動くようにします。



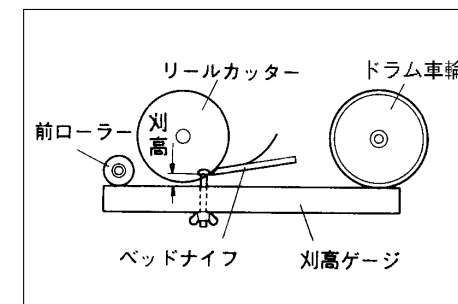
図A



図B

5-9 刈高調整

刈高調整、目盛の左右の違いは付属の刈高ゲージを使って図のように左右を良く合わせて目盛板のネジを締め付ければ、後は前ローラーの目盛を刈高に合わせることでより正確に刈高が合わせられます。



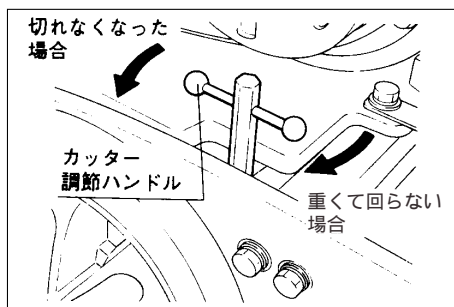
5-10 刃のかみ合わせ調節

危険



調節を行うときは、エンジンが停止していることを確認してから行ってください。リールカッター（回転刃）とベッドナイフ（受刃）が、切れなくなった場合は、カッター調節ハンドルを左に少し回してください。左右が同じように軽く接触するように調節します。

リールカッターが重くて回らない場合は、調節ハンドルを右に少し回してください。軽く接触させても新聞紙の切れが悪い場合は、早目にラッピング研磨をしてください。



5-11 ラッピング研磨

危険



ラッピング時の注意

リールカッターとベッドナイフは共に刃物です。取り扱いには充分注意してください。新聞紙を試し切りするときは、リールカッターを回す指先に充分注意してください。ラッピングを行うときは、エンジンを停止してから行ってください。

ラッピング研磨は刃の研ぎ直しをするまでの中間仕上げです。リールカッターを逆回転させながら研磨剤を塗ることにより、リールカッターとベッドナイフをすり合わせ同時に研磨します。

1) 準備する物

- ・リール研磨ハンドル（又はラッピングマシンRM20A型 別売り）
- ・研磨剤……ラッピングパウダー（200）1に対してマシン油3～4の混合物
- ・その他……ブラシ、新聞紙、布切れ、工具、スチーム等

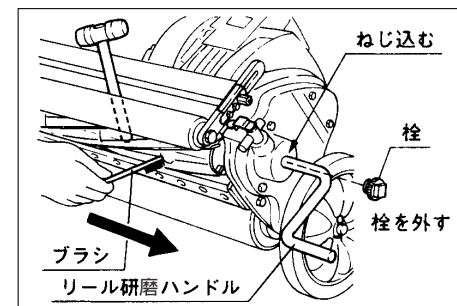
2) 刃のチェック

芝刈り作業後リールカッターの全幅にわたり、新聞紙がよく切れる部分と切れない部分を調べます。

3) リール研磨ハンドルの接続

リール研磨ハンドルを本機のリール軸に接続します。

1. リールカッターを止める（木ハンマーの柄等、刃を傷めないものを差し込む）
2. 栓を外す。
3. リール研磨ハンドルをねじ込む。



4) 研磨剤の塗布

- ・リールカッターを芝刈り時とは逆の方向に回転（右回転）させ、ブラシで研磨剤を新聞紙がよく切れた部分だけに塗ります。
- ・切れない部分は、刃が減っているので研磨剤を塗らないでください。

リールカッターの右側（リールカッター正面から見て）は左側より3～4倍早く磨耗します。研磨剤をリールカッターに塗る際は、必ずブラシを左から右へ動かしてください。

5) 刃の再チェック

しばらく回しておき、接触音がしなくなったら回転を止め再度リールカッターの全幅にわたり、新聞紙がよく切れる部分と切れない部分を調べます。

6) ラッピング

「4）、5）」を繰り返し行い、リールカッターとベッドナイフが全面むらなくかみ合う（接触する）ようになってから、最後にリールカッター全面に研磨剤を塗りラッピングします。

7) 研磨剤の処理

ラッピング後はスチーム等で、研磨剤をきれいに洗い落としてください。

注意

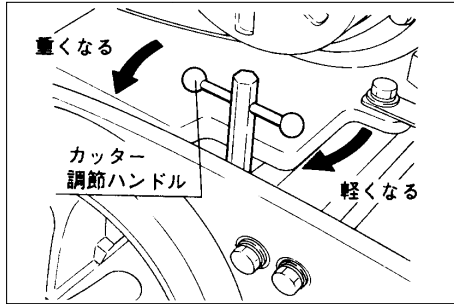
洗浄するときは、エアクリーナー、電装品に水がかからないように注意してください。水がかかると思わぬ故障の原因となります。

8) 刃のかみ合わせ調節

リールカッターとベッドナイフを、左右均等に軽いかみ合わせます。

1. カッター調節ハンドルを右へ回すと、かみ合いは軽くなり、左へ回すとかみ合いは重くなります。
2. 左右ともに軽く接触させ新聞紙がよく切れるようにします。

▲ 注意 かみ合わせを強くして使用した場合、リールカッター、ベッドナイフに異常磨耗を発生させる原因となります。



5-12 リールカッターの再研磨（オーバーホール）

リールカッターが磨耗して円錐形になった場合は円筒研磨し円筒形に戻します。
(円筒研磨はお買い求めの販売店にお申しつけください。)

6. エンジン取り扱い上の注意事項

▲ 注意  エンジンについてはエンジン取扱説明書を読んでください。

1) 燃料

▲ 危険 エンジンの燃料は自動車用ガソリンを使用してください。




2) オイル交換

本機は振動、ホコリ等使用条件が過酷なためにエンジンオイルの交換は初回8時間で全量交換し、その後は50時間毎に全量交換してください。
エンジンオイル量=0.4LでSAE30番のオイルを使用してください。



3) エアークリーナー

エアークリーナーエレメントの点検は使用前には必ず行い200時間毎に新品と交換してください。

4) 燃料補給

- ▲ 危険**
- ・火気厳禁です。タバコを吸ったり火花を出したりしないでください。
 - ・補給は室内及び換気の悪い所ではしないでください。
 - ・エンジンを停止し、エンジンを冷やしてから行ってください。
 - ・こぼれた燃料はきれいに拭き取ってください。
- 

5) エンジン始動

- ▲ 警告**
- ・室内及び換気の悪い所ではエンジンを始動しないでください。
 - ・機械の周囲に人や障害物がないか安全を確認してください。
 - ・カバー等の防護部品、防護装置が正しく取付けられているか、損傷していないか確認してください。
- 
- 



6) マフラー

- ▲ 注意**
- ・マフラー及びマフラー排気口付近は高温になります。ガソリン、マッチ等燃えやすいものを近づけないように注意してください。



7) 作業前点検

- ▲ 注意**
- 燃料パイプ等の取付部がゆるんだり損傷していないか確かめてください。各部のボルト・ナット等のゆるみはないか確かめてください。

8) 運転時の服装

- ▲ 注意**
- 運転するときの服装にご注意ください。前かけ、腰タオル等特に長いヒモ類は巻き込まれたり引っ掛けたりする危険があります。

9) 長期保管

長期間使用しないときはガソリンを抜いてください。

7. メンテナンススケジュール



… エンジン取扱説明書参照

	メンテナンス作業	使用前	8時間	50時間毎	200時間毎
エンジン	各部の清掃・締付点検				
	燃料の点検補給				
	エアークリーナー点検清掃				
	エアークリーナーエレメント交換				
	エンジンオイル点検補給				
	エンジンオイル交換		初回のみ		
	点火プラグ清掃				
本体	各部の清掃・締付点検				
	刃のかみ合い点検調整				
	刈り込み高さ点検調整				

メンテナンスの注意

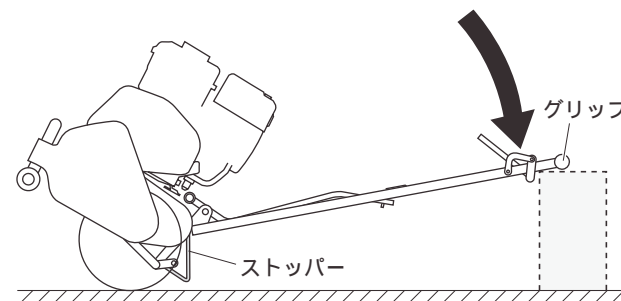
- ・実施する保守・点検を熟知してください。
- ・保守・点検は乾燥したきれいで平坦な場所で行ってください。
- ・エンジンは必ず停止し、それを確認してから作業を行ってください。
- ・機械が作動中は、給油や保守・点検をしないでください。
- ・駆動、作動部分には手足を近づけないでください。
- ・全部品は良い状態で正しく取り付けてください。
- ・損傷部品は直ちに修理、交換してください。
- ・磨耗損傷部品は交換してください。
- ・機械の改造はしないでください。整備上の必要部品は、安全確保のため純正部品を使用してください。
- ・ゴミやグリス、オイルの付着は取り除いてください。
- ・機械を持ち上げて作業を行なう場合は、確実に固定できるよう、必ず適切な支えを設けてください。



メンテナンス時の機械姿勢について

本機（エンジンGB100LN搭載機）のメンテナンスを行なうさい、ハンドル側に倒した角度が大きくなりますと、エンジンのロッカーカバー内にエンジンオイルが侵入し、マフラーから白煙が出るなどのエンジン不調が発生します。

エンジン不調を防ぐために移動車輪取付状態にてメンテナンスを行なってください。なお、ハンドル調節が中間位置より高い場合は、移動車輪のストッパーが地面に接地する前にハンドルのグリップ部分に物を置き調節してください。



- ・上記の機械姿勢に関しましては、地面が水平な状態を前提としております。
- ・ハンドル側に倒した姿勢の角度が大きいか場合は、エンジンが直立状態から35°以上倒れた状態のことです。

8. 使用上の注意事項

8-1 危険 回転部の注意



・作業やメンテナンス中、リールカッターやVベルト等回転している部分は危険ですので、手足や物を入れたり、触れたりしないでください。



・石等の障害物は、リールカッター、ベッドナイフの損傷、飛散物の事故等の原因になりますので取り除いてから使用してください。



万一、障害物がかみ込んだ場合は、エンジンを停止し、駆動部が完全に停止してから取り除いてください。そして、機械の損傷を確認し、壊れている場合は直ちに修理してください。リールカッター、ベッドナイフは非常に鋭利な刃物です。取り扱いには充分注意してください。



・リールカバー等の防護部品や防護装置は、使用者の危険を防止するものです。破損の場合は交換し、所定の位置に必ず取り付けてください。

8-2 注意 高温部の注意



運転中および運転停止直後にマフラーやエンジン等に触れないでください。ヤケドをする危険があります。



8-3 工具について

工具は、ハンドル組付、初期調整時に使用するもののみ付属しています。その他のメンテナンス等に必要の工具は、目的にあったものを使用し、ケガのないように作業してください。

9. 安全作業について

芝刈機は、リールカッター（鋭利な刃物）を回転させる機械で、使用する場所、障害物、芝生の条件等いろいろありますから、使用者は機械の点検整備の徹底をはかり、機械操作の熟練に努め、自己の安全を図ると共に、他人に危害を及ぼさないように、正しく機械を使って安全第一に作業される事をメーカーとして強く希望します。

9-1 警告 安全のための衣服について

・安全のため、機械に巻き込まれないきちんとした衣服、作業に適した保護具・メガネ・靴・ヘルメット・手袋等を着用してください。
前かけ、腰タオル等、特に長いヒモ類は巻き込まれたり、引っ掛かったりする恐れがあり危険です。



9-2 警告 こんなときは運転しない



・疲れているときは機械を使用しないでください。もし、機械使用中に疲れた場合は、作業を中断し休憩してください。
・病気の人、酒を飲んでいる人、薬物の影響のある人は機械を使用しないでください。視覚や敏しょう性、判断力に影響を及ぼします。
・機械操作に不慣れな場合は、取扱方法や安全注意事項をよく理解してから機械を使用してください。また子供には使わせないでください。

9-3 注意 安全作業について



・作業時は、周囲に人がいないか破損する恐れのある物がないか確認して作業してください。
・どのような場合でも緊急停止が出来る速さで運転し、急発進・急ハンドルはしないこと。特に坂道を下る場合は必ず低速走行してください。重心が前になり、ハンドルを操作しても方向が定まらず、転倒する恐れがあります。

9-4 注意 機械の改造禁止

・機械の改造はしないでください。整備上の必要部品は、安全確保のために、純正部品を使用してください。機械の改造や当社指定以外の部品などを取り付けて運転すると、機械の故障や人的・物的事故を招くことがあります。

9-5 警告 マフラー・エンジン回りのごみは取り除く



エンジン冷却風入口、エアクリーナ空気取入口、マフラー、エキゾストパイプ部に刈り取った草などの異物がたまりますと、エンジン不調、オーバーヒートなど火災の原因になりますので、すみやかに作業を中断し、過熱部が充分冷めるのを待って取り除いてください。

9-6 注意 機械を他人に貸すとき



機械を他人に貸すときは、取扱説明書に記載されている安全上の注意事項や取扱要領が分からないため、思わぬ事故を起こす事があります。取扱方法をよく説明し、取扱説明書を渡して使用前にはよく読むように指導してください。

9-7 警告 夜間走行・作業の禁止

夜間や天候不良など視界の悪いときは走行・作業をしないでください。

10. 長期保管について



- ・エンジンについてはエンジンの取扱説明書をご覧ください。
- ・本機をきれいに清掃し、各摺動部に注油してください。
- ・雨のかからない乾燥した場所にカバー等をかけて保管してください。

バロネス芝刈機

小型グリーンモア *LM45GC*

パーツカタログ

本機お問い合わせについて

型式が順次変更になっている場合がありますので、機械の型式と製造番号をあわせてご通知くださるようお願いいたします。

なお、本書記載事項は予告なしに変更することがあります。

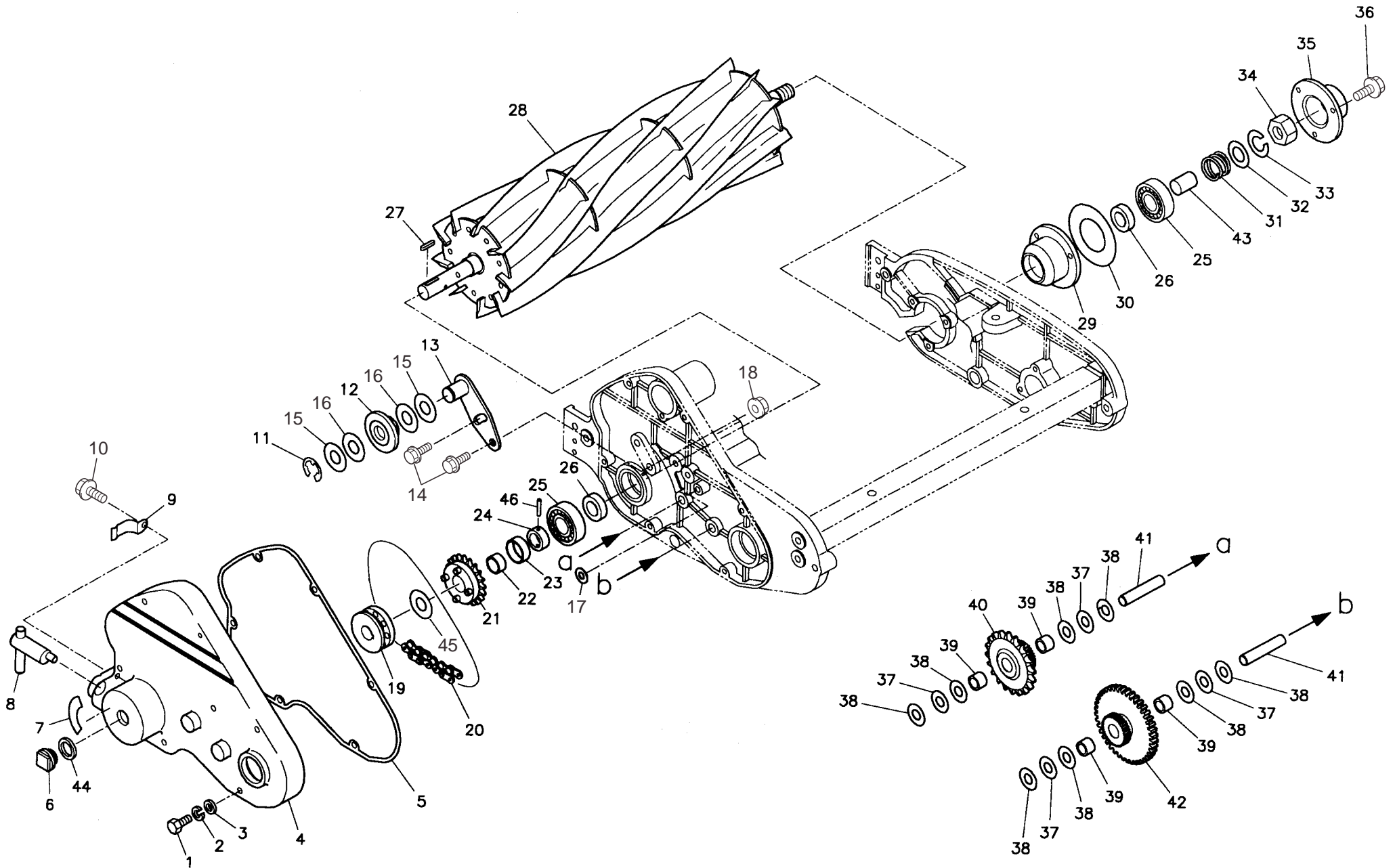
部品注文について

本パーツ表の部品は電算機にて管理しておりますが、誤送の原因ともなりますので、部品注文の際は必ずカタログ番号、コード番号、部品名称でご注文ください。

(例) カタログ番号	コード番号	部品名称	数量
3-26	LM45GC 0345Z2	ベルトストッパ -	1

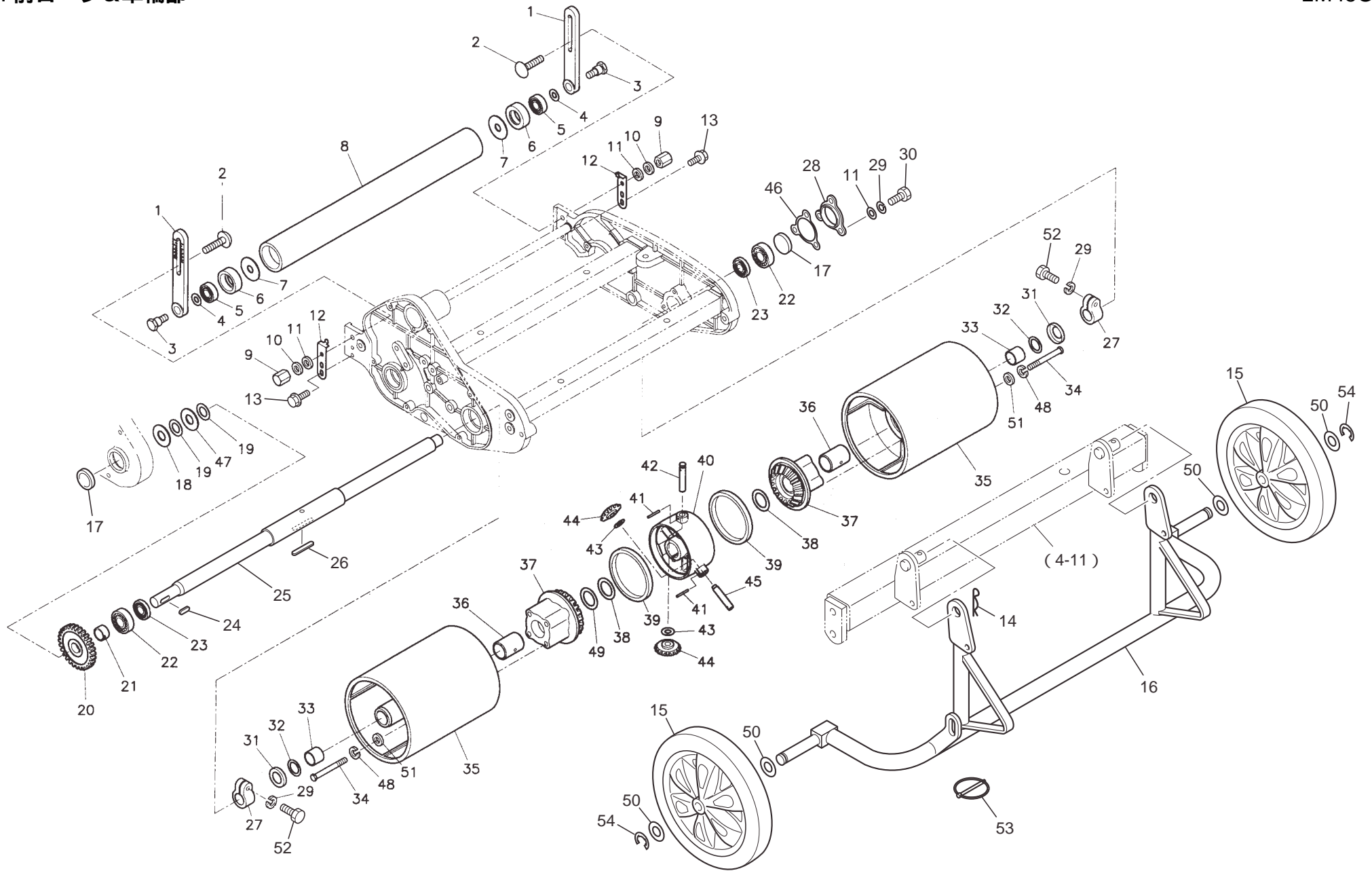
1. リールカッター部

LM45GC



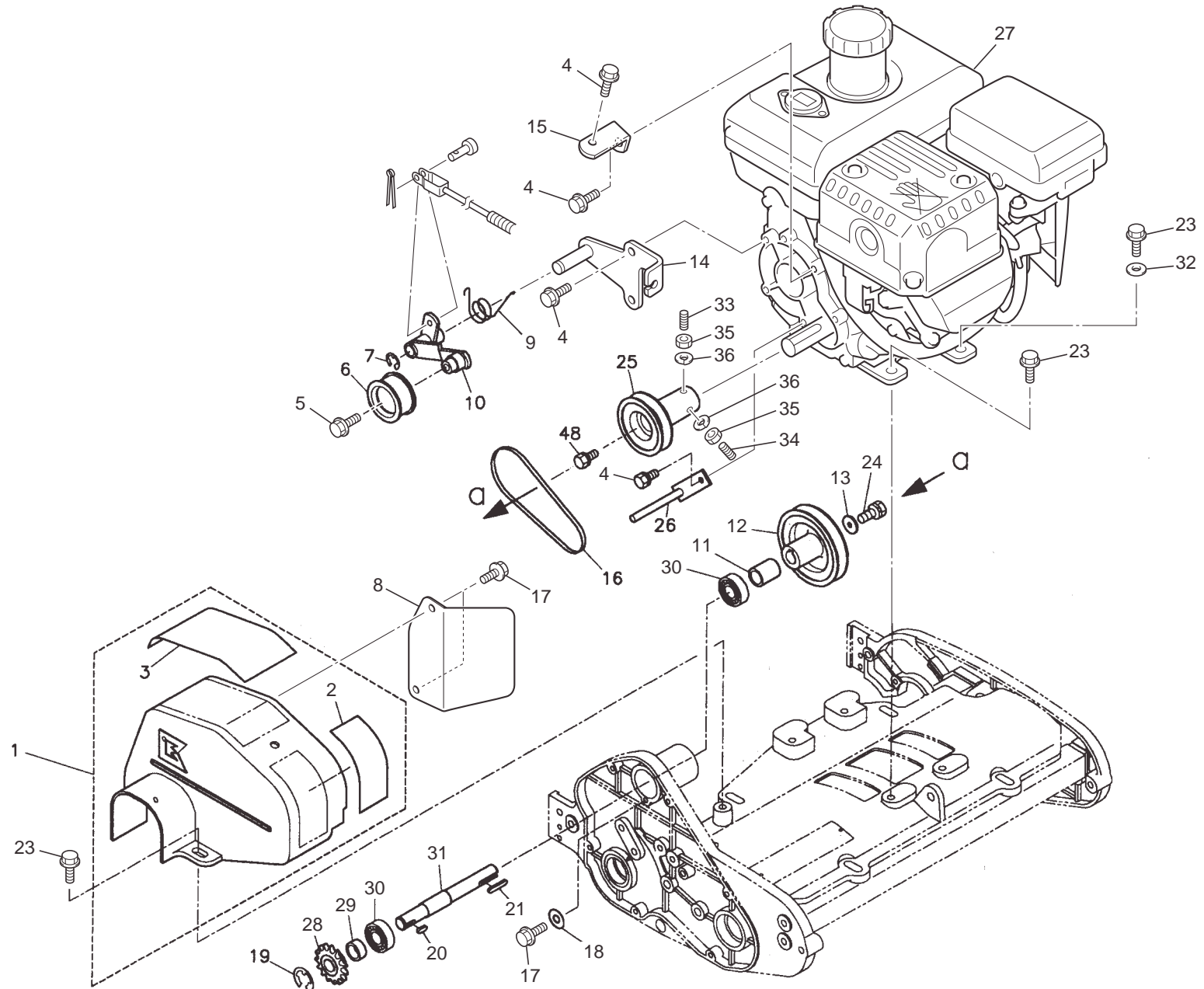
2. 前ローラ&車輪部

LM45GC



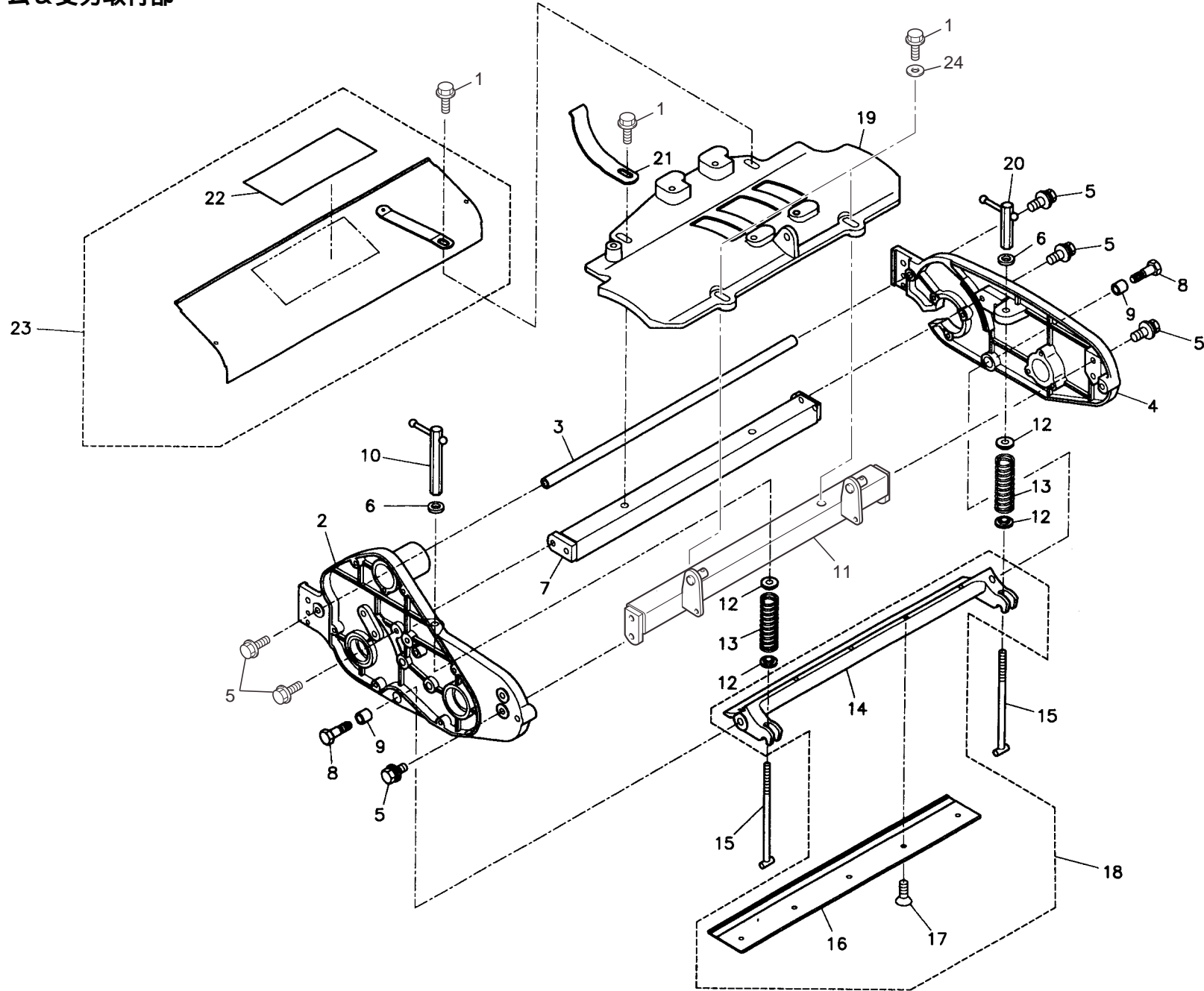
3. エンジン部

LM45GC



4. フレーム&受刃取付部

LM45GC

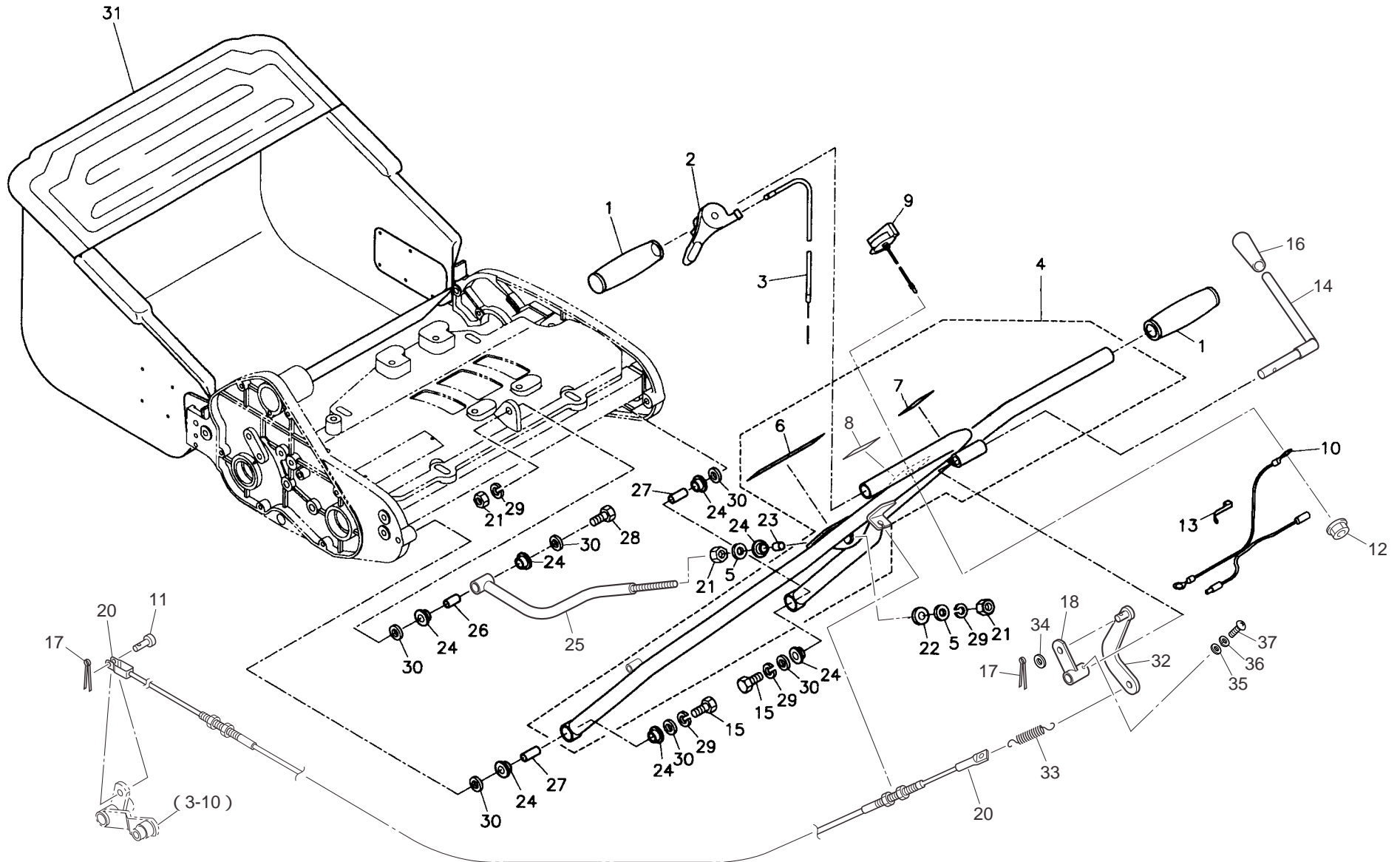


カタログ 番号	コード番号	部品名称	個数	備考
4-1	K0021080502	8フランジ付ボルト50	4	
4-2	LM45G 0601AR	左フレーム	1	
4-3	LM45G 0511Z2	フレームステー棒	1	
4-4	LM45G 0602AR	右フレーム	1	
4-5	K0021080302	8フランジ付ボルト30	10	
4-6	K5000080002	8ワッシャ -	2	
4-7	LM45G 0730AR	前フレームステー	1	
4-8	LM45G 0509Z0	カッターピン右	2	
4-9	K6000000180	11ブッシュ1515	2	
4-10	LM45G 0504Z0	カッター調節ナット100	1	
4-11	LM45GC 0714ZR	後フレームステー	1	
4-12	LM45G 0515Z2	スプリング受け金	4	
4-13	K1000000538	4.5圧縮バネ23.5100	2	
4-14	LM45G 0507ZR	ベッドナイフ台	1	
4-15	LM45G 0503B2	カッター調節軸	2	
4-16	K2510000050	4ベッドナイフ62.5-440-42	1	
4-17	K0071000222	6調質-さら小ねじ12	5	
4-18	LM45G 0501Z0	ベッドナイフCOMP	1	
4-19	LM45GC 0301ZR	エンジンベ - ス	1	
4-20	LM45G 0513Z0	カッター調節ナット65	1	
4-21	LM45G 0339Z2	ベルト押工	1	
4-22	K4205000330	リールモア危険マーク	1	
4-23	LM45GA 0512Z0	危険マーク付カッター軸カバー	1	
4-24	K5012908202	2.9SPCC座金820	2	訂正 L-07-078

カタログ 番号	コード番号	部品名称	個数	備考

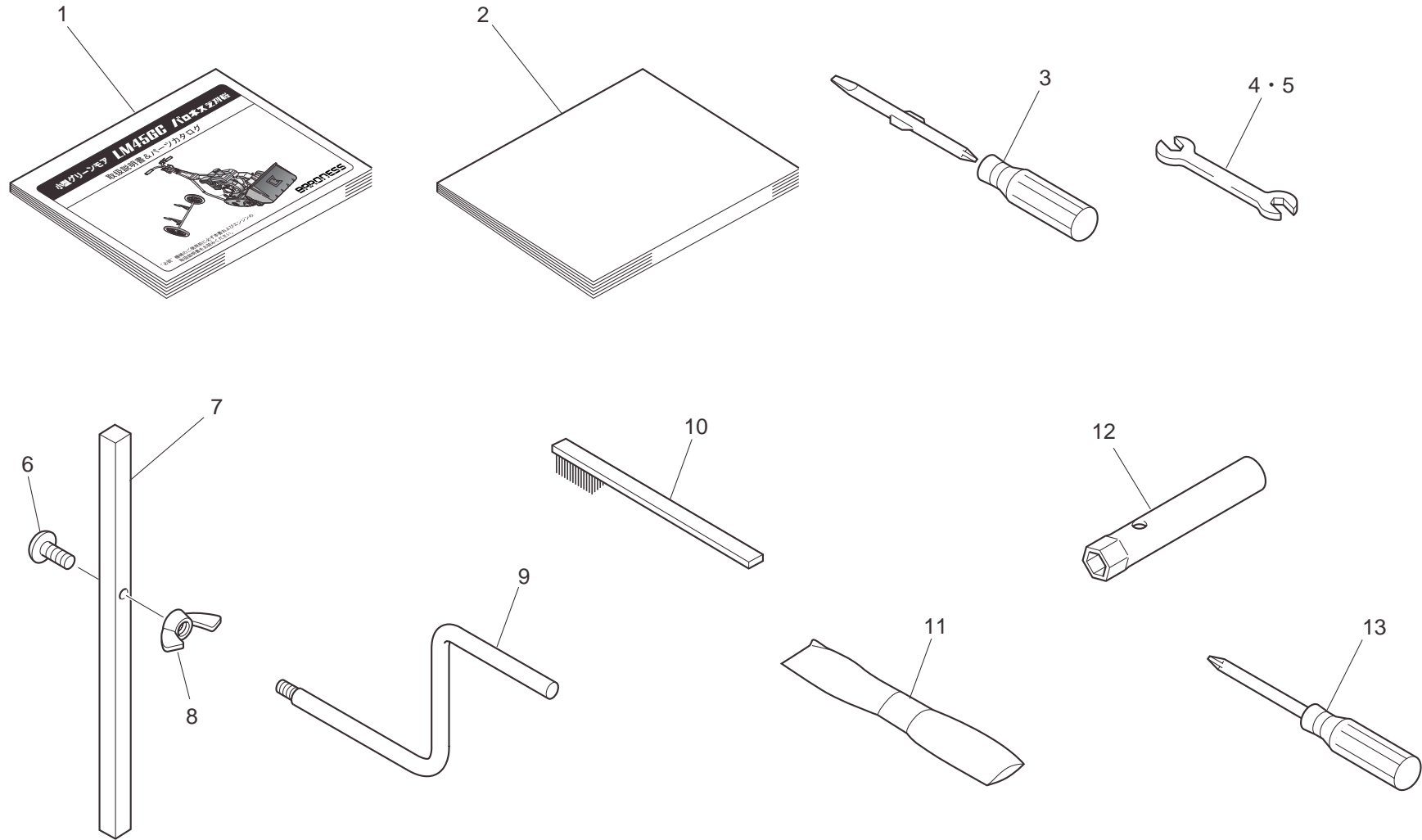
5. ハンドル部

LM45GC



6. 付属部品

LM45GC





株式会社

共栄社

〒442-8530
愛知県豊川市美幸町1-26

TEL < 0533 > 84-1221(代)
FAX < 0533 > 84-1220