

肥料散布機  
**MS25A**



**BARONESS**

**バロネス管理機**

'06.5~

取扱説明書 & パーツカタログ


“必読” 機械の使用前には必ずお読みください。



株式会社 共栄社

## 取扱説明書

### 安全に関する警告について

本機には、印をつけた警告表示ラベルを貼付しています。安全上、特に重要な項目を示しています。警告を守り、安全な作業を行なってください。

### 警告表示について



**注意**

その警告に従わなかった場合、ケガを負う恐れがある、または物的損害の発生が予測されるものを示します。

## ごあいさつ

このたびは、パロネス肥料散布機MS25A型をお買い上げいただきましてまことにありがとうございます。

この取扱説明書は、正しい取扱い方法と調整方法、また点検方法について説明しています。

正しくお使いいただくため、ご使用前にこの取扱説明書を必ずお読みいただき、充分ご理解した上で操作してください。

なお、工場出荷時に十分な検査を重ねてから出荷しておりますが、機械が本来の性能を発揮するためには、その取扱い方法と作業前後の点検、調整など日常の管理が大きく影響します。いつまでも優れた性能を発揮させ、安全にそして効果的にご愛用くださるようお願い申し上げます。

また、ご使用中の不審な点や故障等については、お近くの販売店にお問い合わせください。その際には、機械の型式と製造番号を併せてお知らせください。

### =ご注意=

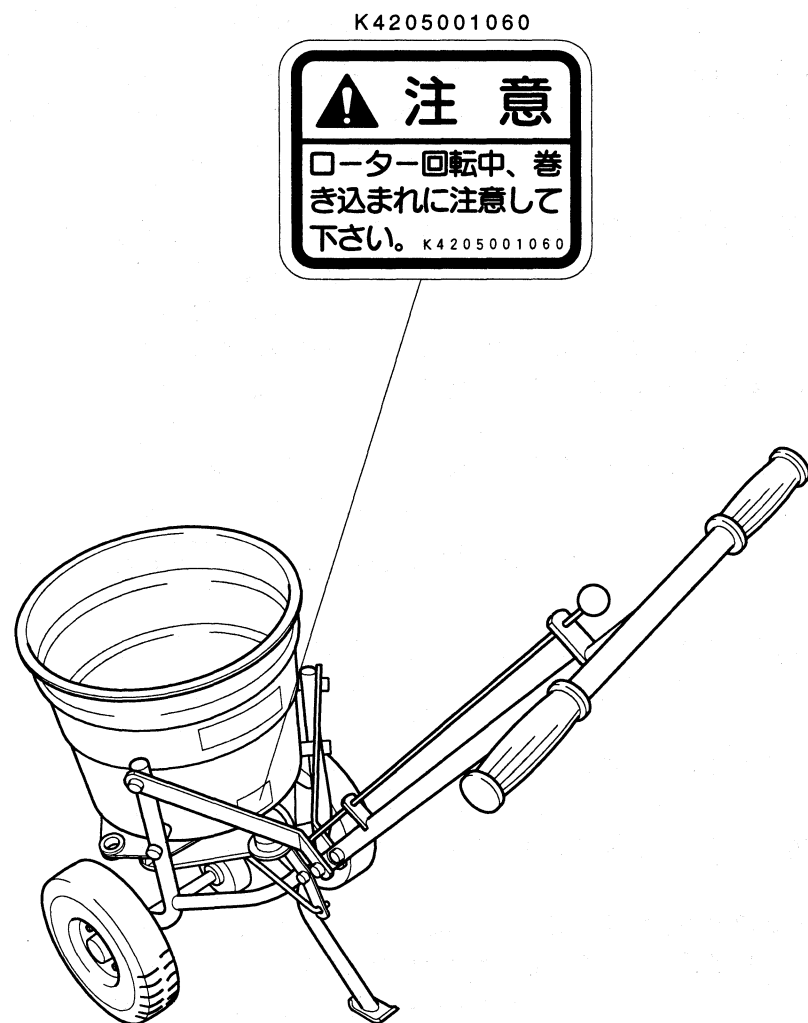
- 本機は、型式が順次変わっている場合があります。機械に関するお問い合わせの節は、必ず型式・製造番号を併せてご通知くださいますようお願いいたします。
- なお、本書記載事項は、予告なしに変更する場合があります。



**注意**

- ・ この取扱説明書や機械に使用されている警告表示ラベルは、安全確保のための説明が書かれていますので、注意して読み充分理解してください。
- ・ 操作手順や安全注意事項をよく理解してから、この機械を操作してください。
- ・ マークや説明文はきれいに保ち、なくなったり損傷があった場合には、新しいものに交換してください。

## ラベルの貼付位置



## 目次

### 取扱説明書

安全に関する警告について .....	1
ラベルの貼付位置 .....	2
目次 .....	2
1. 安全作業のための注意事項 .....	3
1-1.  作業前の注意事項 .....	3
1-2.  作業中の注意事項 .....	3
1-3. 作業後の注意事項 .....	3
2. 仕様 .....	3
3. 特徴 .....	3
4. 各部の名称 .....	4
5. 組立 .....	4
6. 使用方法 .....	4
6-1.  散布 .....	4
6-2.  作業中の注意 .....	6
6-3. 移動 .....	6
6-4. 散布のヒント .....	6

### パーツカタログ

1 車輪部 .....	9
2 ホッパー&ハンドル部 .....	11

## 1. 安全作業のための注意事項

### 1-1. 注意 作業前の注意事項

- ① 服装は作業に適した服装をすること。
- ② 緊急時への対応として救急箱等を準備しいつでも使えること。
- ③ 機械の改造はしないこと。整備上の必要部品は安全確保のため、純正部品を使用すること。
- ④ 注意マークや説明文は常にきれいに保ち、無くなったり、損傷がある場合は、新しいものに取り替えること。
- ⑤ ボルト・ナット類がゆるんでいないかよく調べ、ゆるんでいる時は、確実に締め付けること。  
(参考：適正締付トルク M8 18N・m(180kgf・cm) )
- ⑥ タイヤの空気圧は適当であるか、亀裂や損傷はないか確認すること。

### 1-2. 注意 作業中の注意事項

- ① 目的用途以外には使用しないこと。
- ② 作業中、周りに人がいないか破損する恐れのものがないか確認し作業をすること。
- ③ プレイヤーが近くにいるか確認すること。打球が飛んできて危険です。
- ④ 作業中は回転物に触れないこと。ローターやスプリングで手や指をケガをする危険があります。
- ⑤ 飛散物でケガをしないよう気を付けること。
- ⑥ 肥料等が目に入った場合は直ぐに水で洗い流し、医師の診断を受けること。
- ⑦ 坂道を下る時は、バランスに注意すること。
- ⑧ 作業中、異常振動や異常音の発生等、機械の異常を認めたら直ちに作業を停止して原因を調べ、完全に補修した上で再使用すること。

### 1-3. 作業後の注意事項

- ① 各部（特に駆動部）のごみ・埃等を除去する。
- ② 長期間使用しない時は、ホッパー内の肥料は空にしておき、屋内で保管すること。

## 2. 仕様

型式	MS25A
全長	118cm
全幅	47cm
全高	69cm
質量	10kg
タイヤ	径 25.6cm 幅 8.2cm 空気圧 250kPa (2.5kgf/cm <sup>2</sup> )
ホッパー	ポリエチレン製 25dm <sup>3</sup> (25L)
ローター	ユニチカナイロン製
ギヤケース	軽合金製
作業速さ	4.5km/h

## 3. 特徴

### 1) 簡単な操作

操作は簡単で誰が使用しても均一に散布することができます。  
作業速さは約4.5km/hです。(5mを4秒で歩く速さ)

### 2) 防錆仕様

ホッパーにはポリエチレン材を、シャフト、ボルト、ワッシャー等にステンレス材を使用し、防錆性には充分考慮して設計されています。

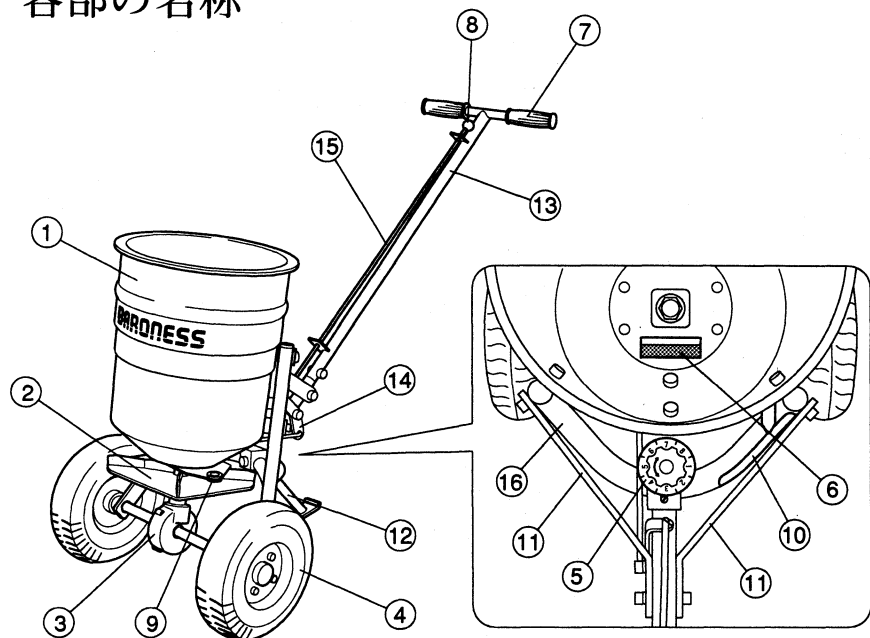
### 3) 手元でのゲート操作

散布ゲートの開閉は手元のツマミで簡単にできます。

### 4) 芝を傷めないタイヤ

タイヤ幅が広いので芝を傷めません。また運搬も容易です。  
空気圧は250kPa(2.5kgf/cm<sup>2</sup>)で使用してください。

## 4. 各部の名称



番号	名称	番号	名称	番号	名称
1	ホッパー	7	ハンドル	13	ハンドルパイプ上
2	ローター	8	ツマミ	14	アイドルレバー
3	ギヤボックス	9	散布口切替板	15	散布口調整ロッド
4	タイヤ	10	散布口切替ラベル	16	フレーム
5	アジャストダイヤル	11	ハンド (左・右)		
6	散布ゲート	12	ハンドルパイプ下		

## 5. 組立

- ① ハンドルパイプ下を付属ボルトにてフレームに固定してください。
- ② ハンド左・右を付属ボルトにてハンドルパイプ下に固定してください。
- ③ ハンドルパイプ上・下を付属ボルトにて締め付け固定してください。
- ④ 散布口調節ロッドの取り付けはロッドのカギ部をアイドルレバーの穴に差し込み、ロッドを横方向へしならせながら取り付けます。

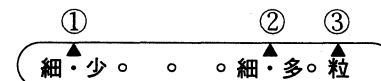
## 6. 使用方法

### 6-1. 散布

#### 1) 散布口の切替

散布する肥料にあわせ散布口を切り替えてください。

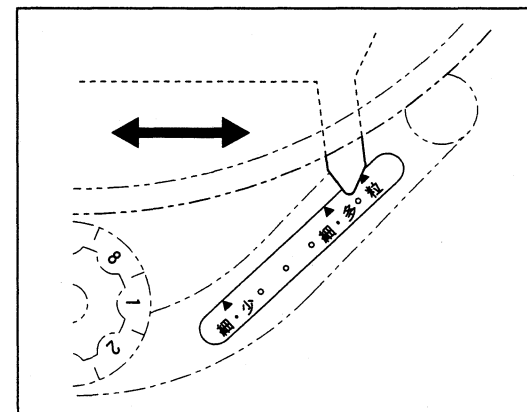
<散布口ポジション>



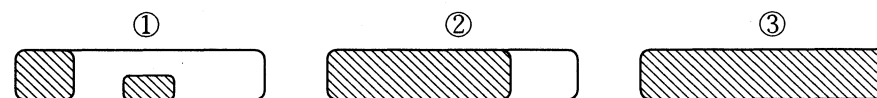
- ① 粒径2mm未満の肥料で、15g/m<sup>2</sup>以下の散布。
- ② 粒径2mm未満の肥料で、15g/m<sup>2</sup>超の散布。
- ③ 粒径2mm前後・3mm以上の肥料、及び有機資材の散布。

<散布口のあわせ方>

散布口切替板の指針と散布口切替ラベルの▲印を上から見てあわせてください。

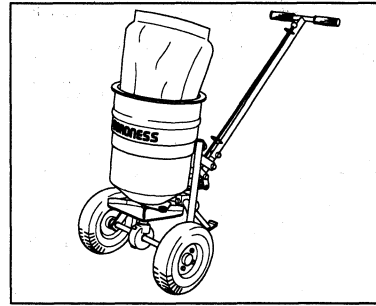


<散布口形状>



### 2) ホッパーに肥料を投入

- ・ ホッパーの容量は25dm<sup>3</sup>(25L)です。
- ・ 図のように市販の袋詰めをホッパーに袋ごと入れると、袋がフタの役割をしますので便利です。

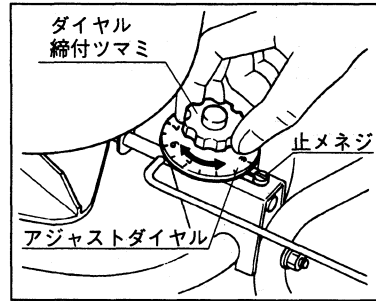


**注意**

肥料は散布ゲートを閉じてから投入してください。ホッパーに肥料を投入するときは、バランスをくずして転倒しないよう充分注意してください。

### 3) ダイヤルを調節

- ・ ダイヤル締付ツマミをゆるませてからアジャストダイヤルを回転させます。
- ・ 数字を止メネジに合わせ、ダイヤル締付ツマミを締め付け、アジャストダイヤルを固定します。

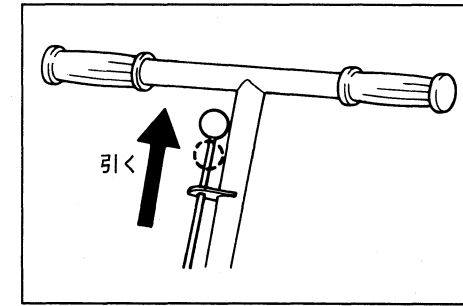


ダイヤルと散布ゲートの関係

ダイヤル2	ダイヤル3	ダイヤル4	ダイヤル5	ダイヤル
	散布ゲート	散布ゲート	散布ゲート	

### 4) 散布ゲートを開く

- ・ ツマミを引いて散布ゲートを開くとすぐに肥料が落ち始めます。



### 5) 散布開始

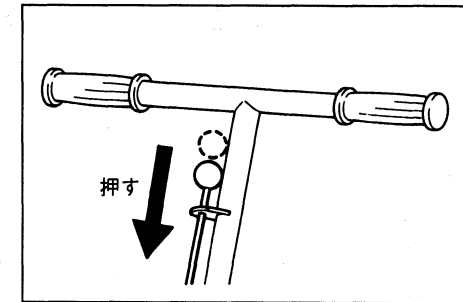
- ・ 散布機を押して前進させるとローターが回転し散布を開始します。
- ・ 歩行速さ約4.5km/hで押してください。

**注意**

ホッパーに肥料が入っているときは前重心にならないように注意して下さい。前方へ転倒することがあります。

### 6) 散布ゲートを閉じる

- ・ 散布を終了する時はツマミを押して散布ゲートを閉じてください。



## 6-2. 作業中の注意



**注意**

ローター回転中は巻き込まれに注意すること。

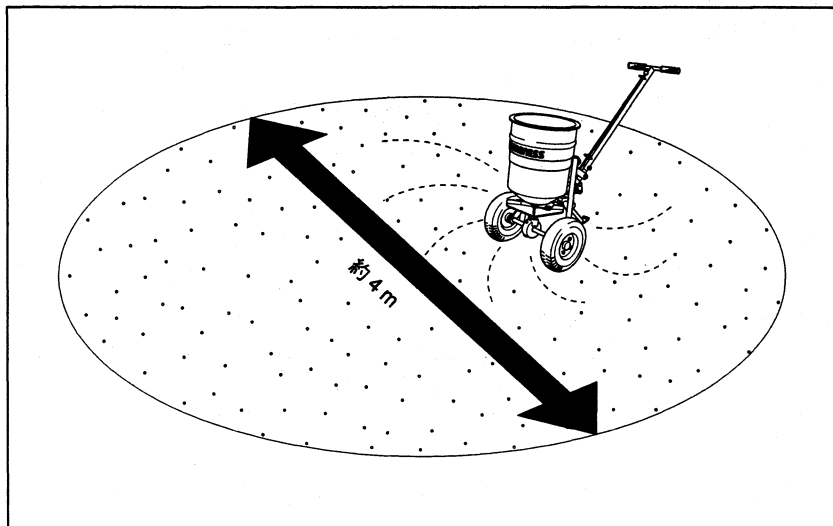
## 6-3. 移動

- ・ 散布機を後向きに引いて移動させます。
- ・ ローターが回転せず、容易に移動することができます。

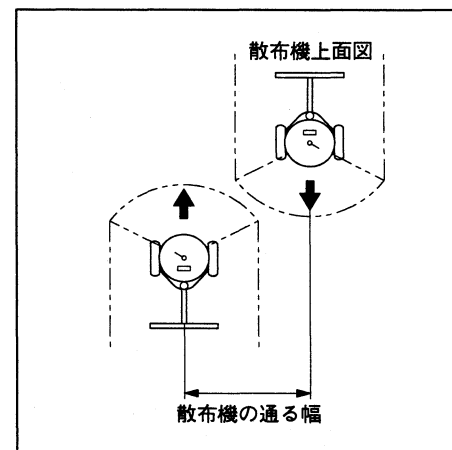
## 6-4. 散布のヒント

### 1) 散布範囲

- ・ 散布範囲は歩行速さ約4.5km/hで、およそ4mに広がります。



- ・ 散布される肥料の量は、片側2m付近になるとごくわずかになっていきます。そのため、散布時はある程度のラップ（重ね合わせ）が必要となります。こうする事により均一散布が可能になります。肥料の種類によって散布範囲が変わりますのでご注意ください。
- ・ ラップの目安を下図に示します。



<微細粒 (例) マイクロパワー8号 (多木化学) >

散布量(g/m <sup>2</sup> )	散布機の通る幅(m)
5	2
7	2
10	2.25
14~	2.25

<細粒・普通粒>

散布機の通る幅、3m

<お願い>

上記表は、あくまでも目安です。お客様のご使用になる肥料及び歩行速さ（設定は4.5km/h）により散布範囲が変わりますので、散布機の通る幅を調節してください。

2) ダイヤル目盛と散布量

- 肥料粒径に対する散布の目安として、下表を参照してください。

<微細粒（粒径が1mm以下の物が多い肥料）>

例) マイクロパワー8号（多木化学）、CTグリーンズ（ハイポネックス）、etc

ダイヤル目盛	散布量(g/m <sup>2</sup> )	
	散布口ポジション	
	①「細・少」	②「細・多」
3	5	-
3.5	7	-
4	10	20
4.5	14	30
5	16	35
5.5	使用不可	40

**=ご注意=** 散布口ポジション①「細・少」では、使用可能なダイヤルは5までとなります。ダイヤル5を超えて使用すると左右の散布量の均一が保てなくなりますので、ポジション②「細・多」に切り替えてご使用下さい。

<細粒（最大粒径が2mm程度の肥料）>

例) しき島6号（多木化学）、オールセブン（コウノシマ化成）、etc

ダイヤル目盛	散布量(g/m <sup>2</sup> )	
	散布口ポジション	
	③「粒」	
5	30	
5.5	40	
6	50	

<普通粒（最大粒径が3mmを超える肥料）>

例) わかば8号（多木化学）、化成A801号（JA）、etc

ダイヤル目盛	散布量(g/m <sup>2</sup> )	
	散布口ポジション	
	③「粒」	
5.5	30	
6	40	
6.5	50	

3) スプリング

- スプリングの使い分け方について
  - 標準スプリング（本機組付け）・・・粒状肥料
  - 付属スプリング・・・有機資材

流れの良い肥料については、スプリングを取り外して使用する事が出来ます。スプリングの回転抵抗がなくなる事により、より楽に作業をする事が出来ます。

## パーツカタログ

### ご注意

(本機お問い合わせについて)

型式が順次変更になっている場合がありますので、機械の型式と製造番号をあわせてご通知下さるようお願いいたします。

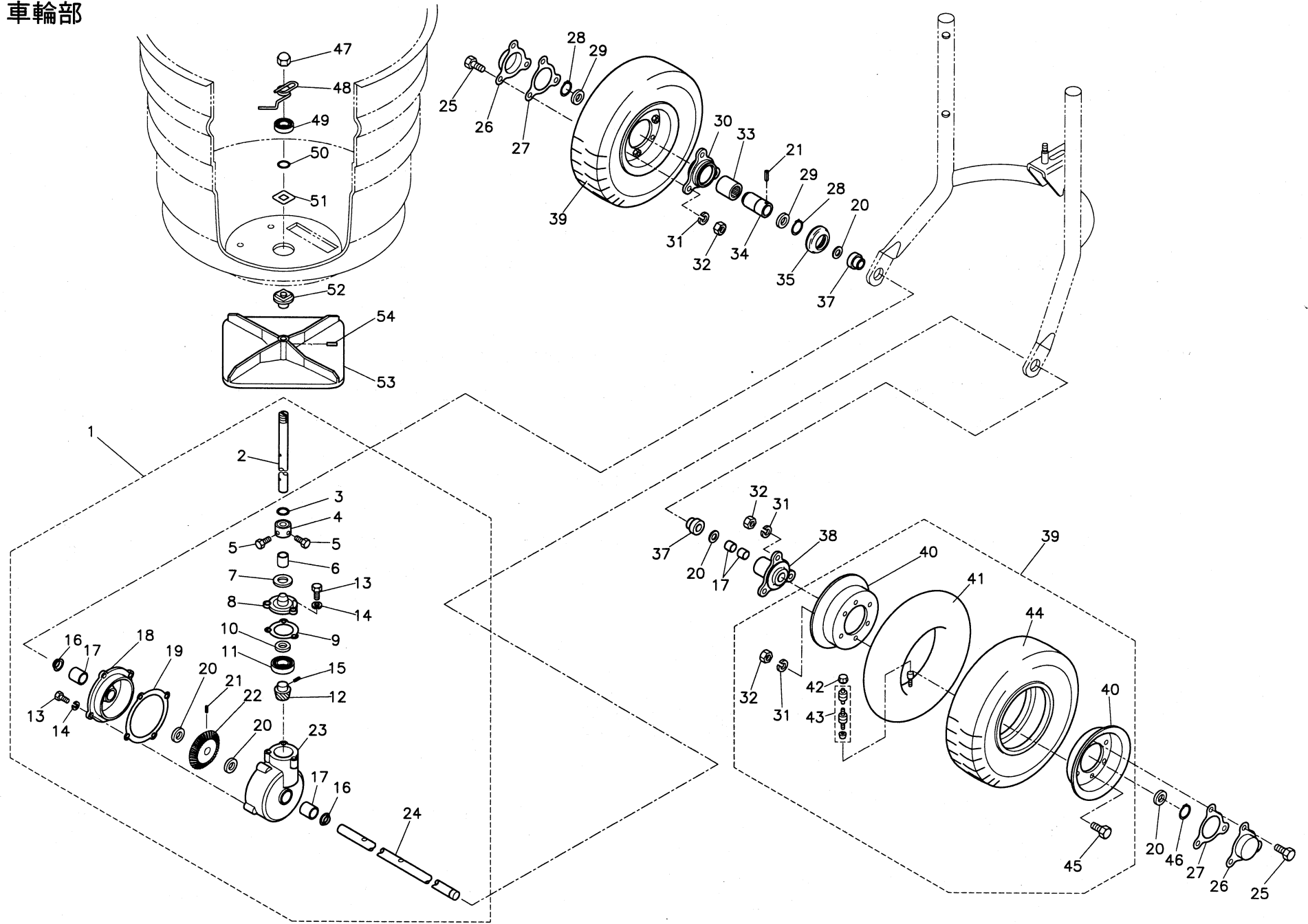
なお、本書記載事項は予告なしに変更することがあります。

(部品注文について)

部品は電算機にて管理しておりますが誤送の原因ともなりますので、部品注文の際は必ずカタログ番号・コード番号・部品名称でご注文ください。

例	カタログ番号	コード番号	部品名称	個数
	1-52	MS25 --- 0172Z0	10 ブッシュ 1624	1

# 1 車輪部





## 2 ホッパー&ハンドル部

