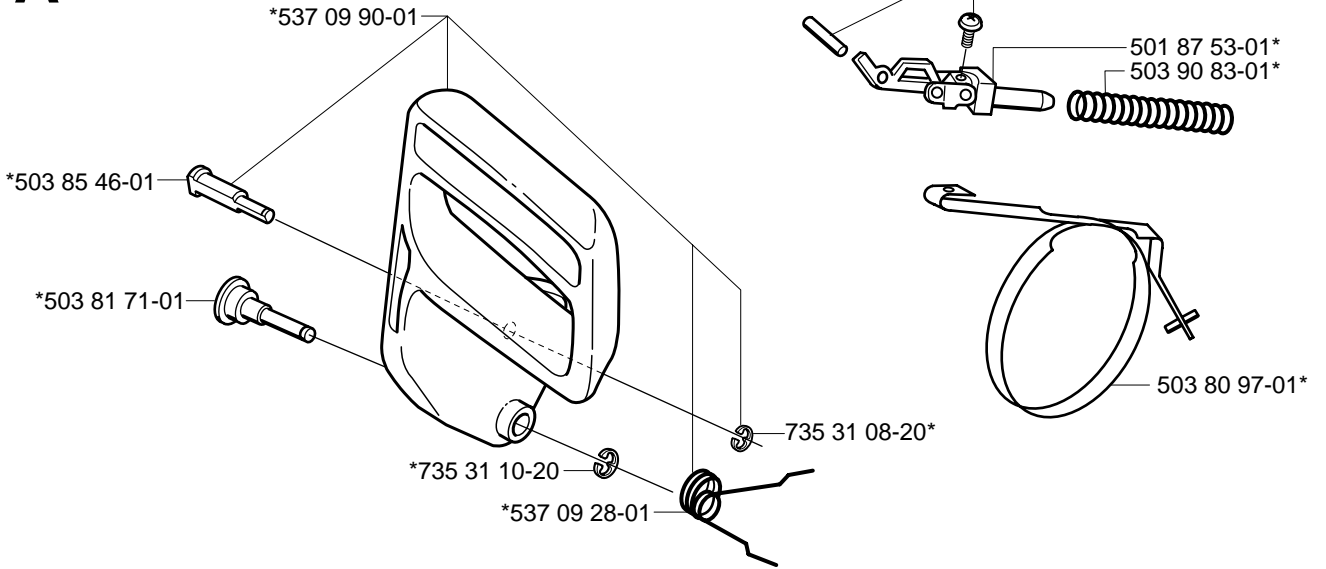


# 333 Japan

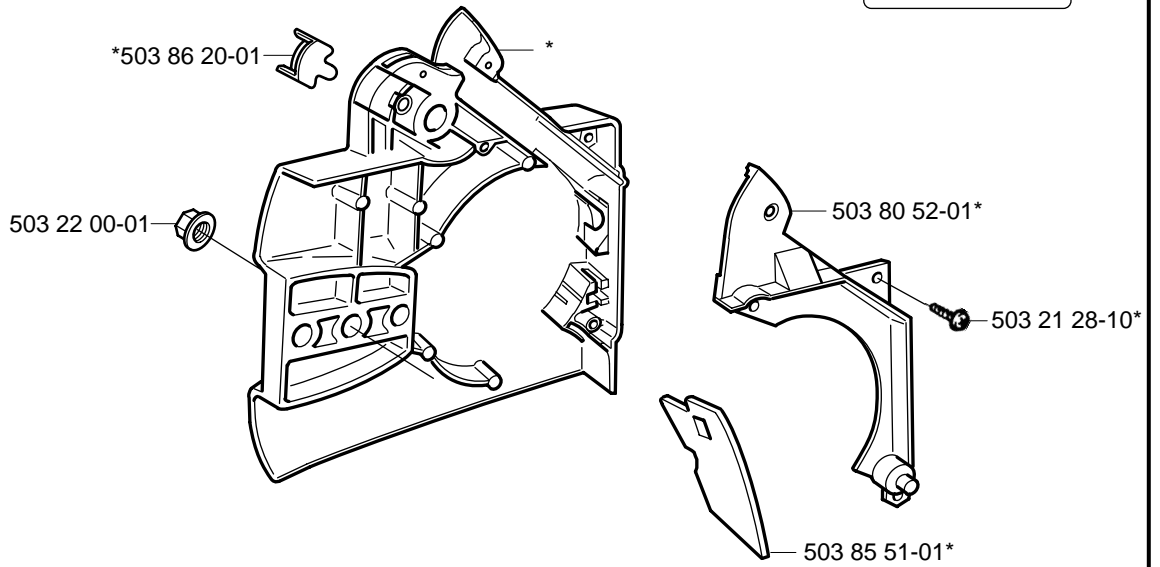
<b>Spare parts</b>	Replaces	
<b>Ersatzteile</b>	Ersetzt	
<b>Pièces détachées</b>	Remplace	
<b>Reserve onderdelen</b>	Vervangt	
<b>Repuestos</b>	Reemplaza	
<b>Reservdelar</b>	Ersätter	106 26 31-61

# A

\*compl 503 79 91-02

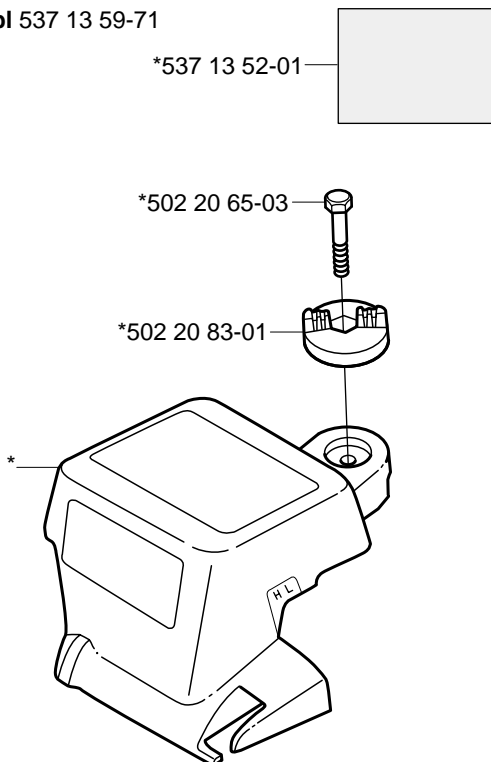


503 90 88-01  Husqvarna

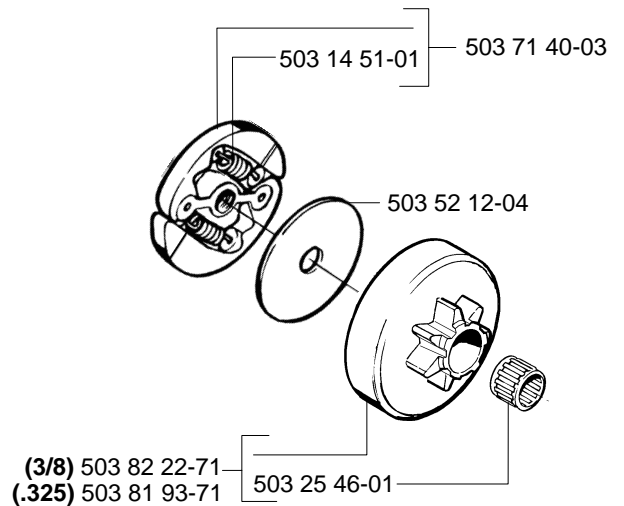


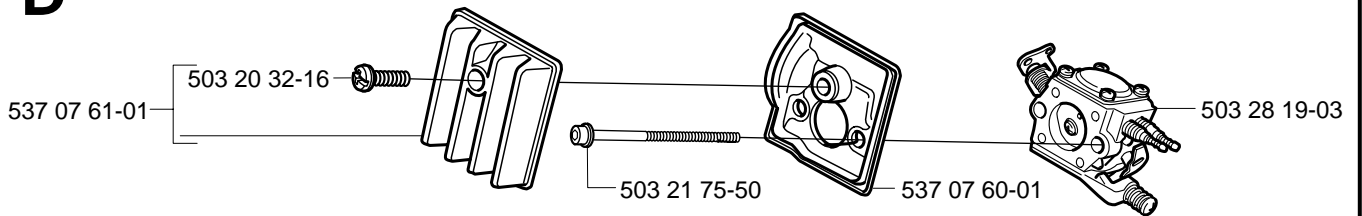
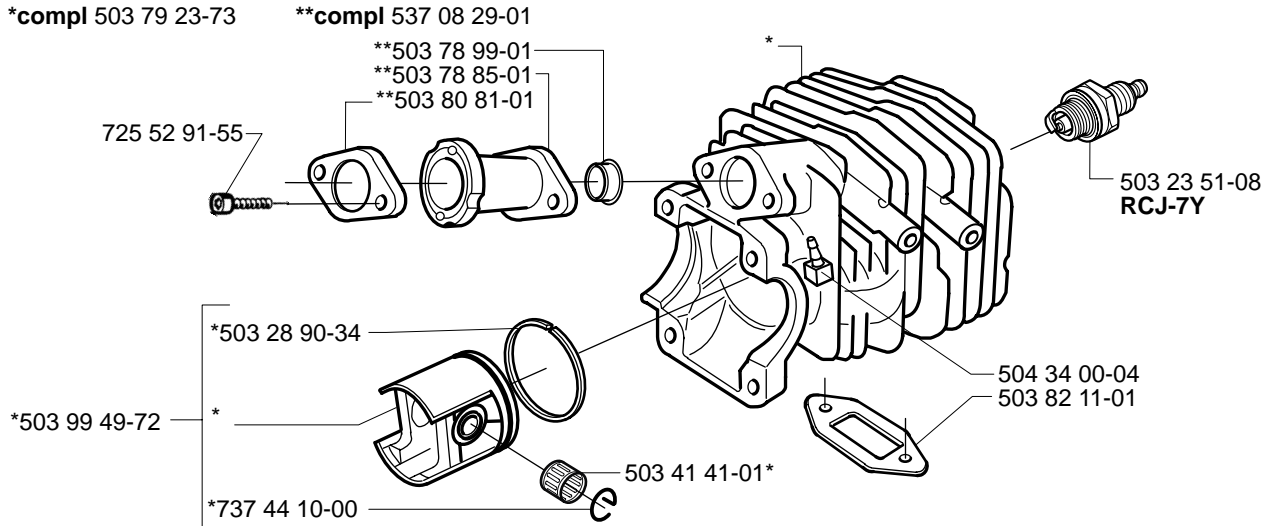
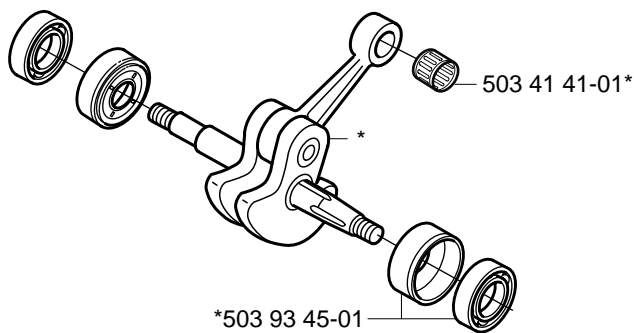
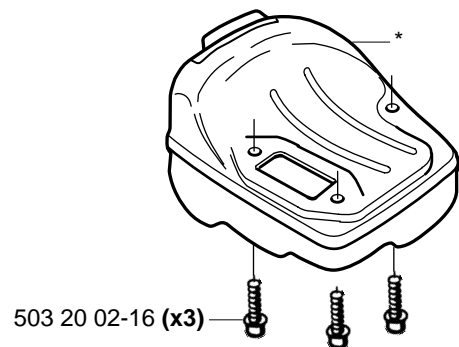
# B

\*compl 537 13 59-71

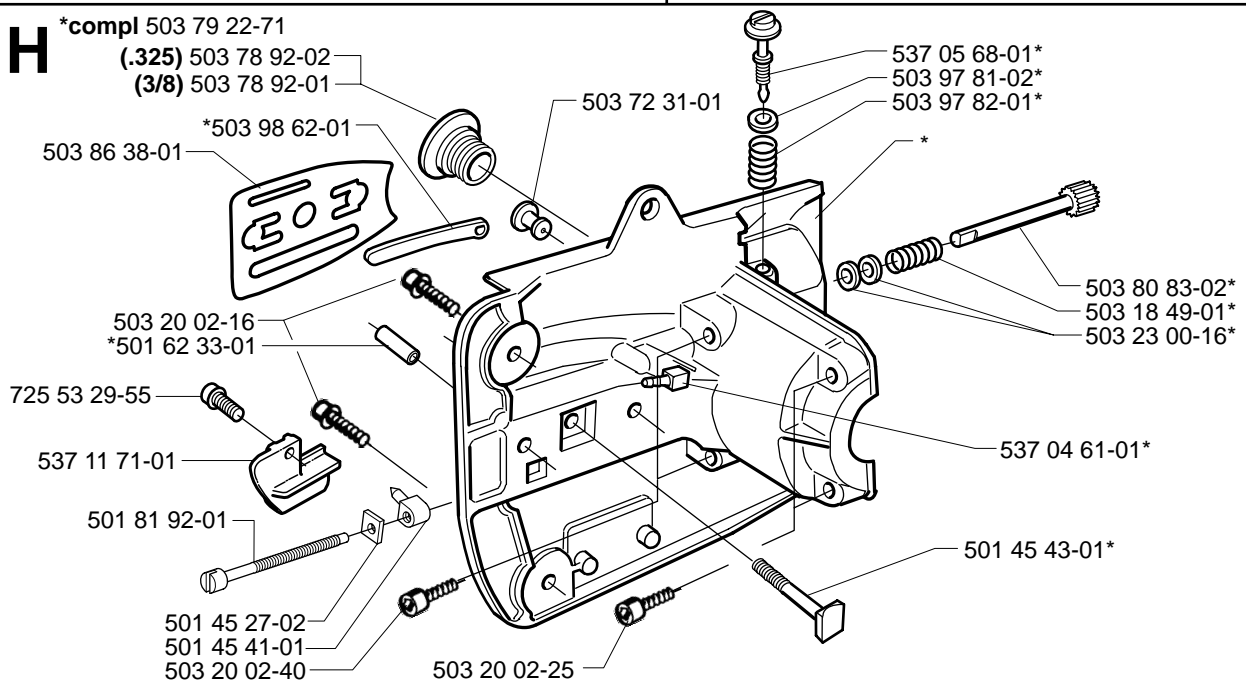


# C

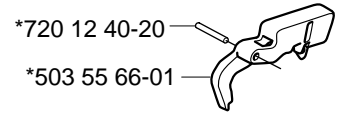
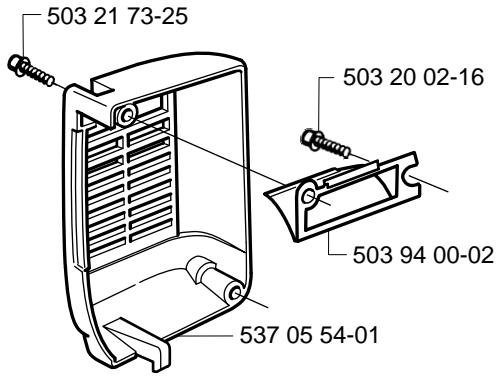


**D****E****F****\*compl** 503 84 53-71**G****\*compl** 503 93 03-02**H****\*compl** 503 79 22-71

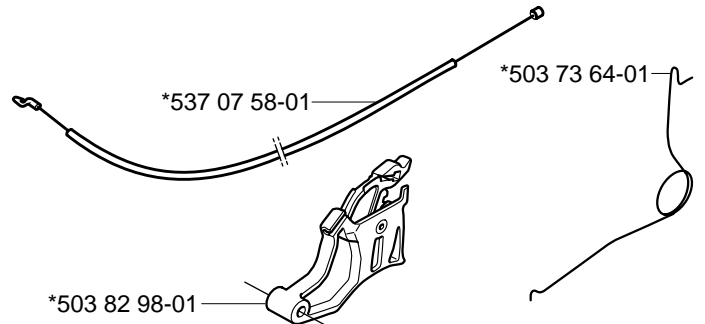
(.325) 503 78 92-02  
 (3/8) 503 78 92-01



**J**

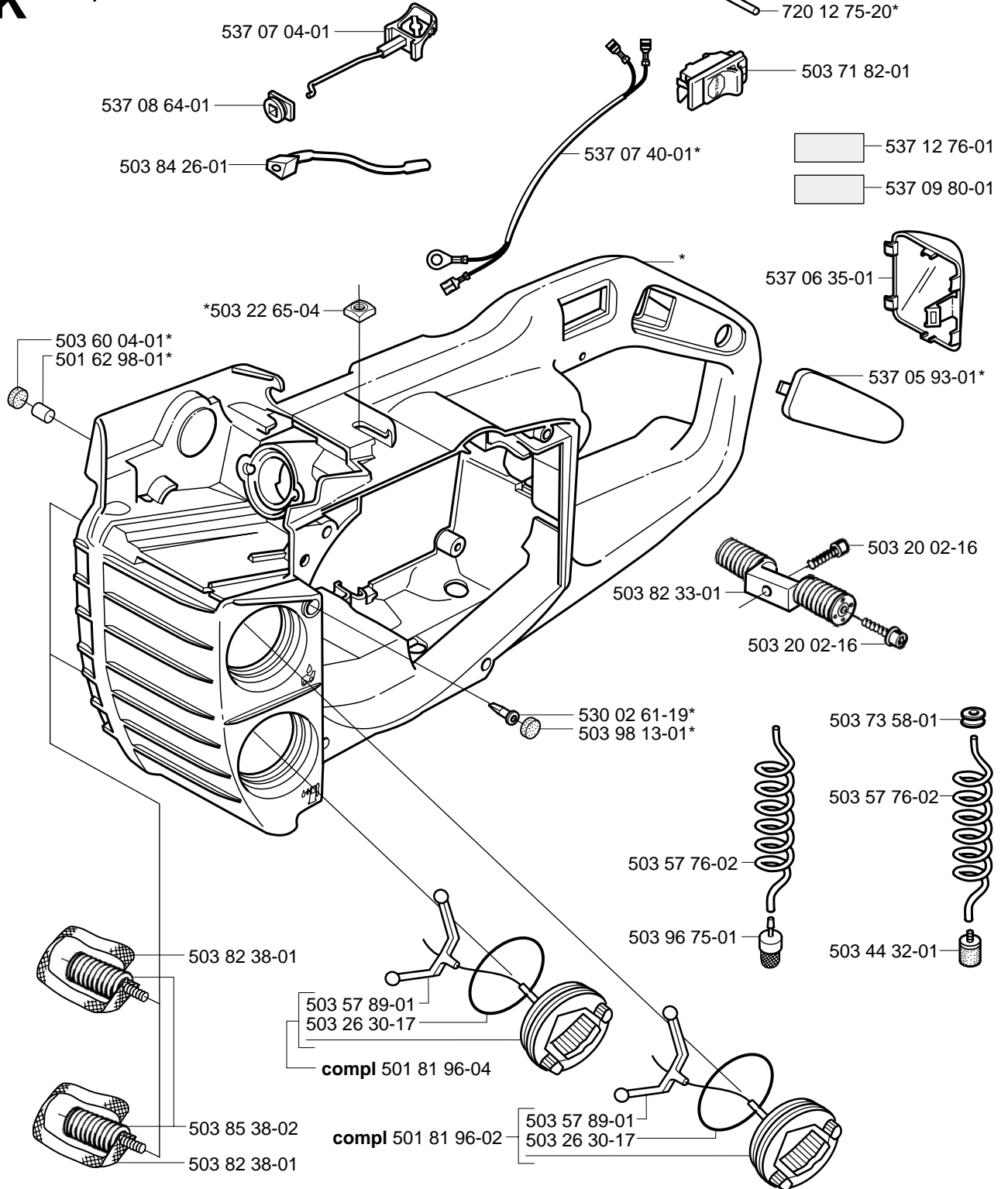


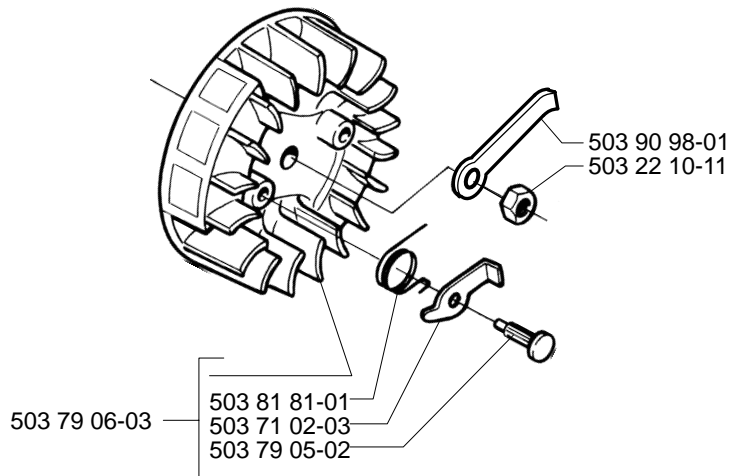
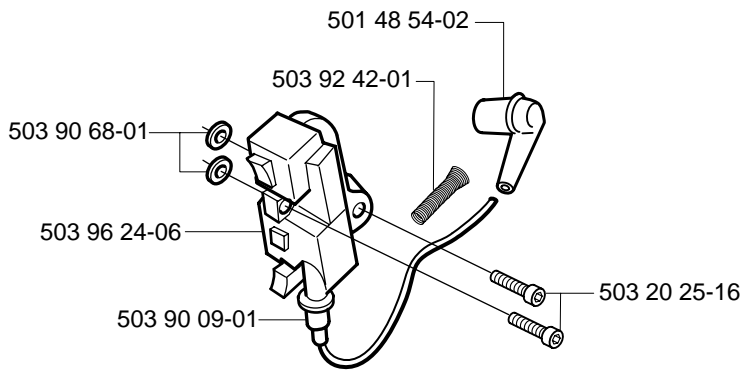
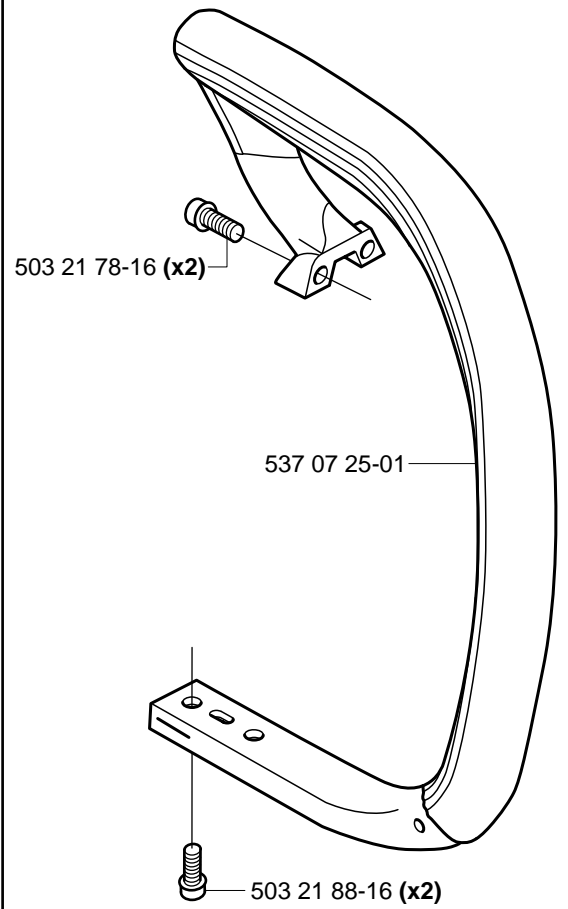
\*503 55 66-01



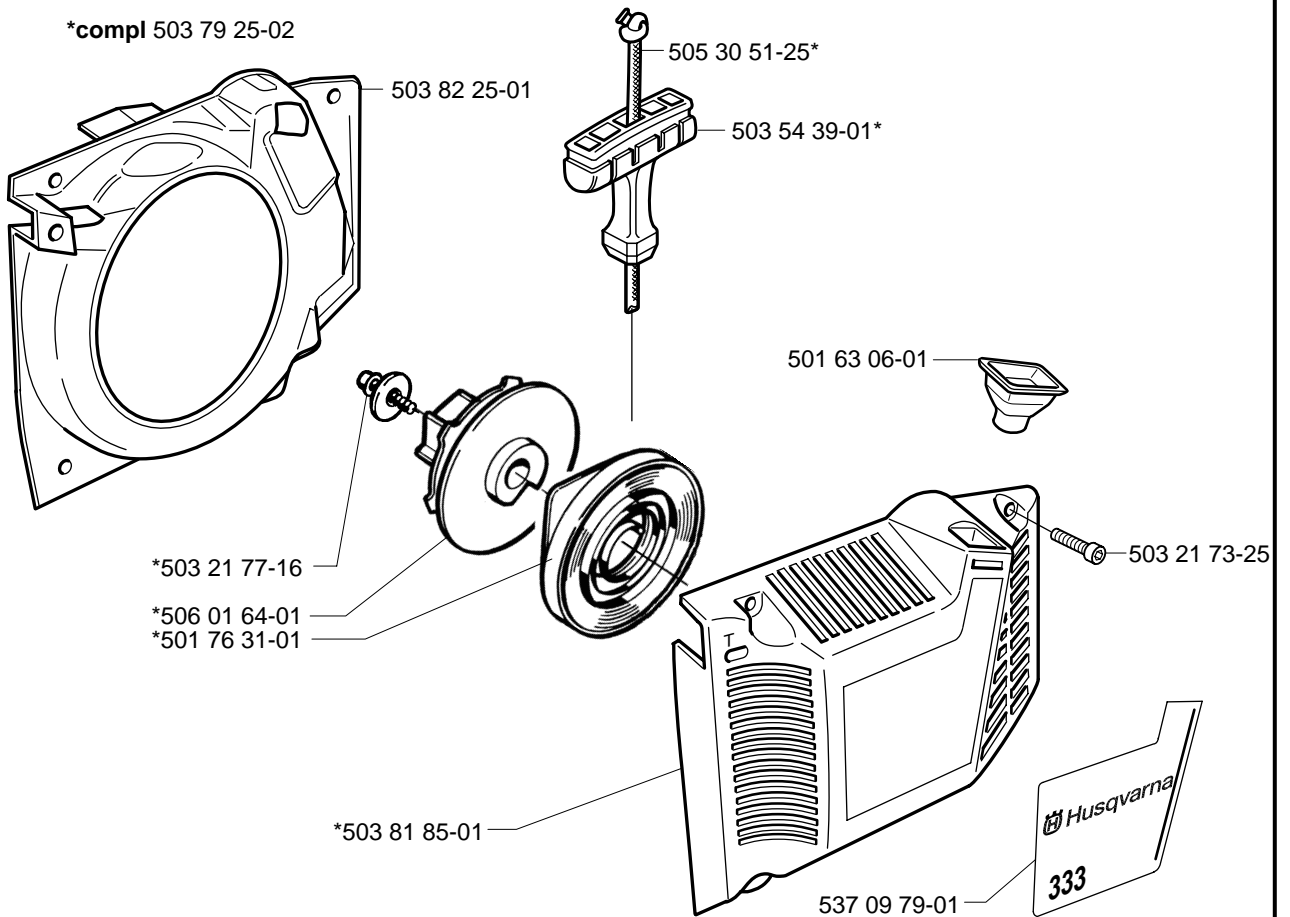
**K**

\*compl 537 08 89-71



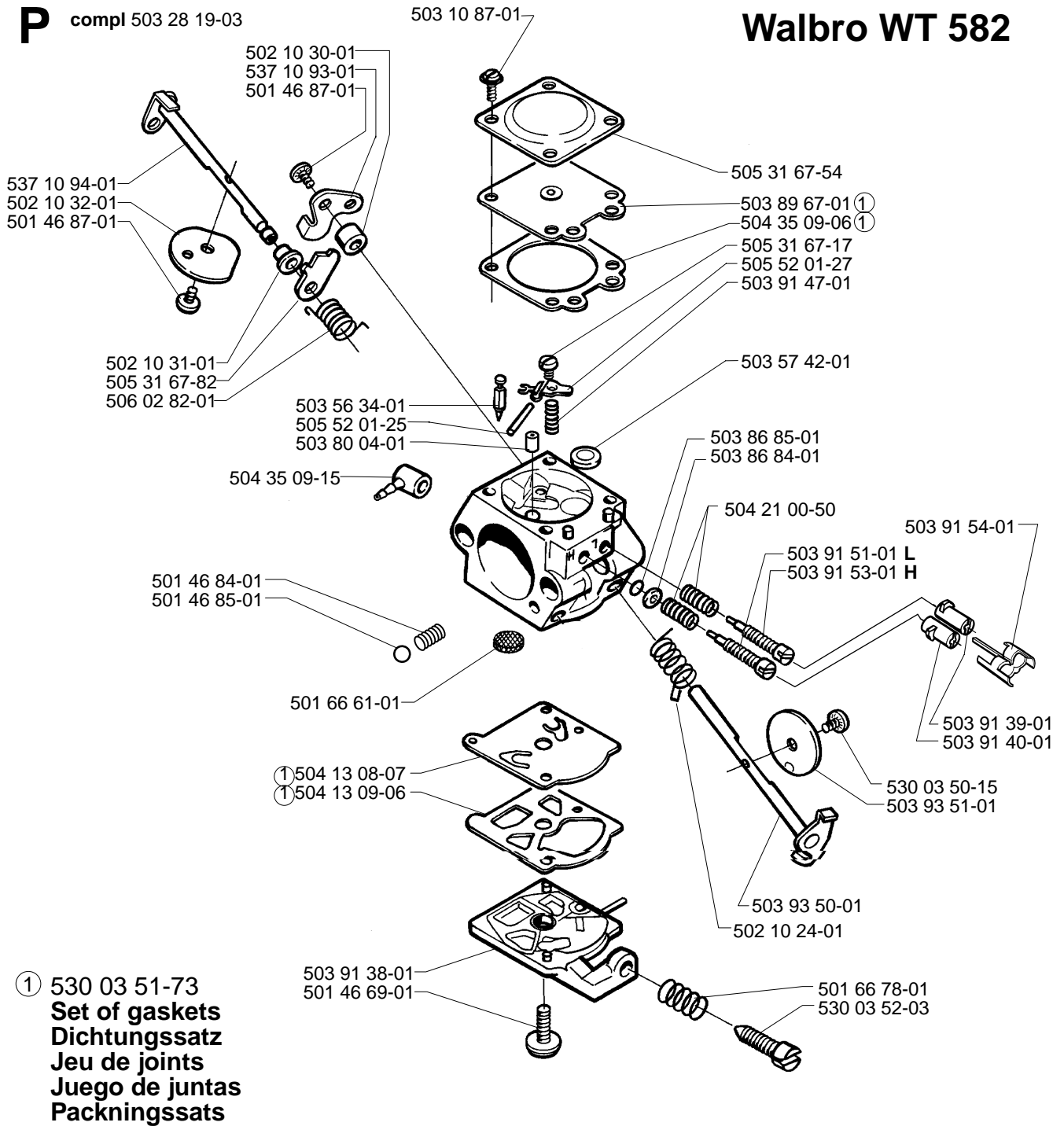
**L****M****N**

\*compl 503 79 25-02



**P** compl 503 28 19-03

# Walbro WT 582



① 530 03 51-73  
**Set of gaskets**  
**Dichtungssatz**  
**Jeu de joints**  
**Juego de juntas**  
**Packningssats**

## **Q** Accessories Zubehöre Accessoires Acessorios Tillbehör

\*compl 537 09 92-01

