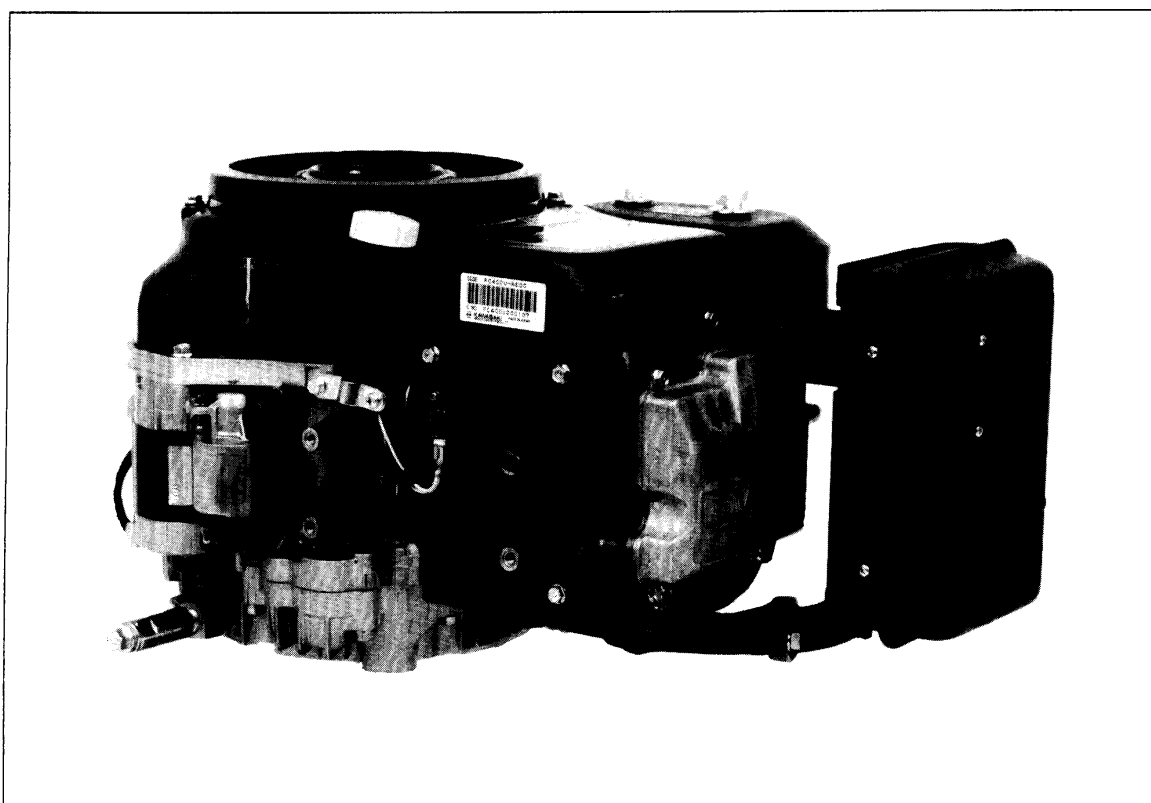


Kawasaki

FC400V



1.1990

Spare parts

Ersatzteile

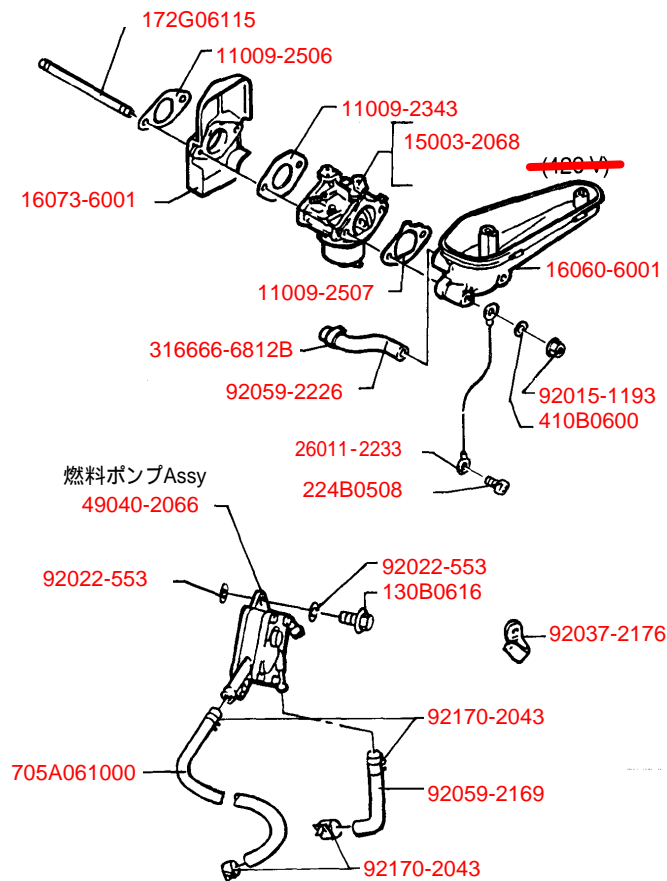
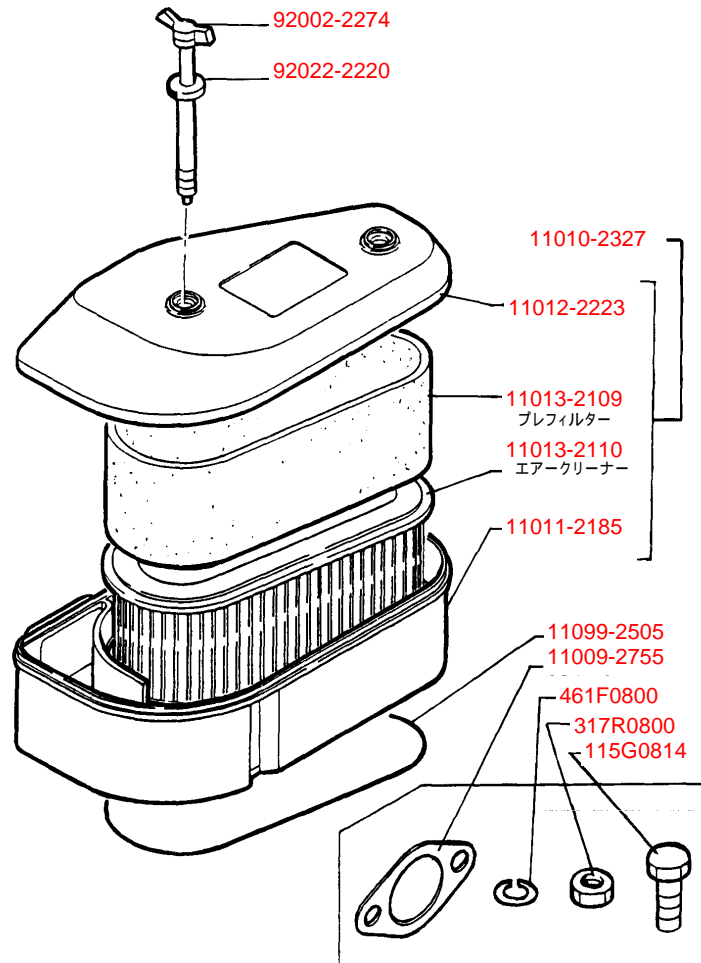
Pièces détachées

Reserve onderdelen

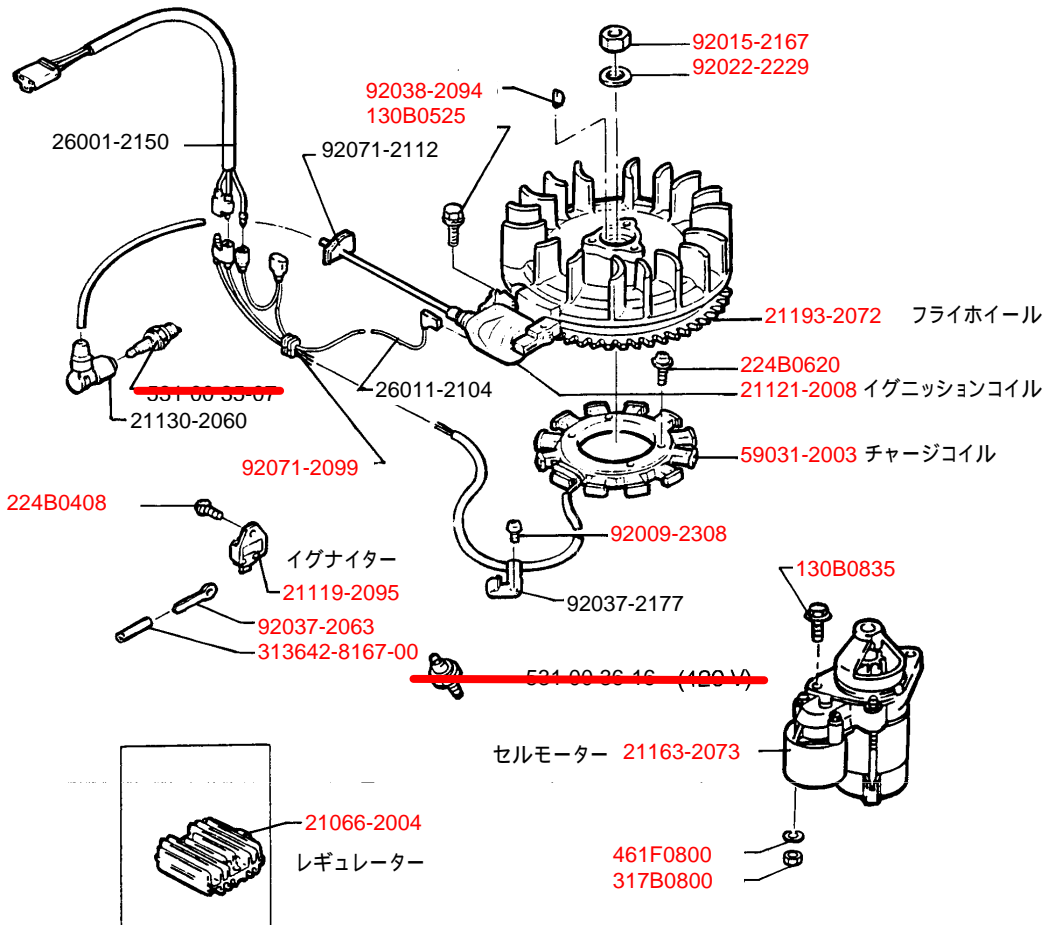
Repuestos

Reservdelar

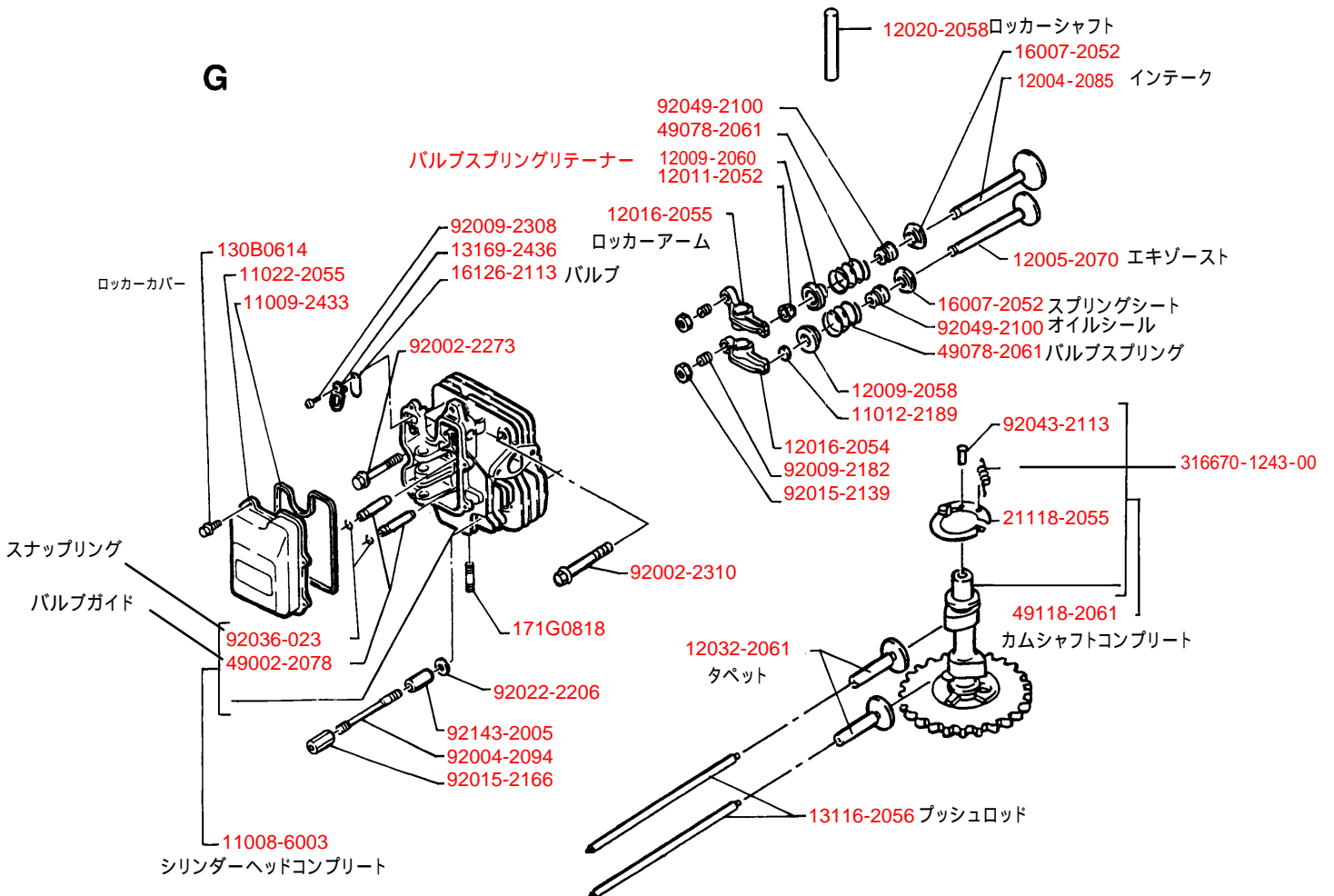
A



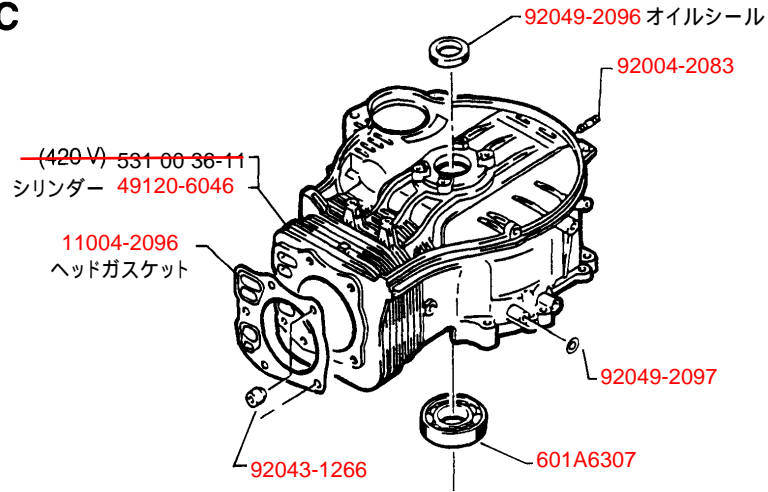
B



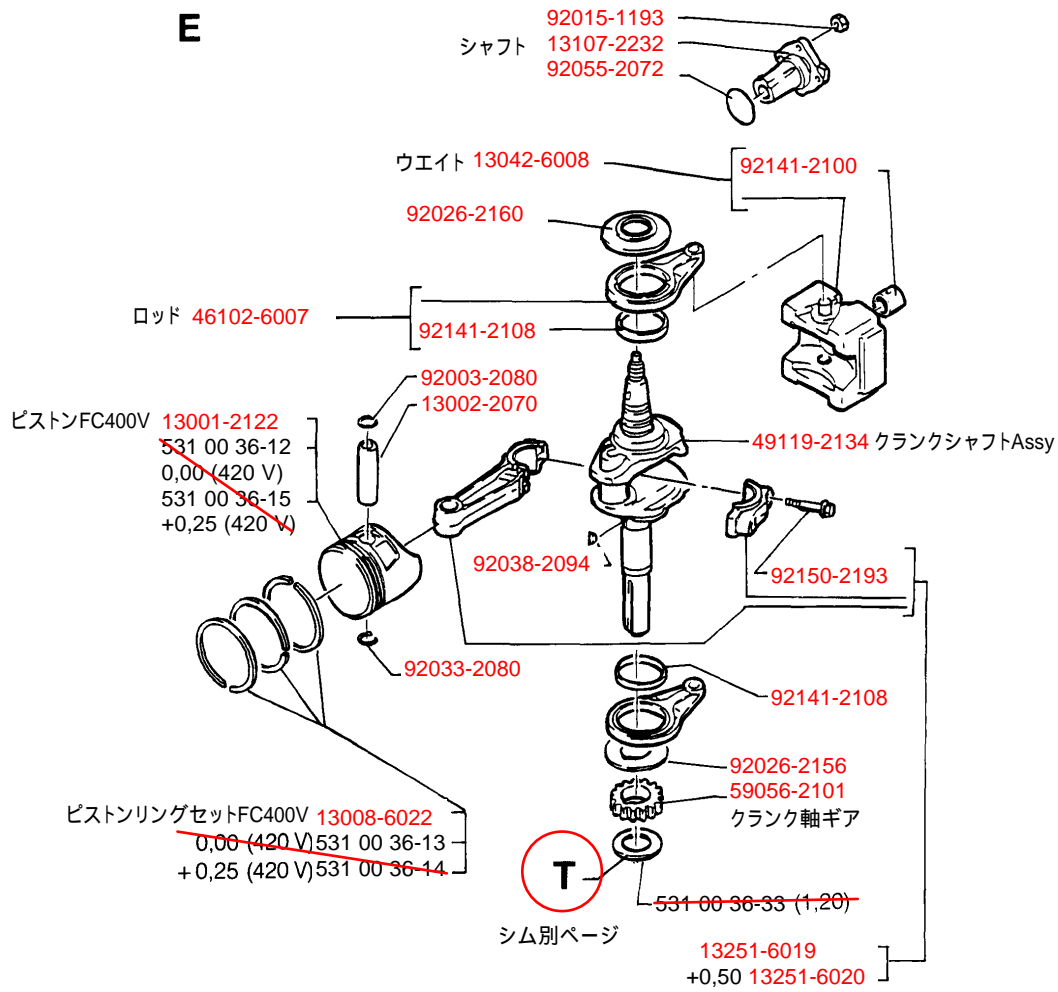
G



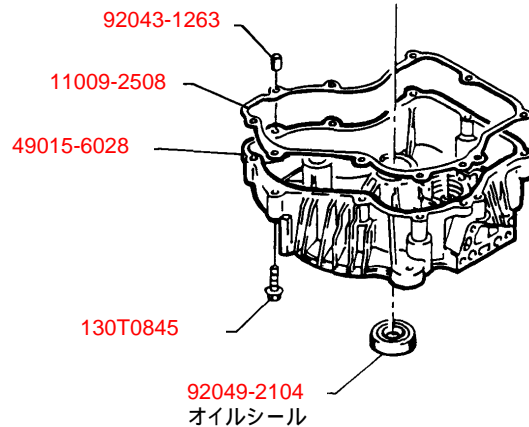
C



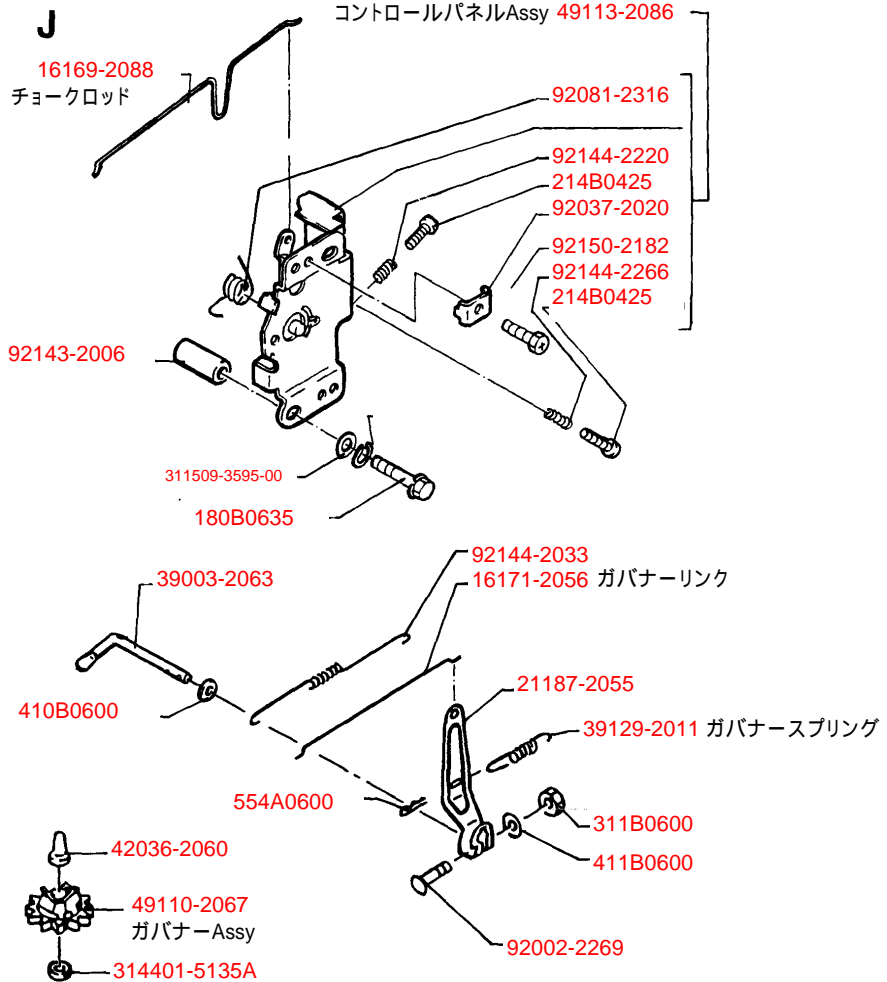
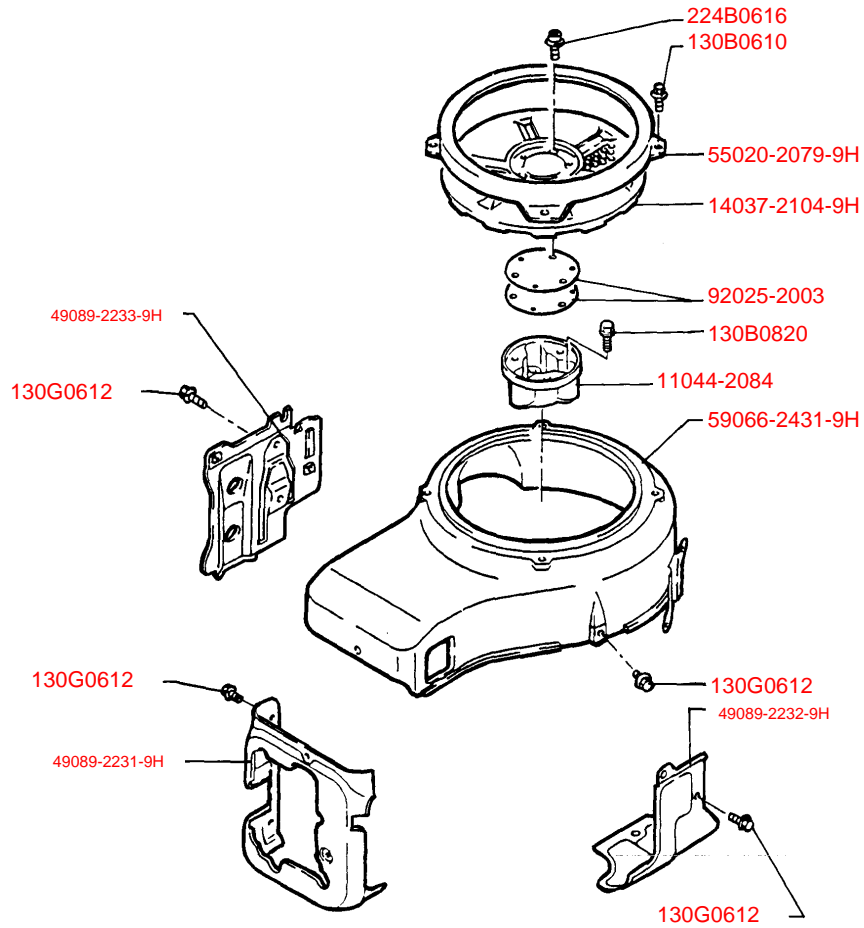
E



H



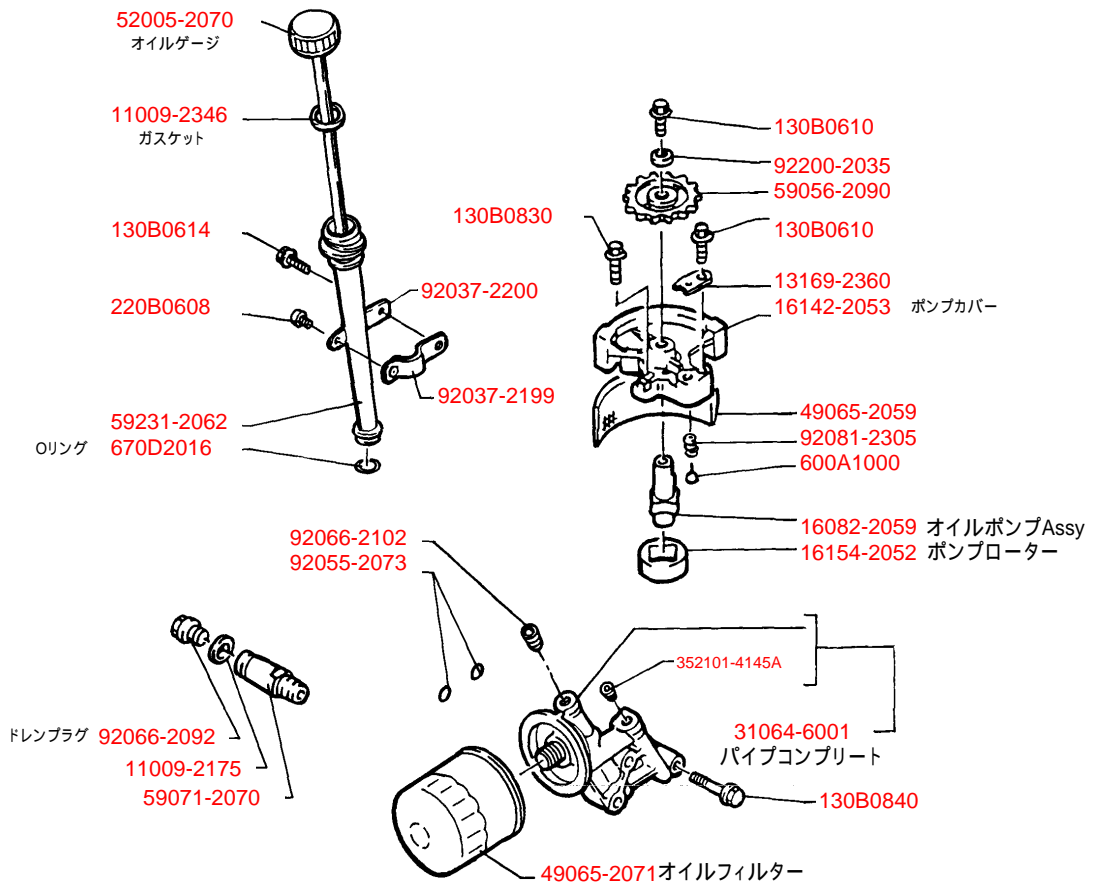
D

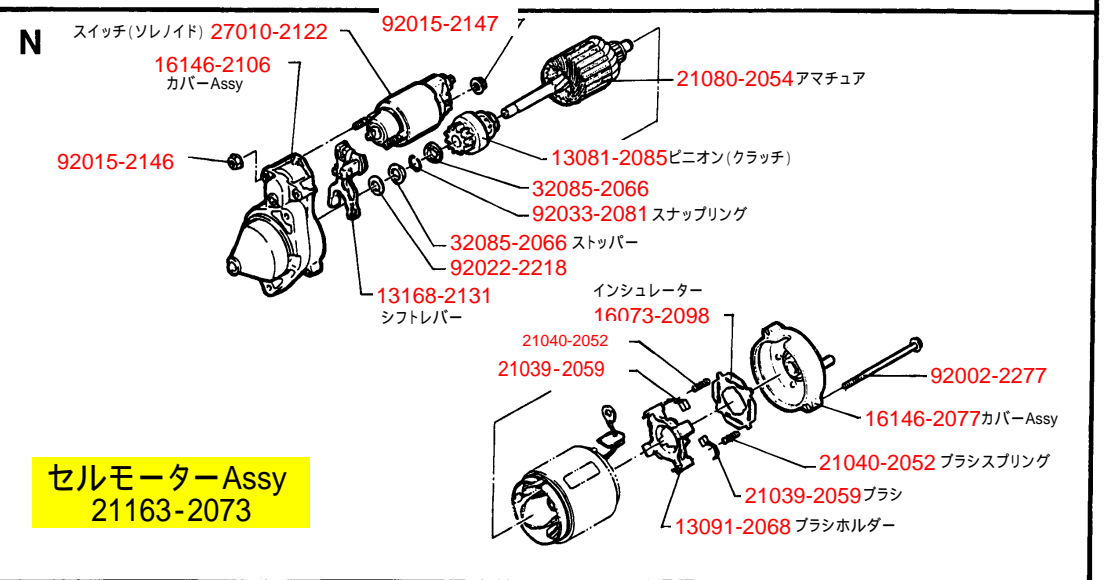
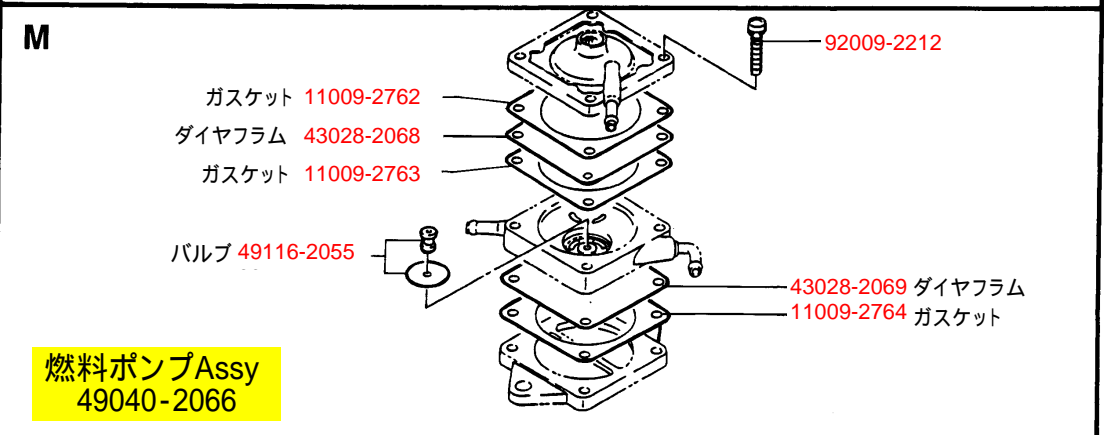
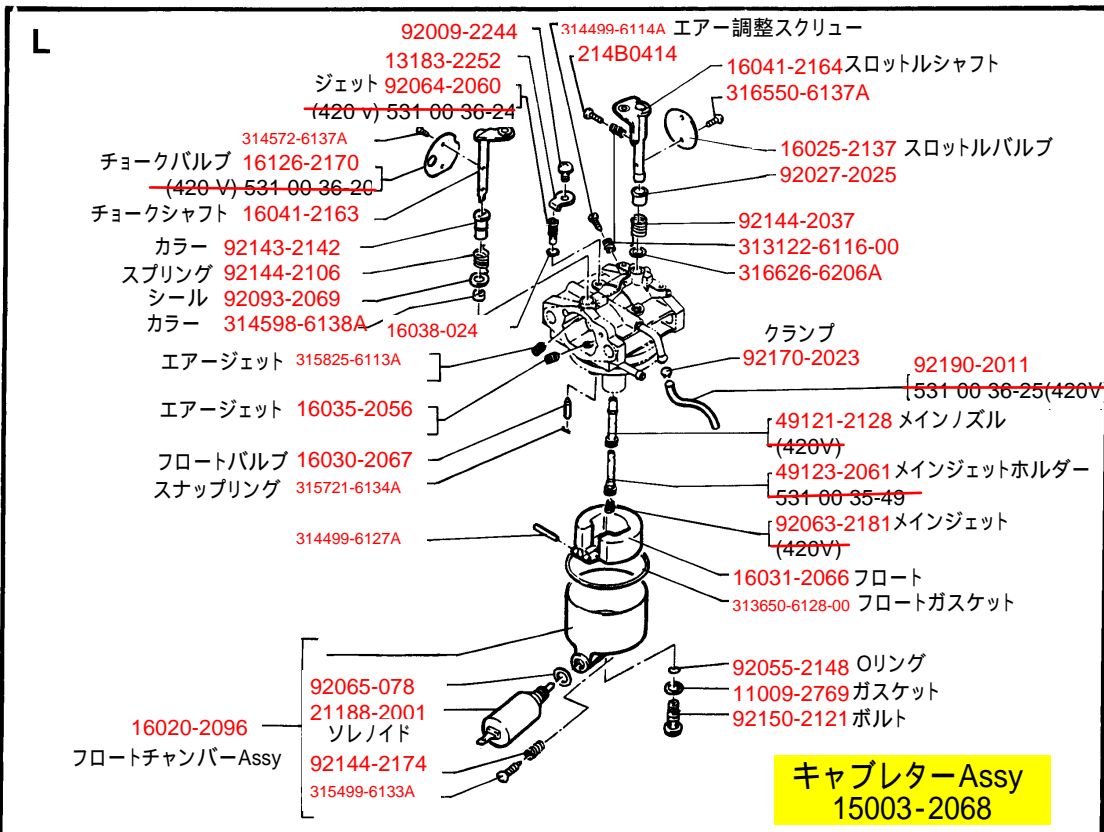


T

SHIM, T= 1.18	92025-2210
SHIM, T= 1.215	92025-2211
SHIM, T= 1.25	92025-2212
SHIM, T= 1.285	92025-2213
SHIM, T= 1.32	92025-2214
SHIM, T= 1.355	92025-2215
SHIM, T= 1.39	92025-2216
SHIM, T= 1.425	92025-2217
SHIM, T= 1.46	92025-2218
SHIM, T= 1.495	92025-2219
SHIM, T= 1.53	92025-2220
SHIM, T= 1.565	92025-2221
SHIM, T= 1.60	92025-2222
SHIM, T= 1.635	92025-2223
SHIM, T= 1.67	92025-2224
SHIM, T= 1.705	92025-2225
SHIM, T= 1.74	92025-2226
SHIM, T= 1.775	92025-2227
SHIM, T= 1.81	92025-2228

K





交換用サービスエンジン
FC420V (FC420FG80)
H506820801D