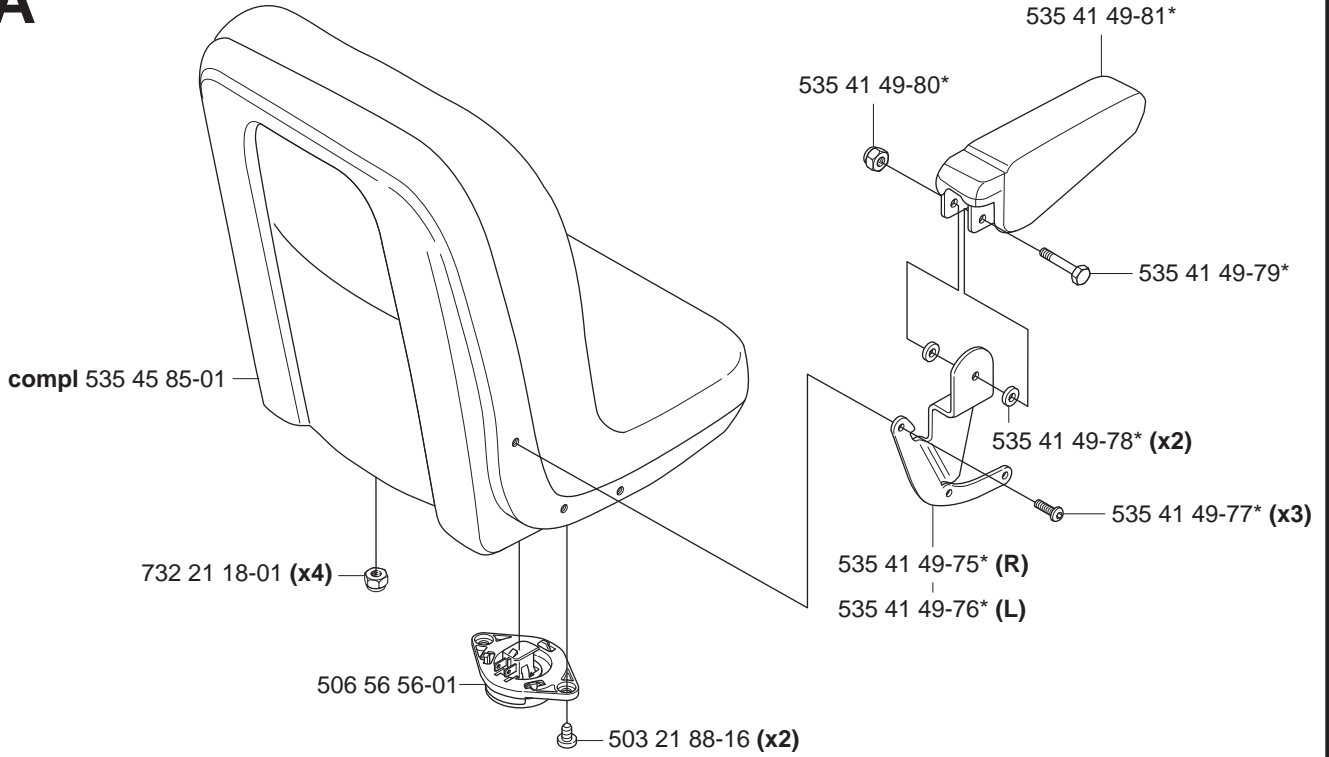
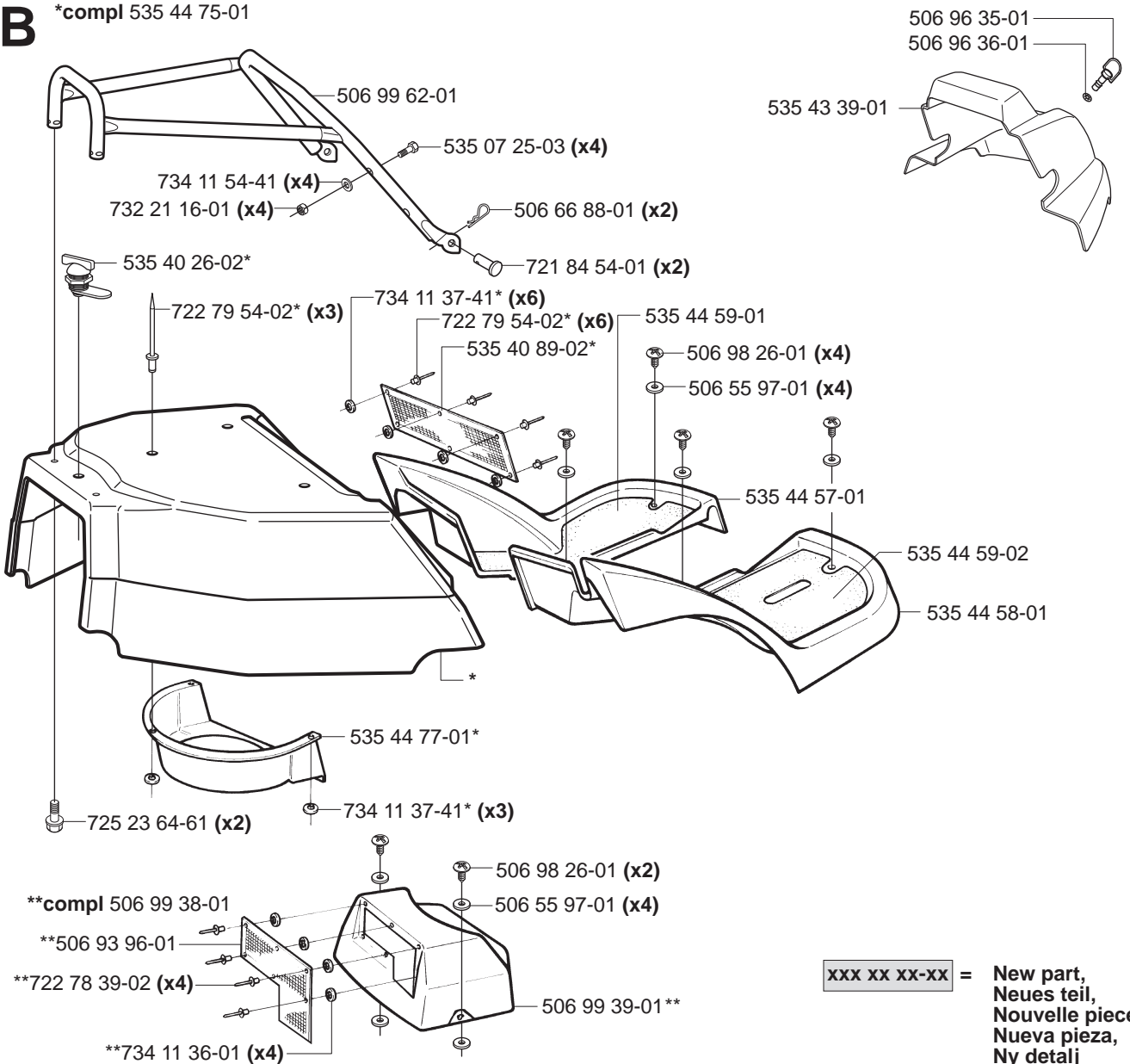


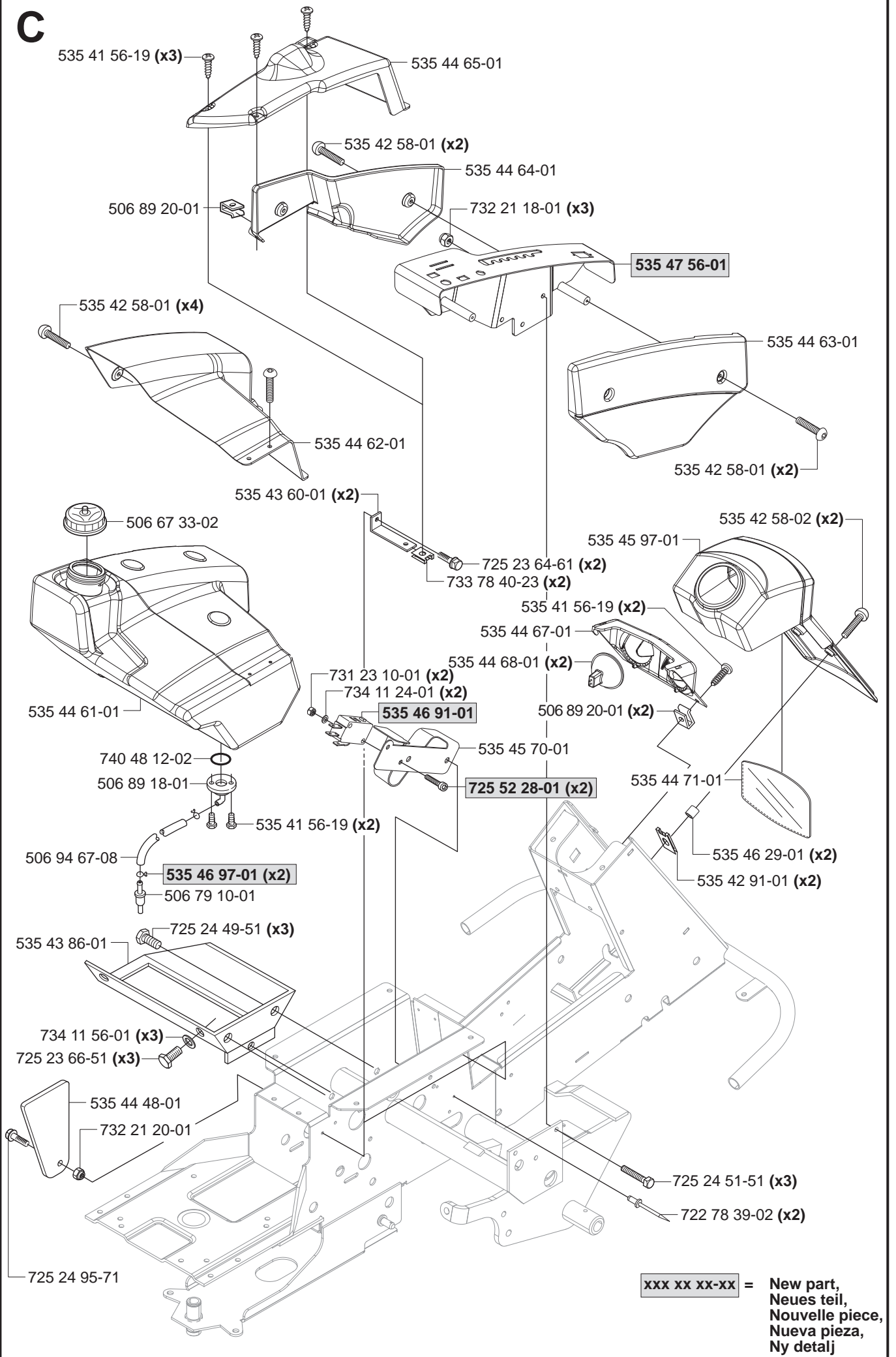
Rider Pro 15

Rider Pro 18

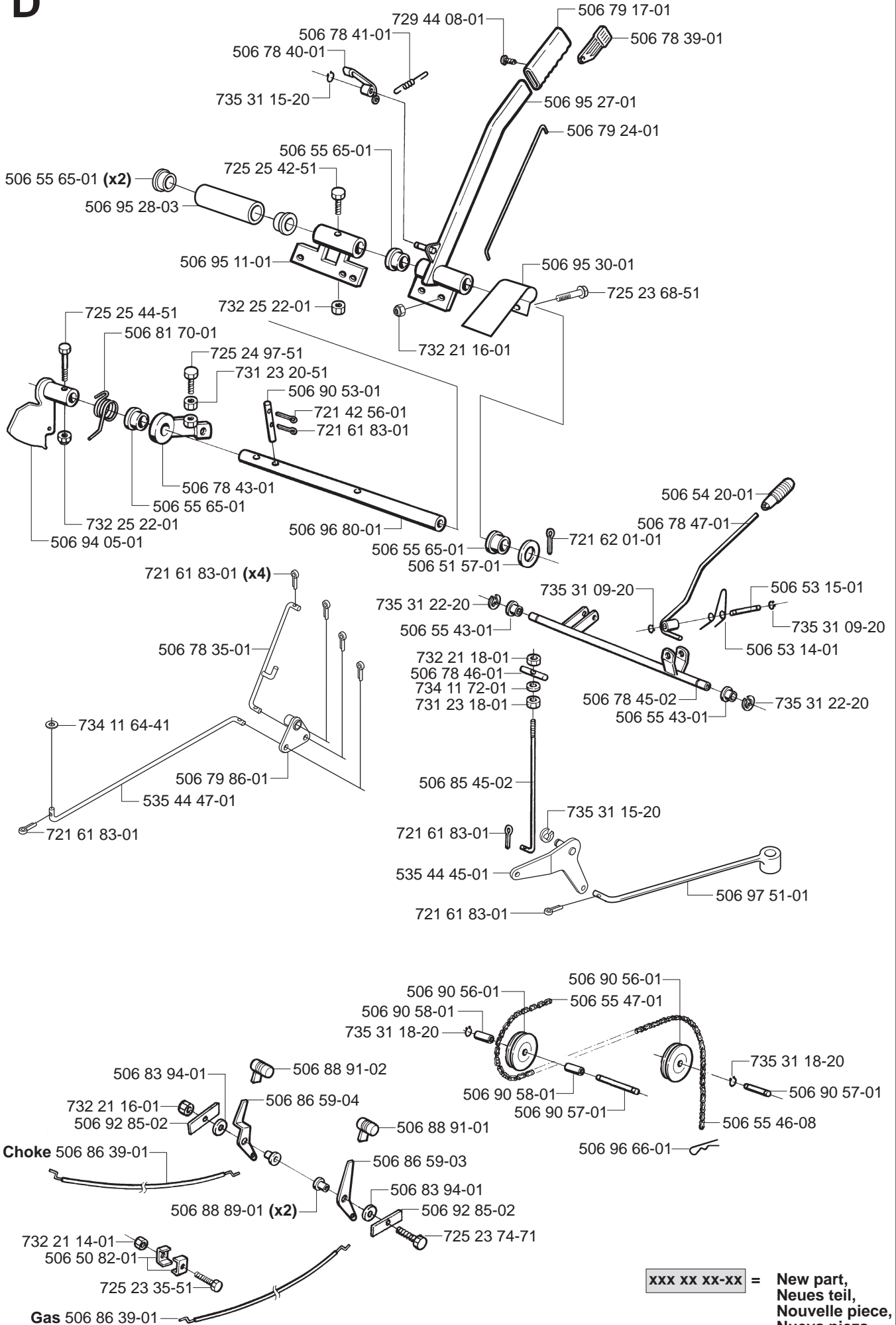
Spare parts
Ersatzteile
Pièces détachées
Reserve onderdelen
Repuestos
Reservdelar

A***compl 535 45 86-01****B*****compl 535 44 75-01**

**xxx xx xx-xx = New part,
Neues teil,
Nouvelle piece,
Nueva pieza,
Ny detalj**

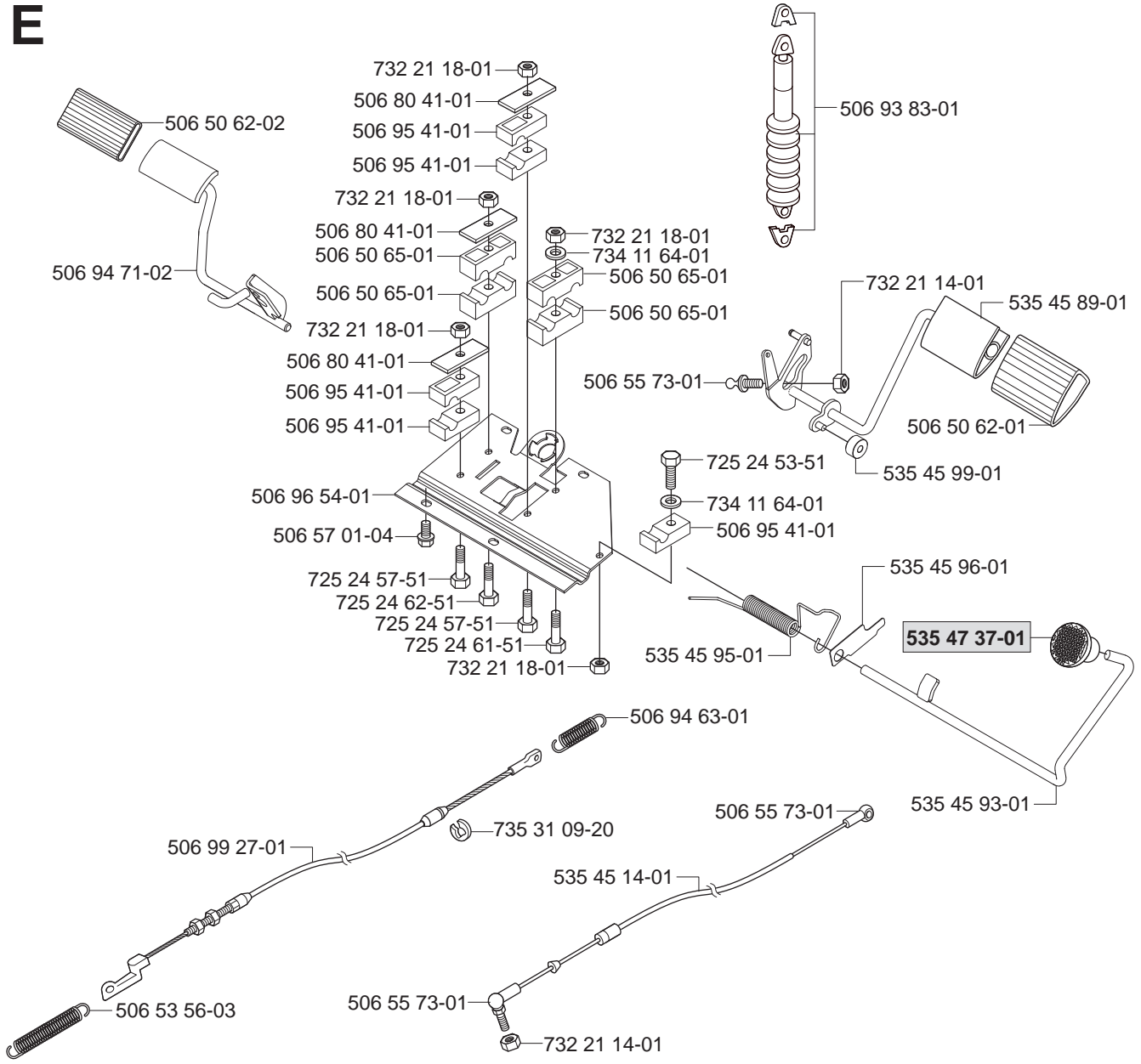
C

D



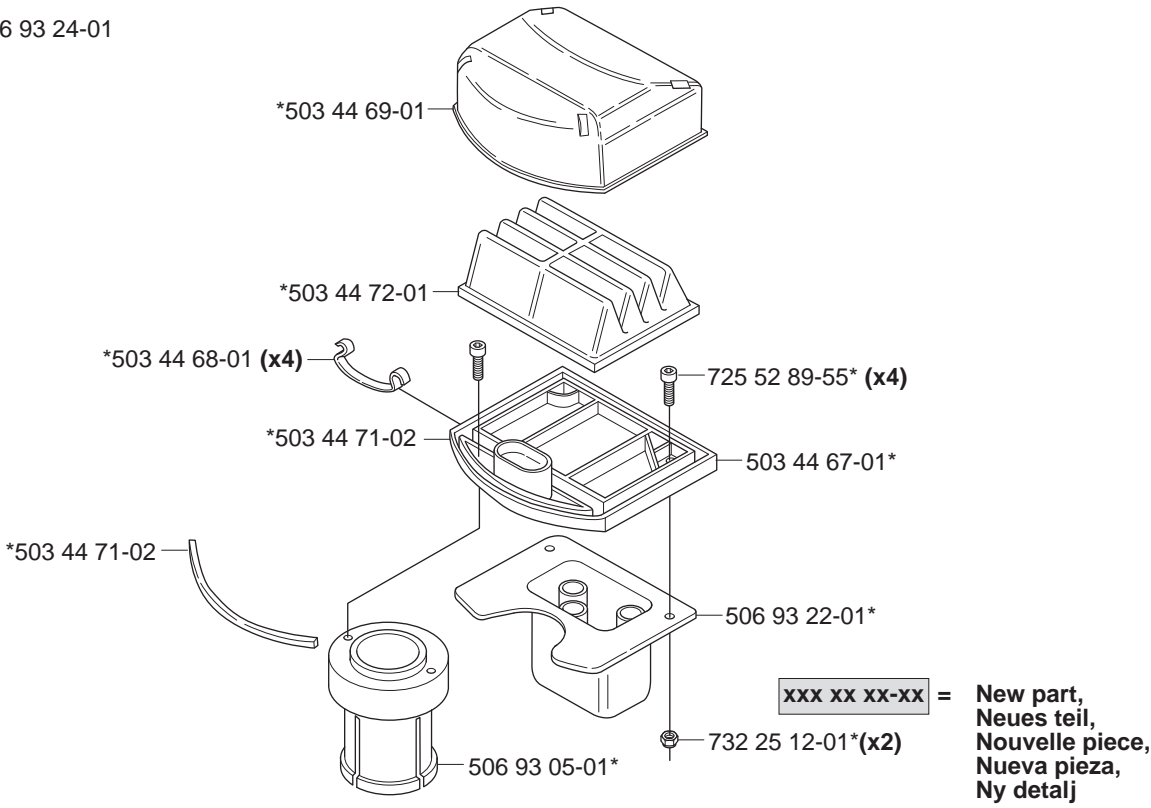
**xxx xx xx-xx = New part,
 Neues teil,
 Nouvelle piece,
 Nueva pieza,
 Ny detalj**

E

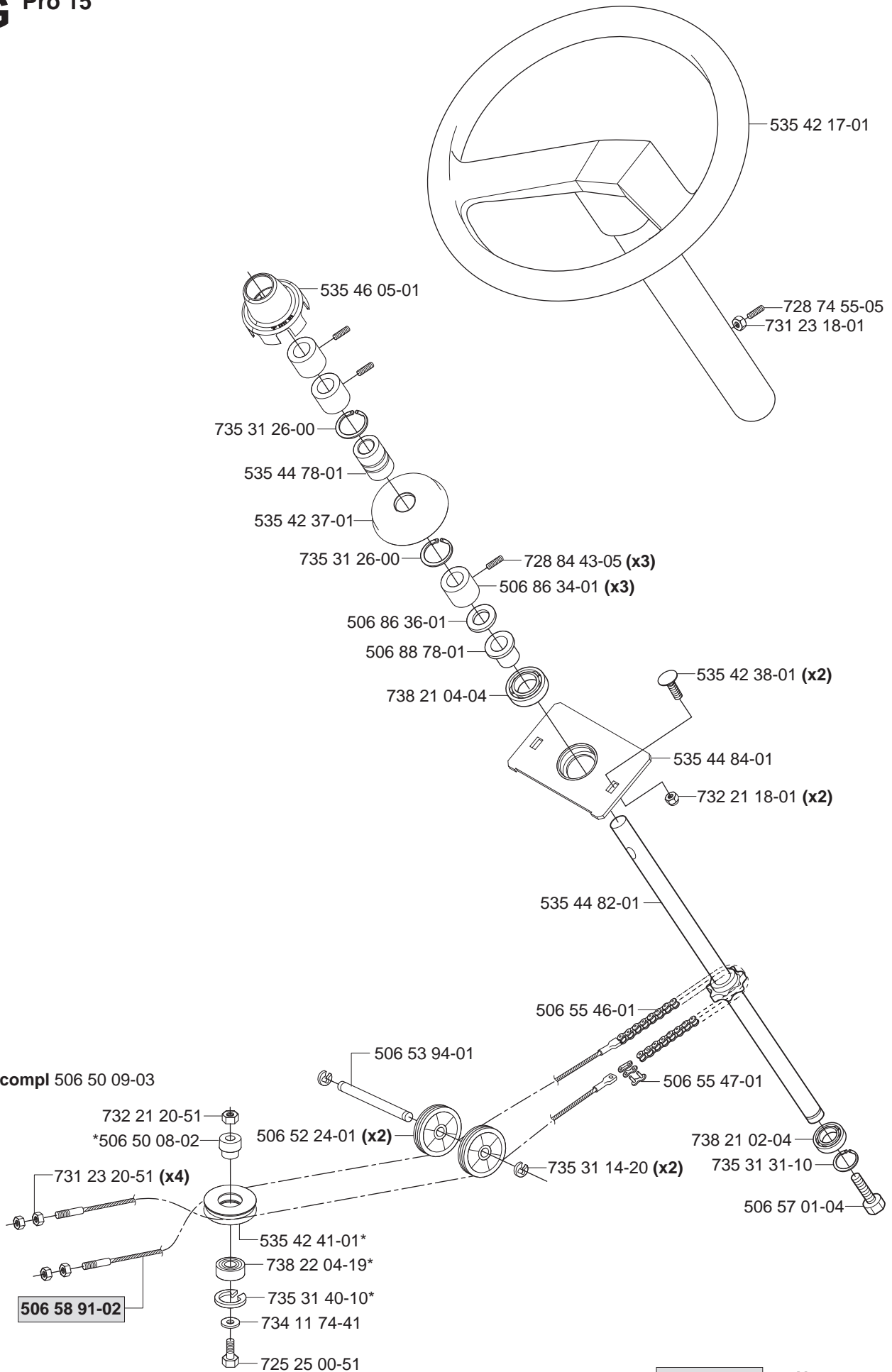


F

*compl 506 93 24-01



G Pro 15



*compl 506 50 09-03

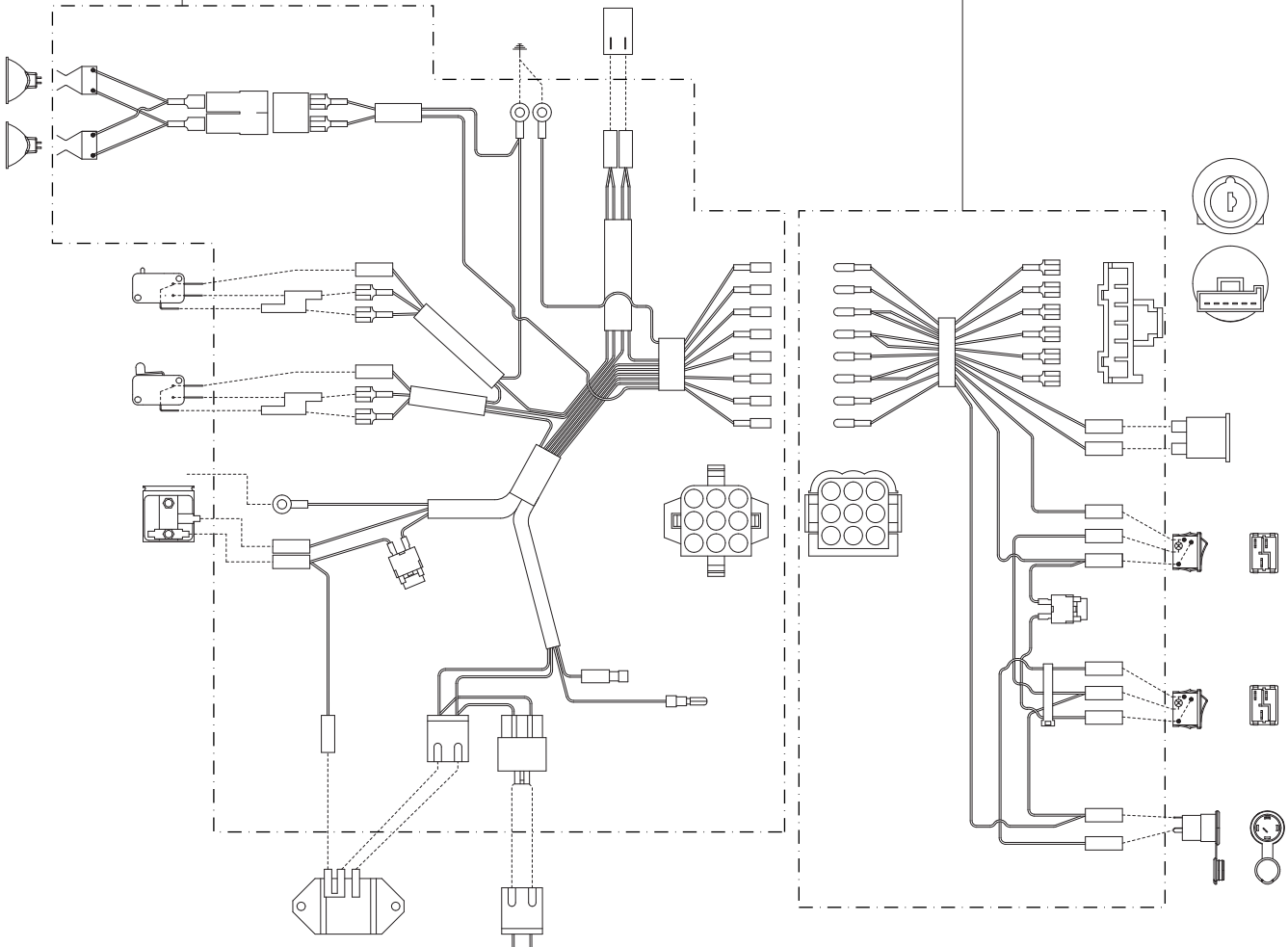
506 58 91-02

**xxx xx xx-xx = New part,
Neues teil,
Nouvelle piece,
Nueva pieza,
Ny detalj**

H

compl 535 45 80-01

compl 535 45 80-02



H

*compl 535 47 49-01

535 47 60-01*

535 47 61-01

*535 47 50-01

*535 47 62-01

535 46 24-01

compl 535 46 23-01

compl 535 47 48-01

535 46 24-01

compl 535 46 23-01

722 78 29-02 (x2)

535 40 92-01

535 44 68-01 (x2)

506 55 08-06

506 55 08-08

506 55 08-06

xxx xx xx-xx = New part,
 Neues teil,
 Nouvelle piece,
 Nueva pieza,
 Ny detalj

J

506 53 87-04

725 23 64-61
 506 53 85-01
 506 53 89-01
 506 53 88-01
 729 53 29-71
 735 58 35-01
 506 53 86-01
 735 58 35-01

506 55 97-01
 506 98 26-01

535 42 15-01

535 47 53-16

506 80 00-01
 732 21 14-01
 506 56 65-01
 732 21 14-01

**compl 506 59 51-02

**732 23 18-01
 **734 11 64-41
 **735 31 38-10
 **738 21 04-04
 **506 92 89-01
 **506 54 35-01
 **735 31 26-00
 **506 66 56-01
 **506 59 50-01
 **738 88 10-01
 **725 24 59-51

731 23 18-01 (x2)

535 42 91-01 (x2)

535 45 64-01 (x2)

506 93 84-02
 735 31 09-20

535 47 43-01

535 44 42-01

535 42 38-01 (x2)

506 66 45-01
 731 23 20-51 (x2)

506 57 63-01
 506 67 19-01

535 43 57-01
 731 23 20-51 (x2)

506 67 08-01
 506 59 74-01

735 31 38-10 (x2)
 738 21 04-04 (x2)

506 93 90-01
 531 00 75-89
 531 00 50-14

506 77 56-01
 506 77 57-01

531 00 60-96 Combi 103,
 Combi 112
 531 00 50-17 Bio 90

506 59 75-01
 506 55 60-02

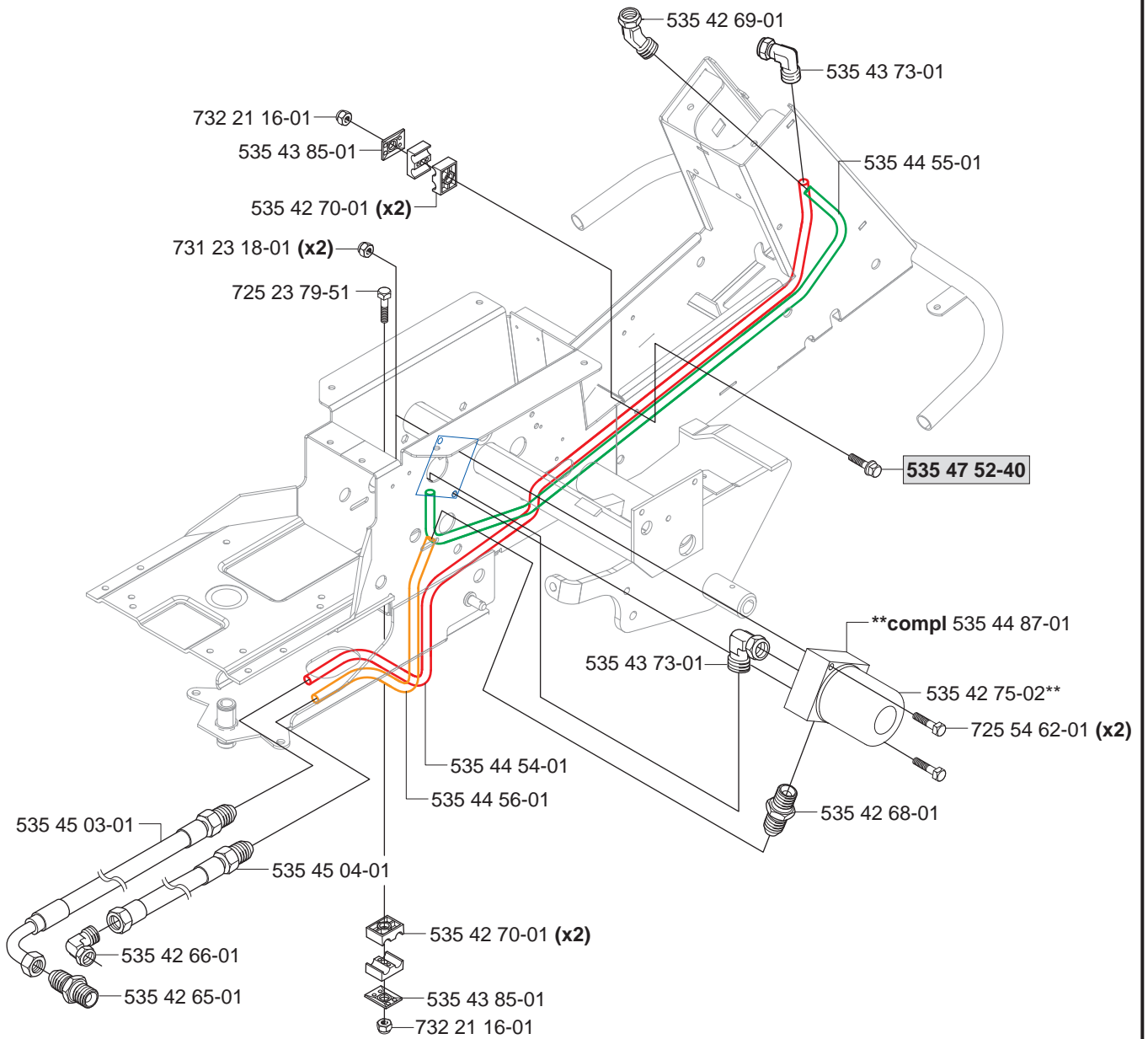
506 99 81-01

734 11 64-41

506 57 01-03

New part,
 Neues teil,
 Nouvelle piece,
 Nueva pieza,
 Ny detalj

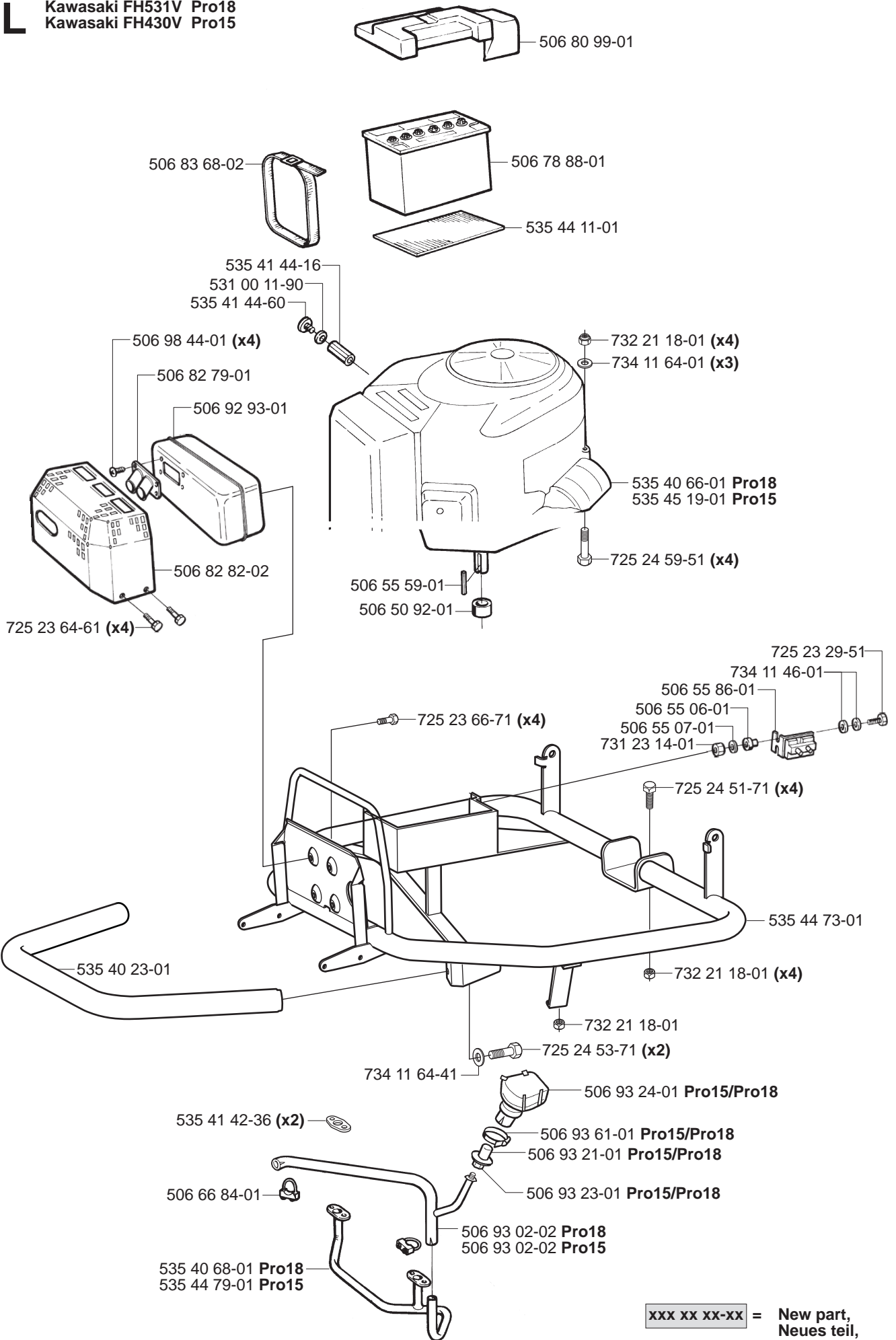
xxx xx xx-xx =



xxx xx xx-xx = New part,
 Neues teil,
 Nouvelle piece,
 Nueva pieza,
 Ny detalj

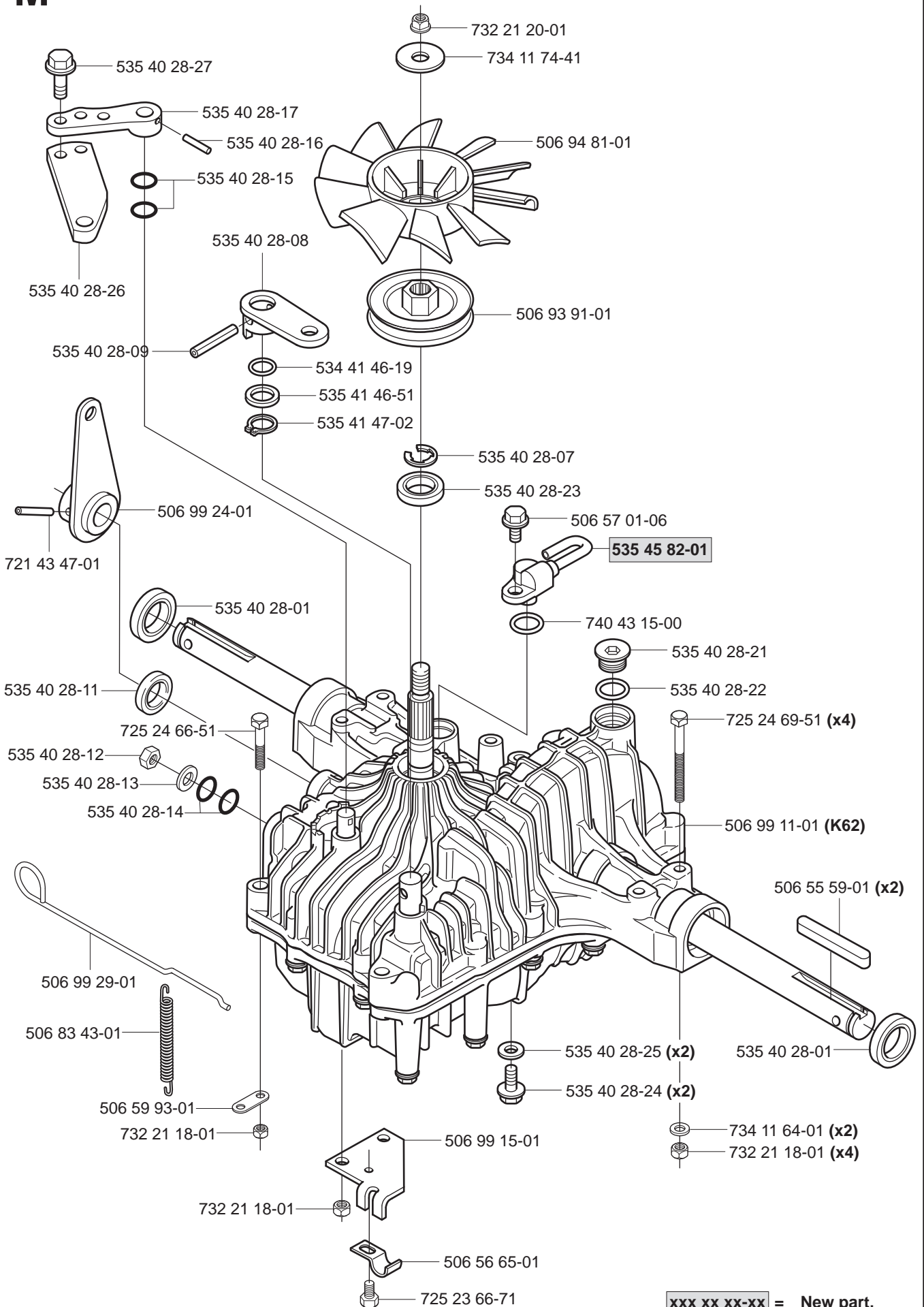


Kawasaki FH531V Pro18
Kawasaki FH430V Pro15



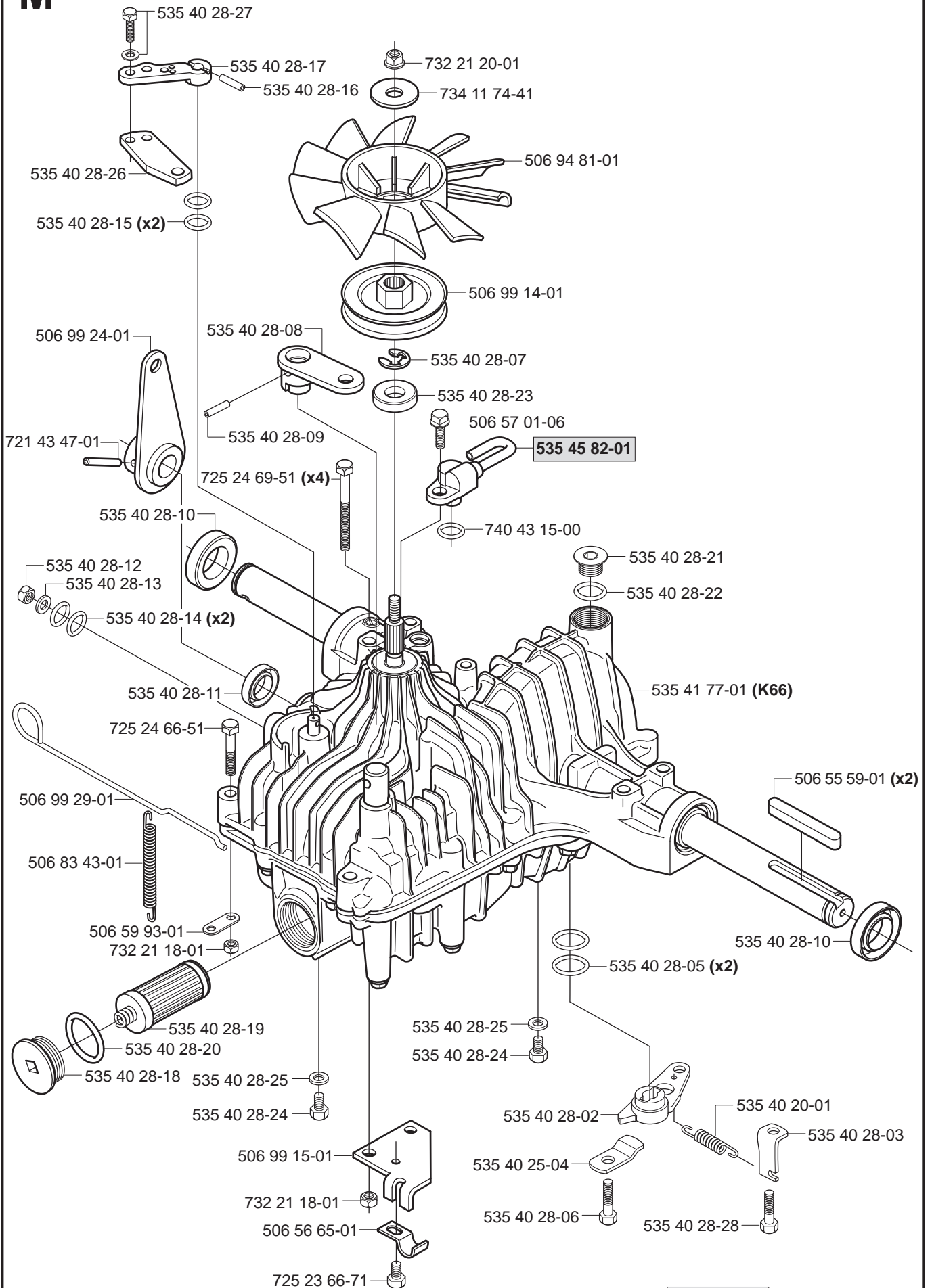
xxx xx xx-xx = New part,
Neues teil,
Nouvelle piece,
Nueva pieza,
Ny detalj

M K62 Pro15



**xxx xx xx-xx = New part,
Neues teil,
Nouvelle piece,
Nueva pieza,
Ny detalj**

M K66 Pro18



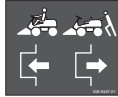
xxx xx xx-xx = New part,
 Neues teil,
 Nouvelle piece,
 Nueva pieza,
 Ny detalj

P

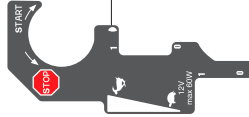
506 78 97-01



506 94 47-01



535 47 67-01



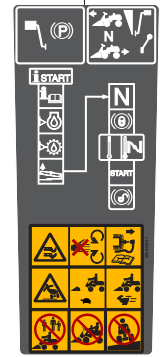
506 99 96-01



535 43 20-01



Warning
506 94 48-01



506 92 90-01



506 58 45-01



506 89 33-01



506 89 34-01



535 41 31-01



506 96 83-01



506 89 35-01



535 43 74-01



535 45 87-01



535 44 99-01



535 45 01-01 (x2)



535 45 73-04

Rider Pro 15

535 45 72-03

535 45 01-01 (x2)



535 45 72-02

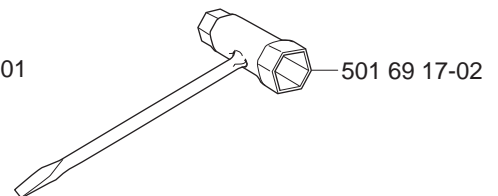
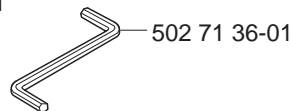
Rider Pro 18

Rider Pro 18

535 45 72-01

Q

Leverans endast som reservdel
Delivery as spare part only
Nur als Ersatzteil lieferbar
Livrable seulement comme pièce de rechange
Solo como repuesto
Zasilã se jenom jako náhradní díl

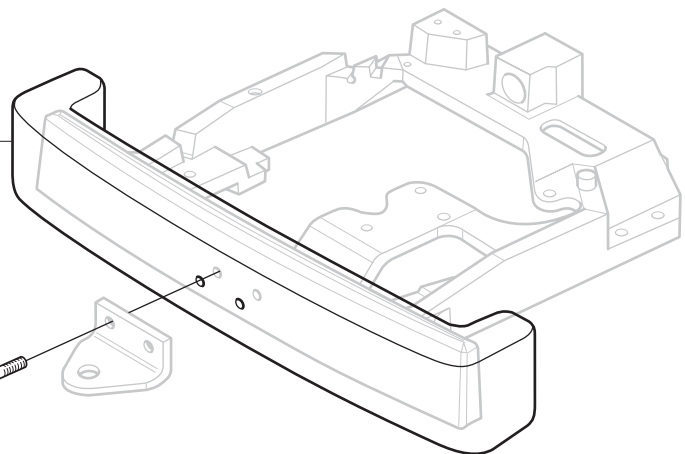


R

Accessories
Zubehöre
Accessoires
Acessorios
Tillbehör

STD USA 535 45 39-01

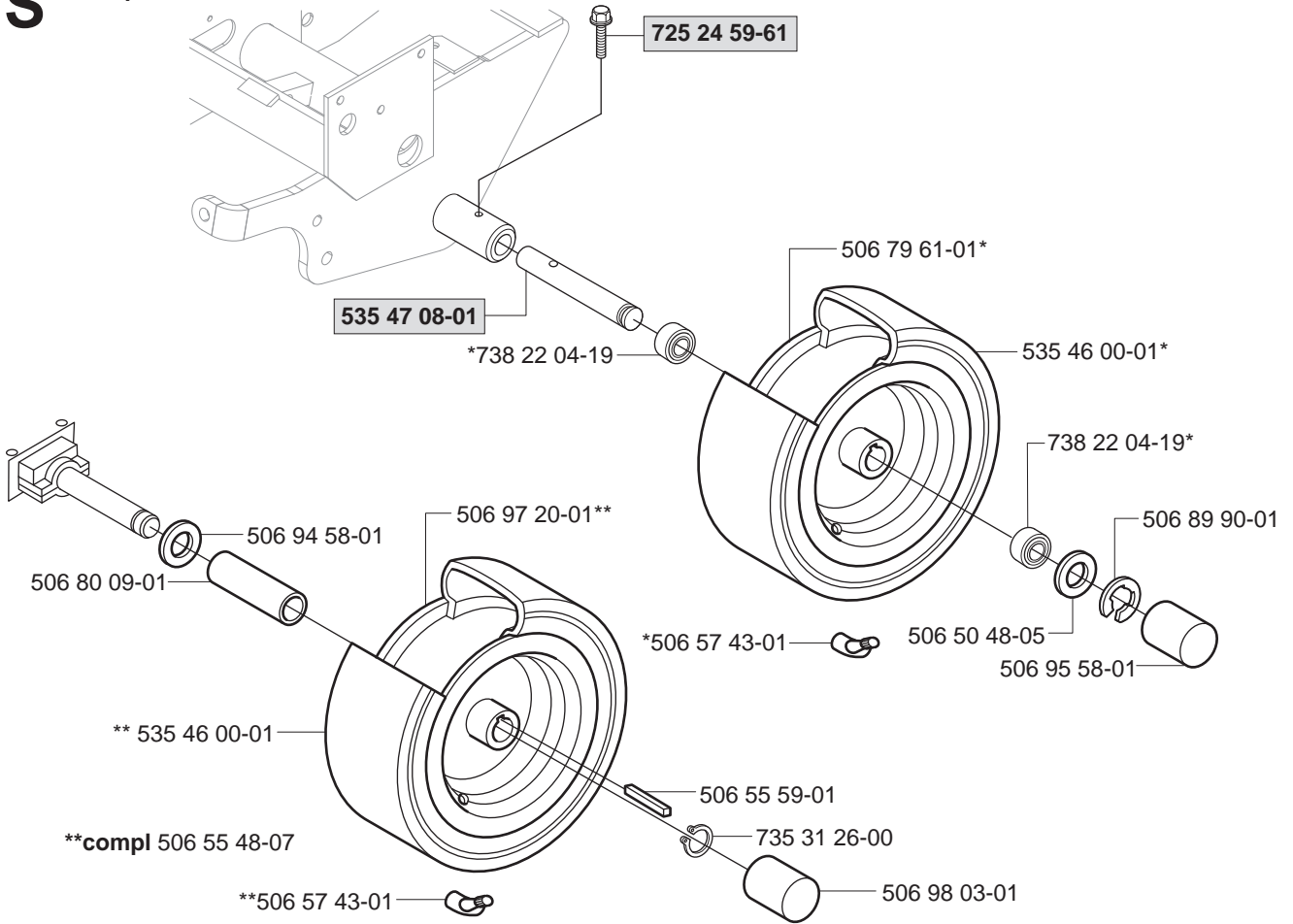
STD USA 725 25 00-51 (x2)



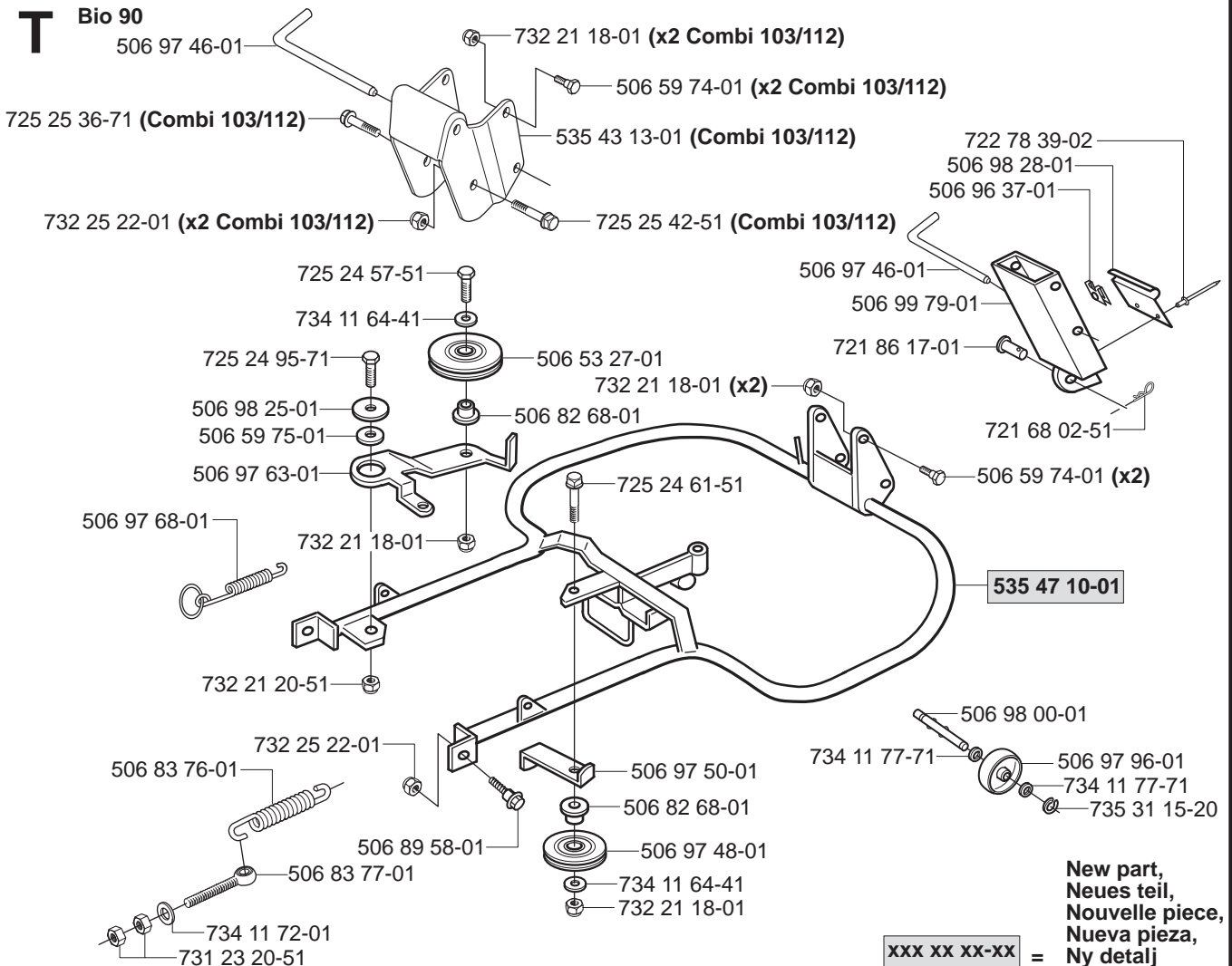
xxx xx xx-xx = New part,
Neues teil,
Nouvelle piece,
Nueva pieza,
Ny detalj

S

*compl 506 55 49-08

**T**

Bio 90

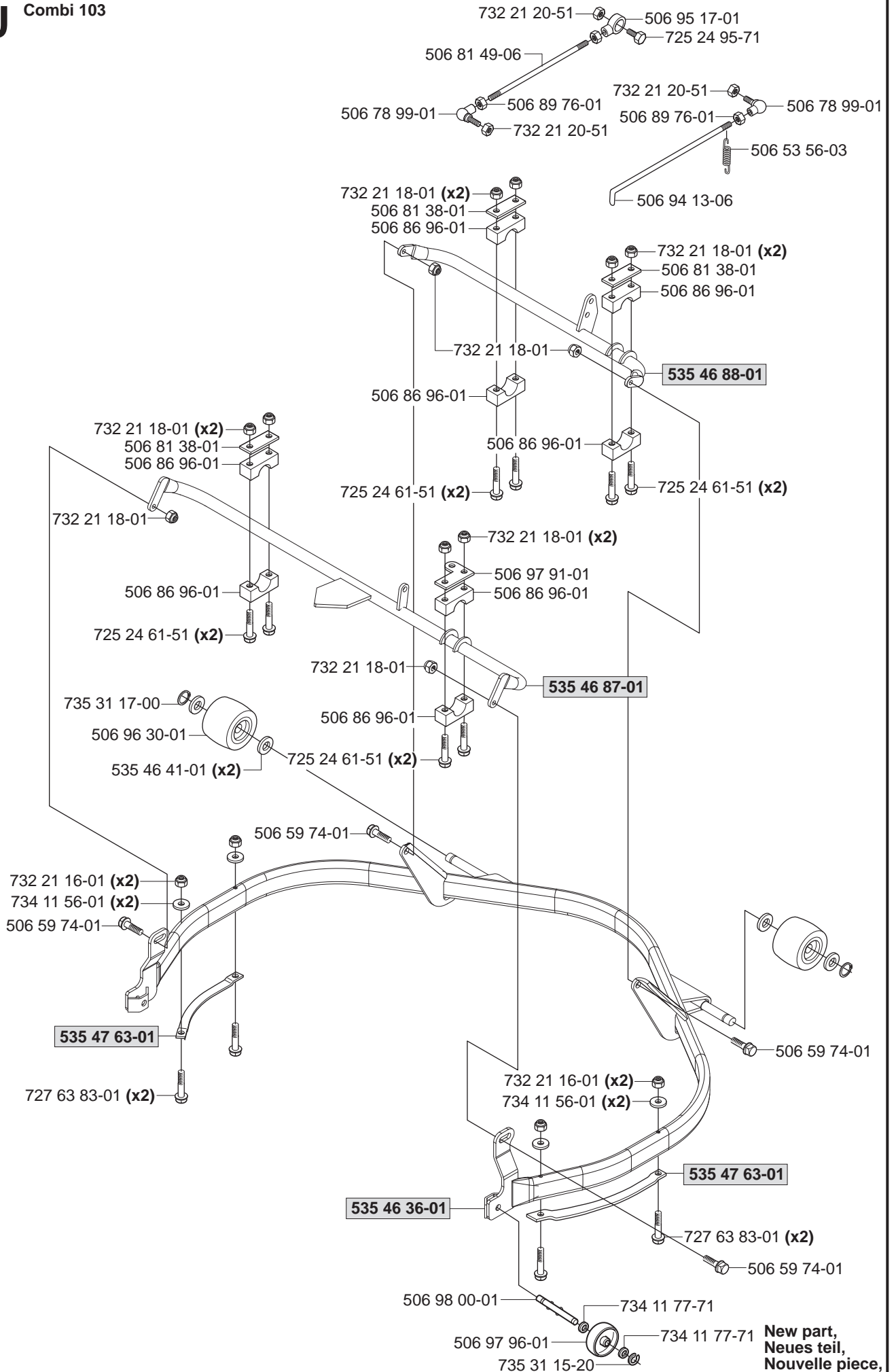


xxx xx xx-xx

=

New part,
 Neues teil,
 Nouvelle piece,
 Nueva pieza,
 Ny detalj

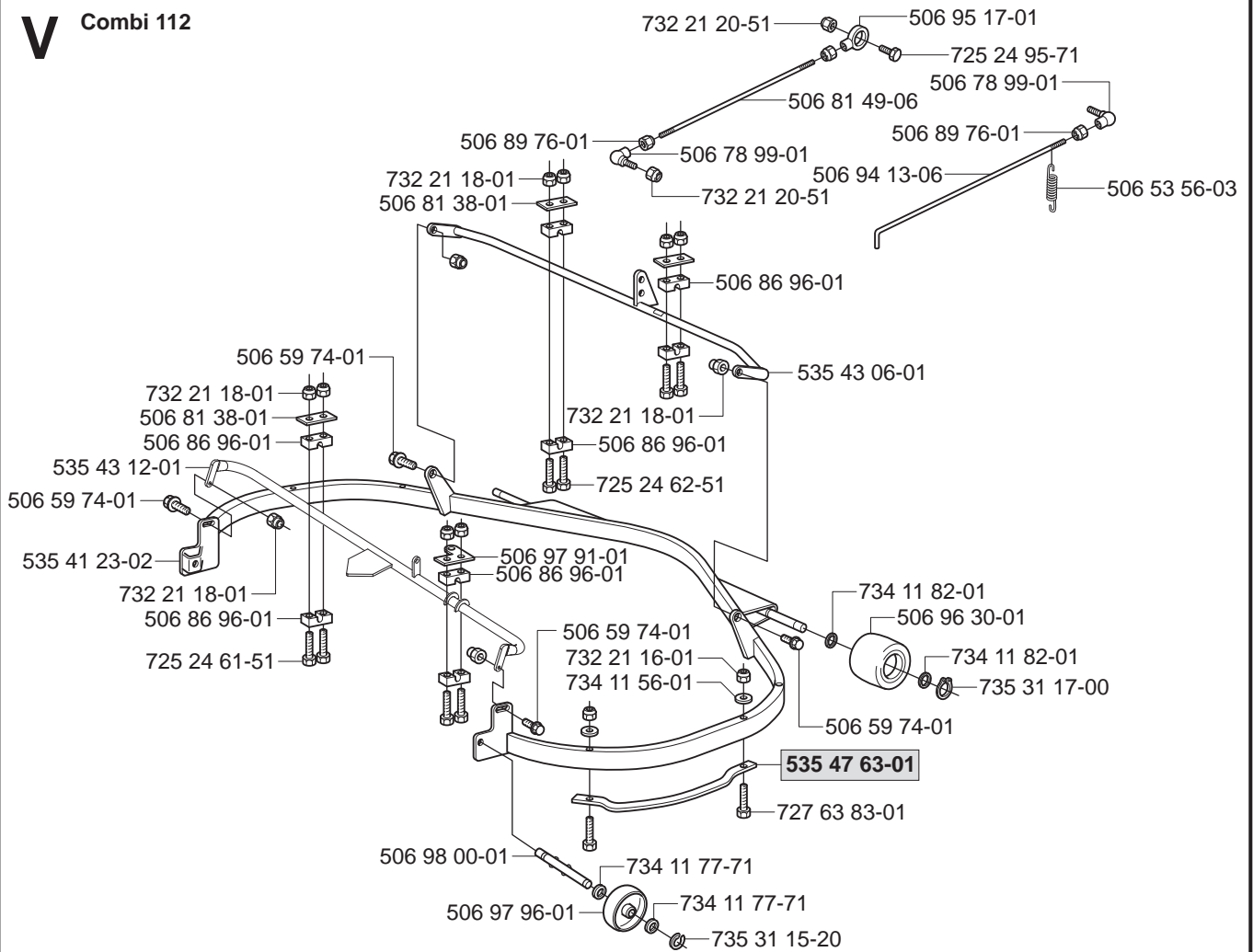
U Combi 103



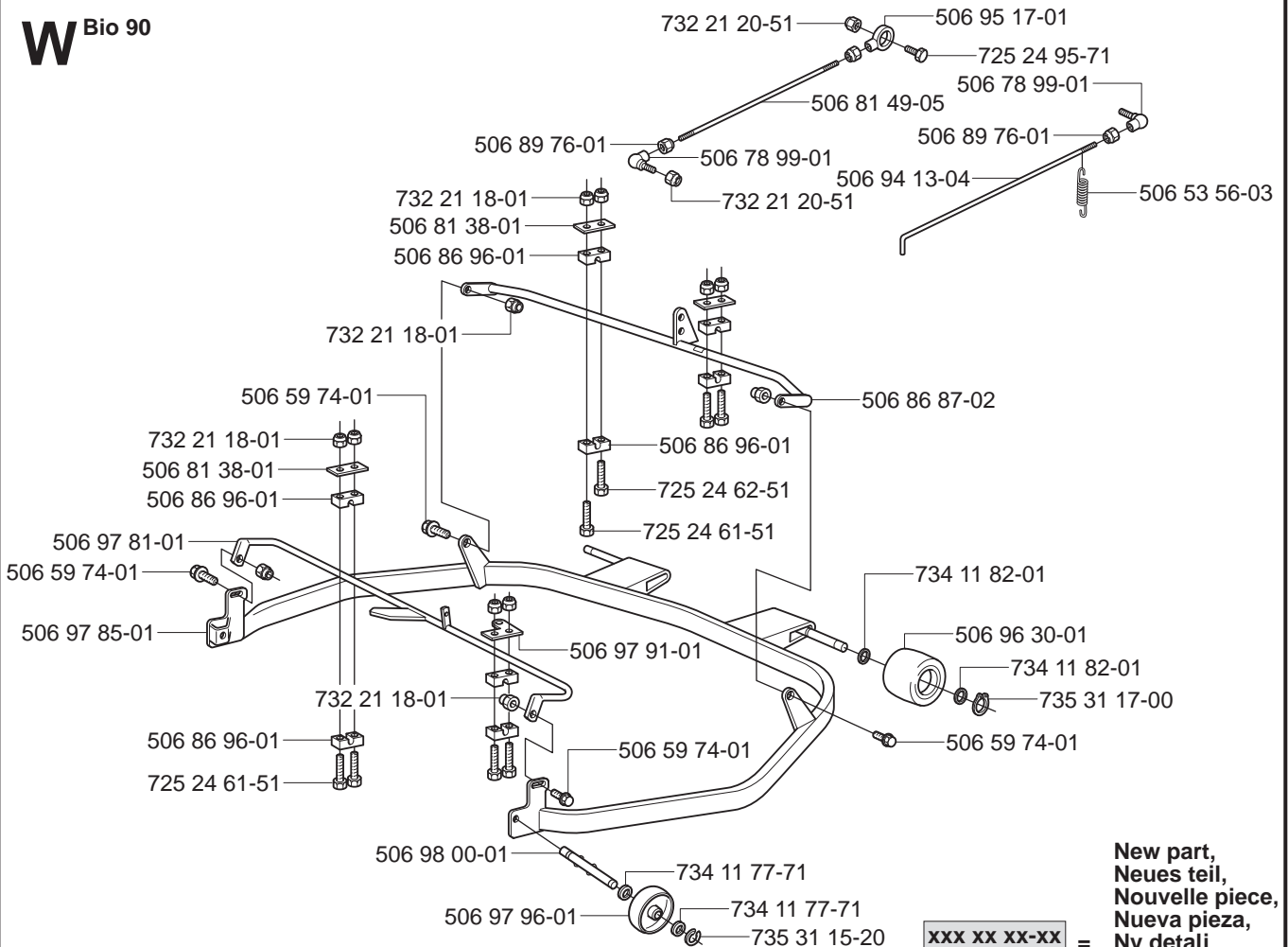
**New part,
 Neues teil,
 Nouvelle piece,
 Nueva pieza,
 Ny detalj**

xxx xx xx-xx =

V Combi 112

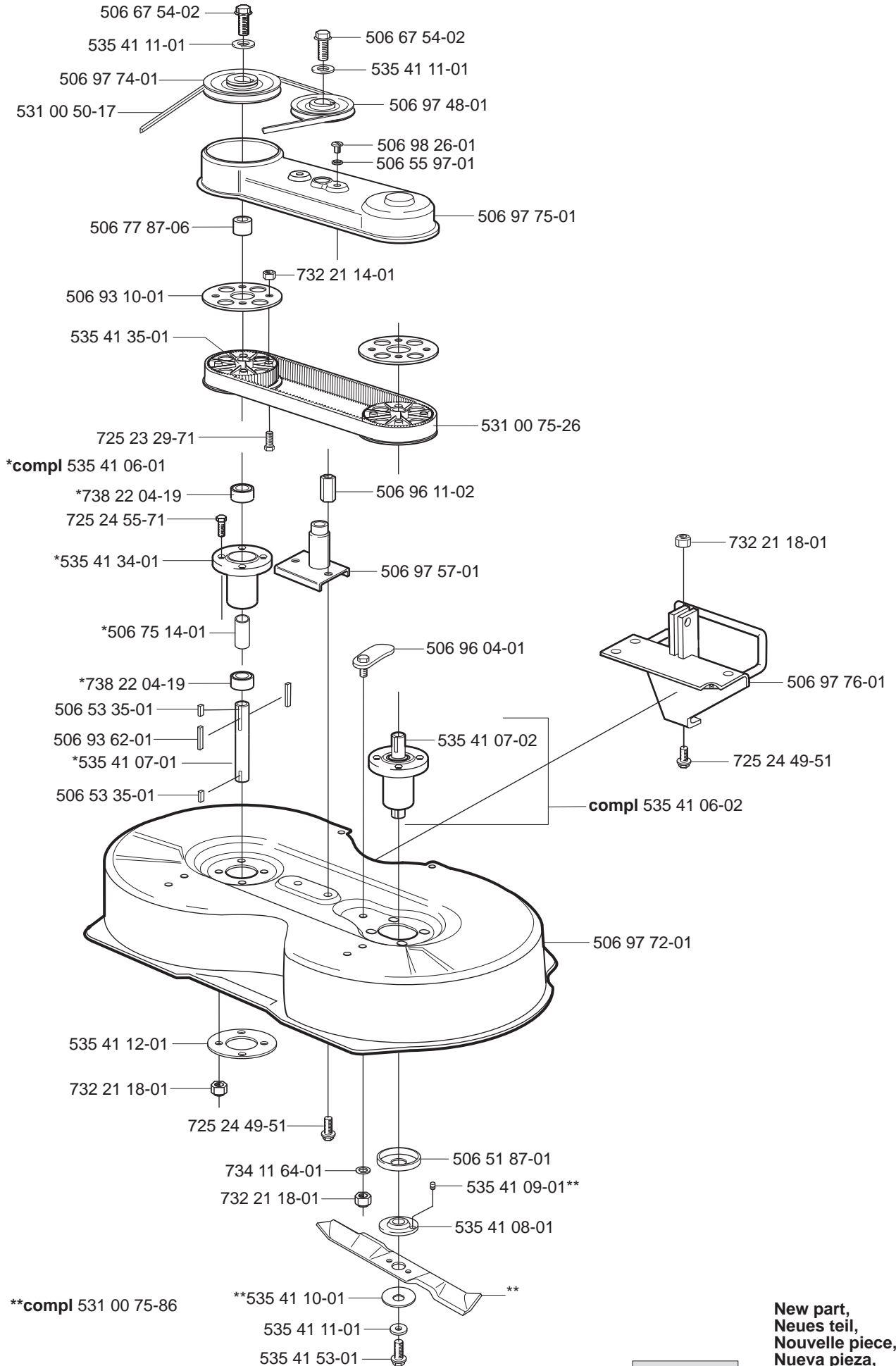


W Bio 90



New part,
Neues teil,
Nouvelle piece,
Nueva pieza,
Ny detalj

xxx xx xx-xx =

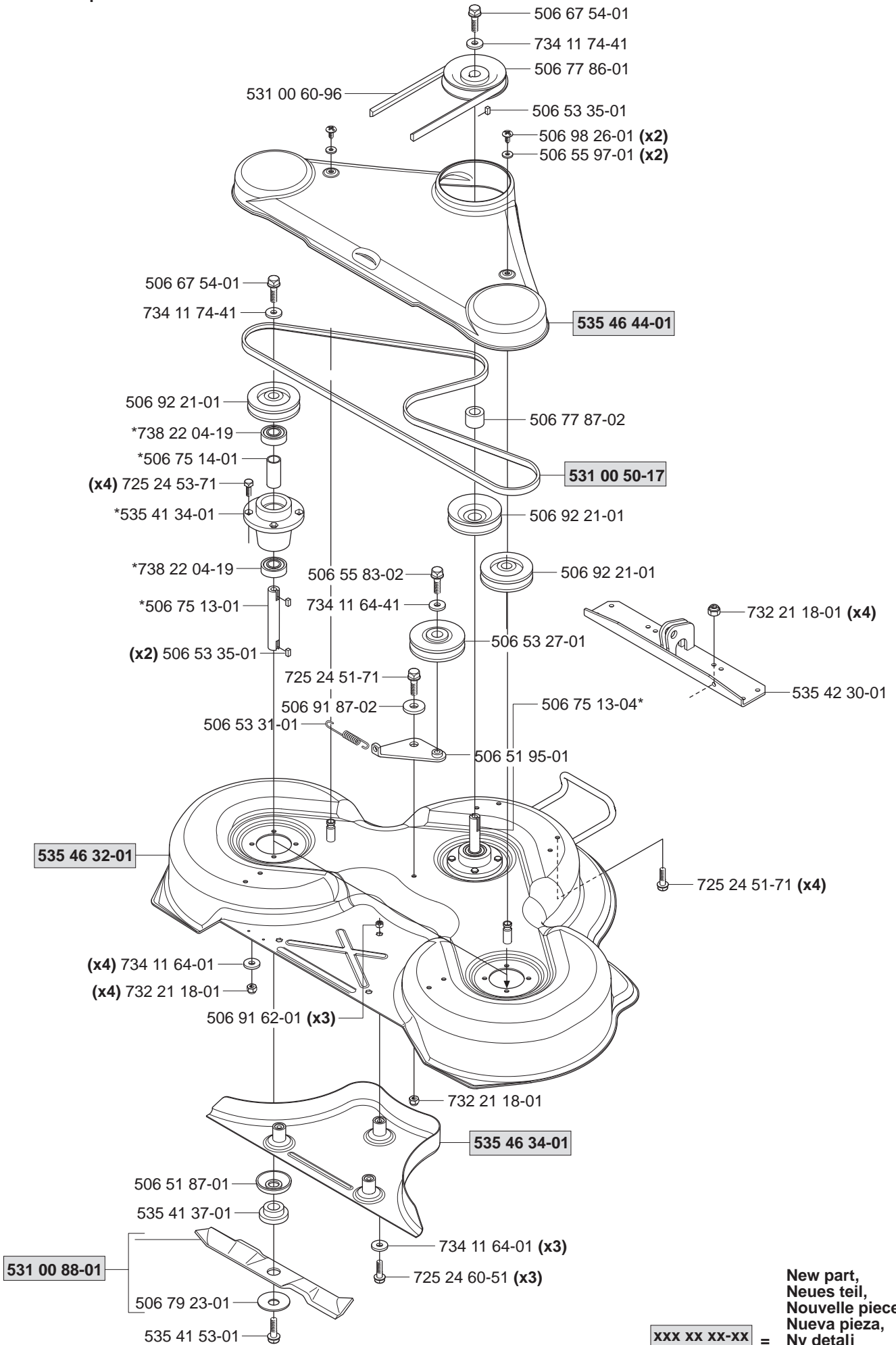


**compl 531 00 75-86

**535 41 10-01

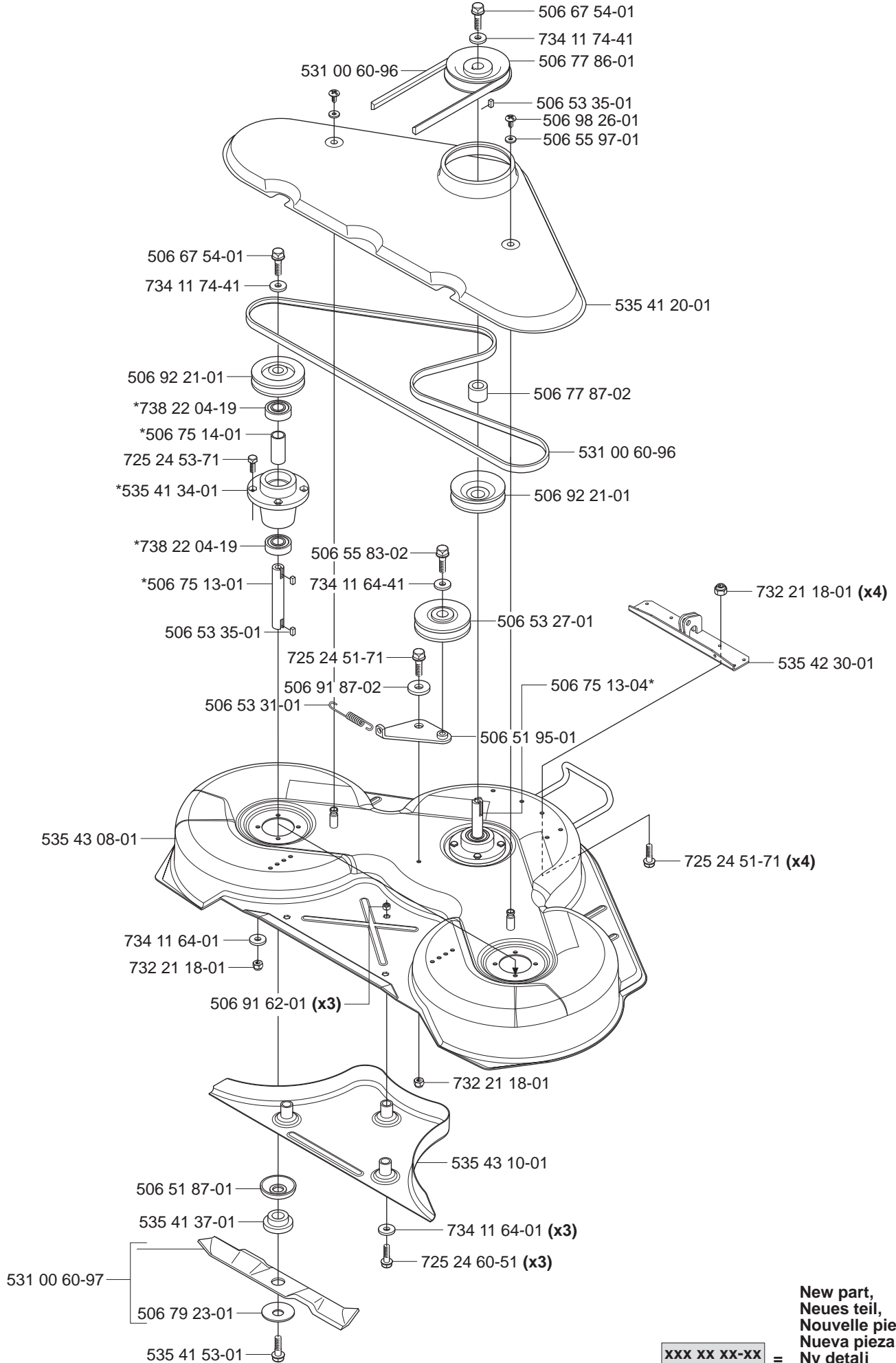
New part,
Neues teil,
Nouvelle piece,
Nueva pieza,
Ny detalj

xxx xx xx-xx =

Y**Combi 103 compl 953 52 47-01*****compl 506 75 11-01 Yttre. Outer. Exterieur. Äusser. Ulko.*****compl 506 75 11-04 Mitten. Centre. Centre. Zentrum. Keski.**

New part,
Neues teil,
Nouvelle piece,
Nueva pieza,
Ny detalj

xxx xx xx-xx =

Z**Combi 112 compl 953 52 44-01*****compl 506 75 11-01 Yttre. Outer. Exterieur. Äusser. Ulko.*****compl 506 75 11-04 Mitten. Centre. Centre. Zentrum. Keski.**

**New part,
Neues teil,
Nouvelle piece,
Nueva pieza,
Ny detalj**

xxx xx xx-xx =