

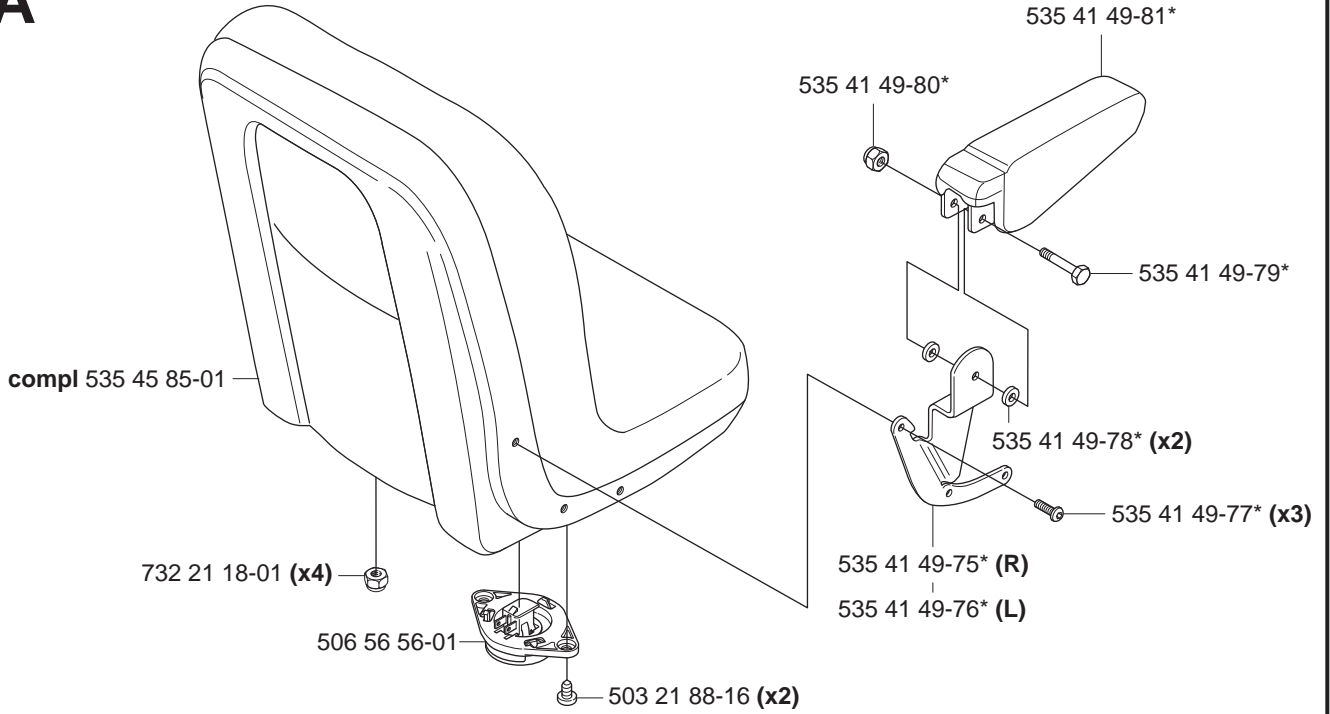
Rider ProFlex 18

Rider ProFlex 21

Spare parts
Ersatzteile
Pièces détachées
Reserve onderdelen
Repuestos
Reservdelar

A

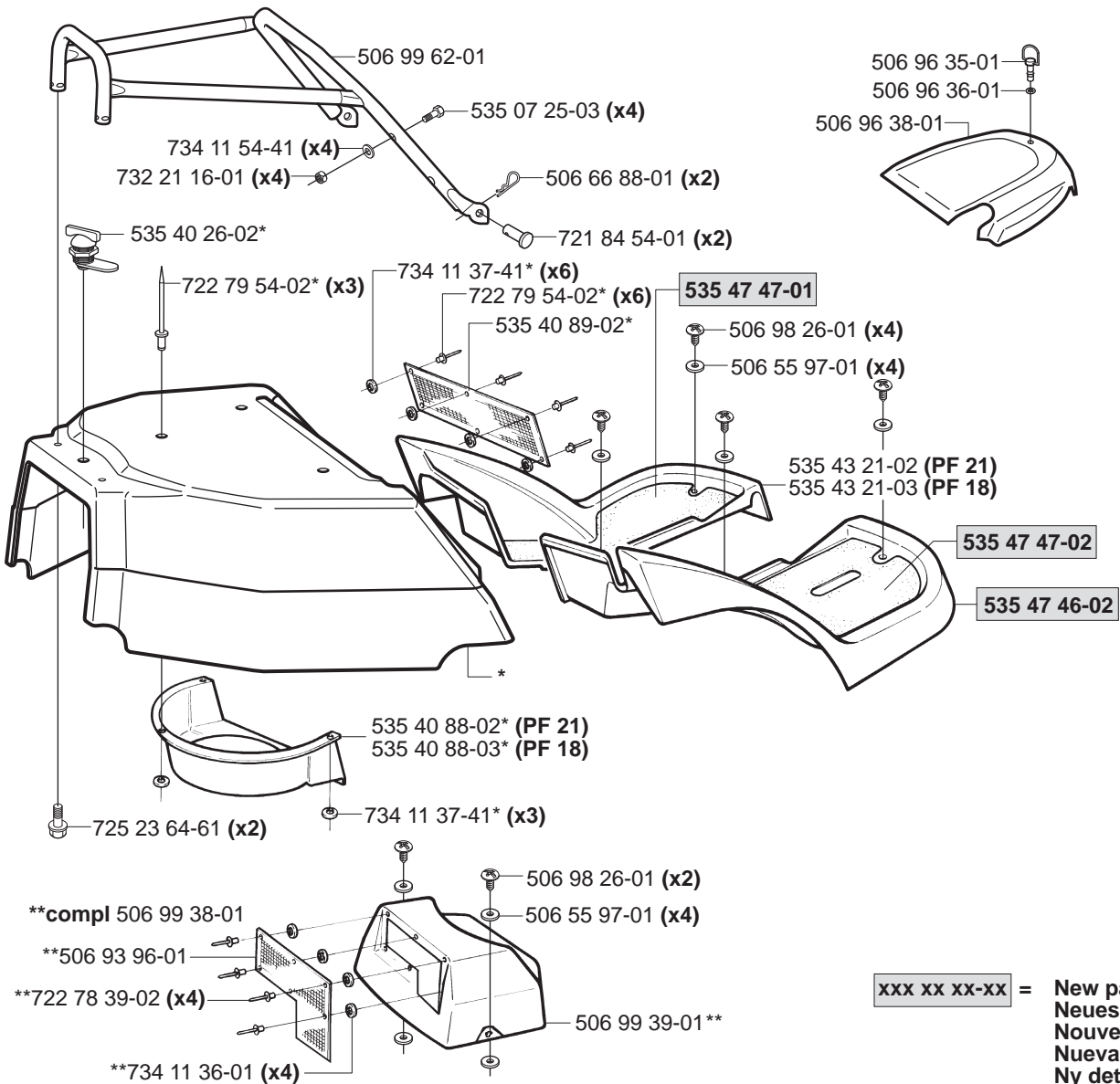
*compl 535 45 86-01



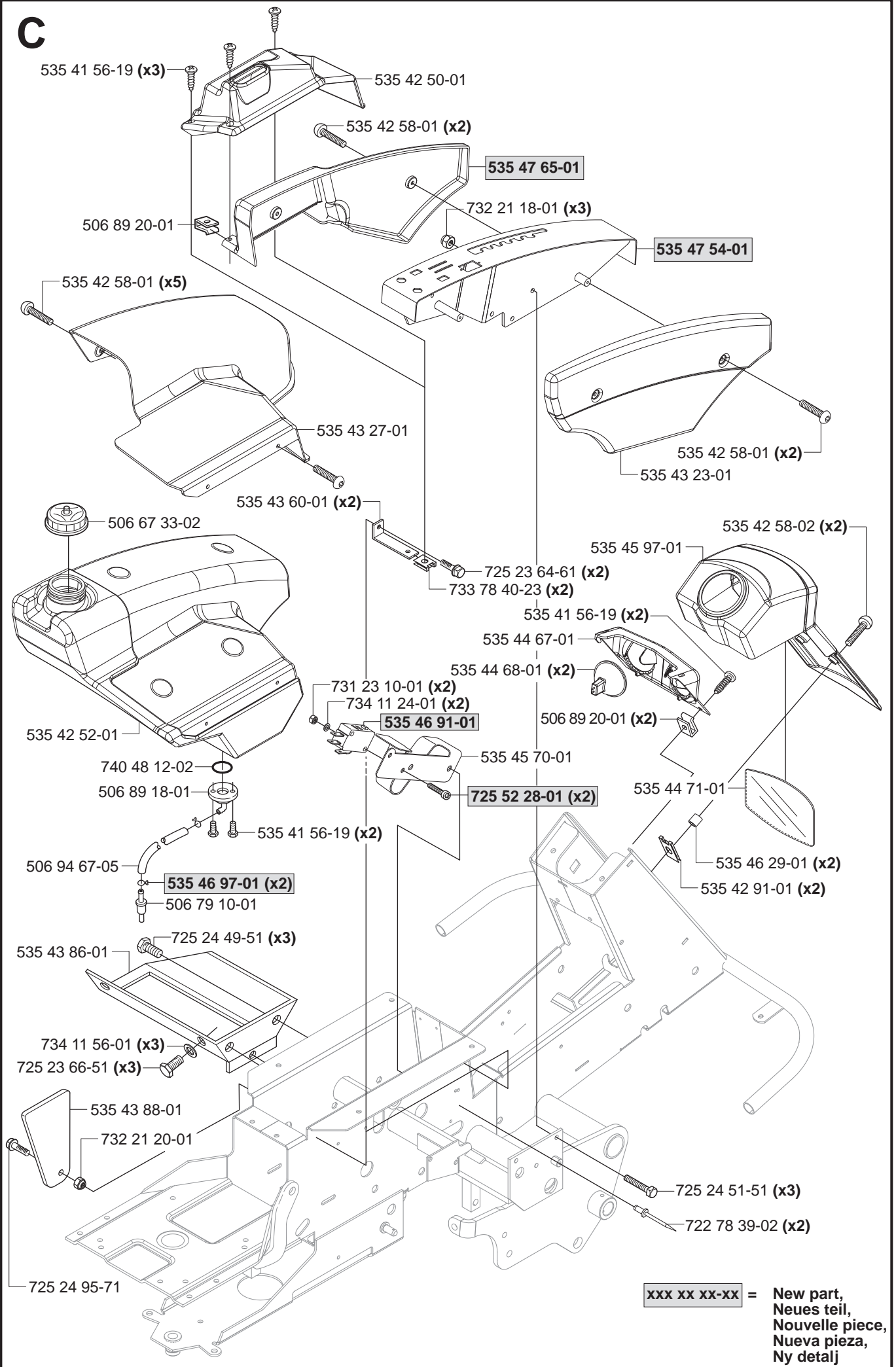
B

*compl 535 40 86-02 PF21

*compl 535 40 86-03 PF18

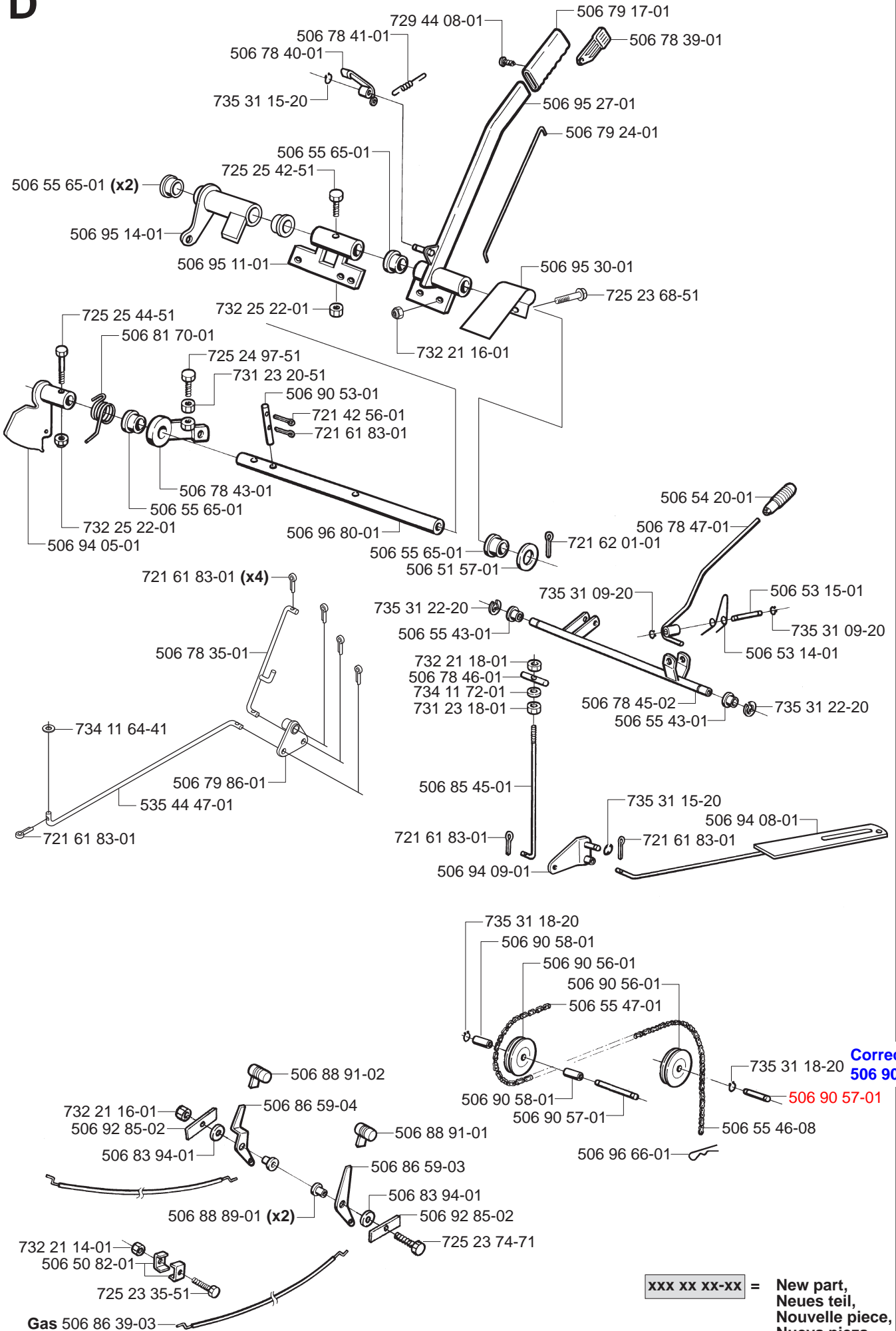


xxx xx xx-xx = New part,
Neues teil,
Nouvelle piece,
Nueva pieza,
Ny detalj

C

**xxx xx xx-xx = New part,
Neues teil,
Nouvelle piece,
Nueva pieza,
Ny detalj**

D

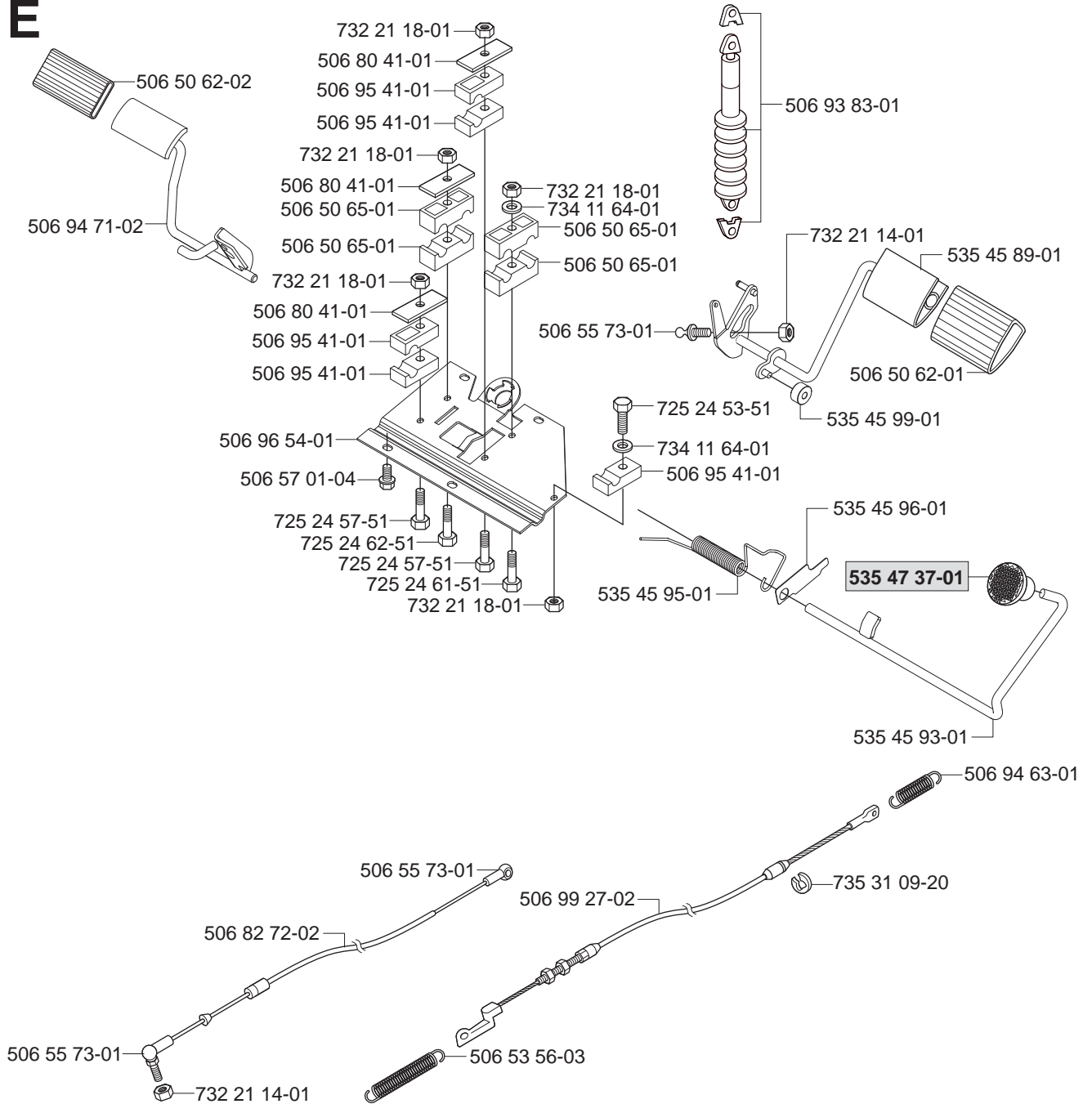


Correction:
506 90 57-02

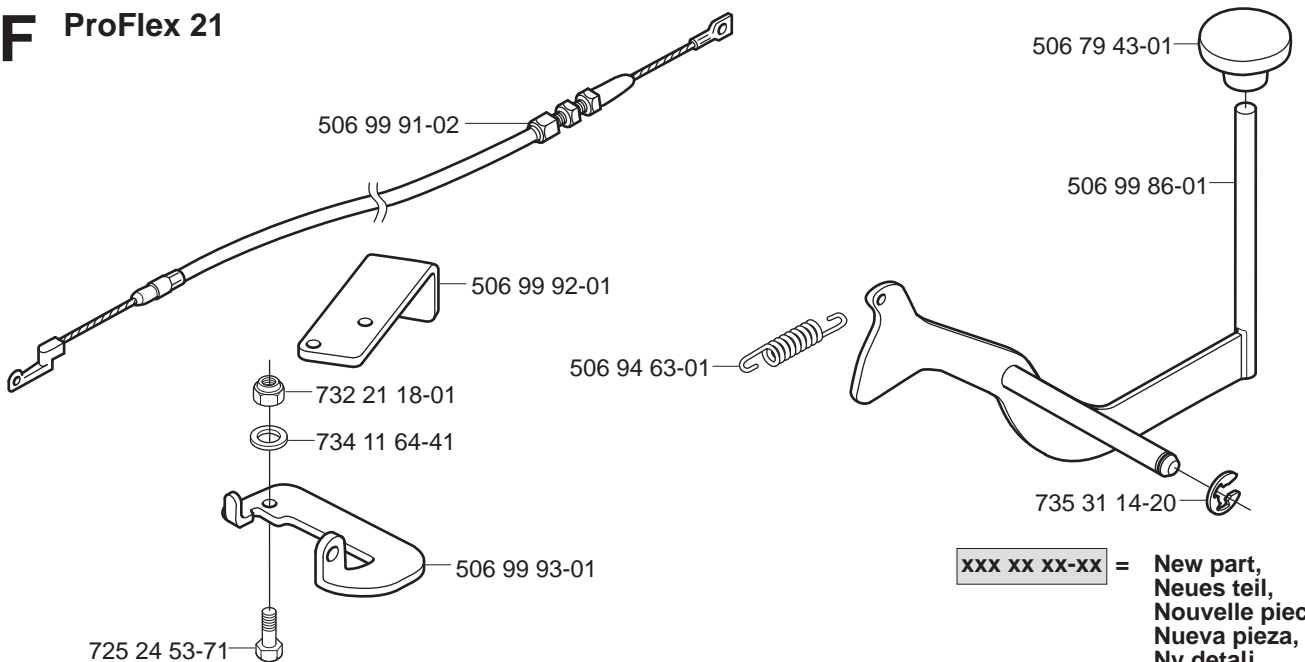
506 90 57-01

xxx xx xx-xx = New part,
Neues teil,
Nouvelle piece,
Nueva pieza,
Ny detalj

E

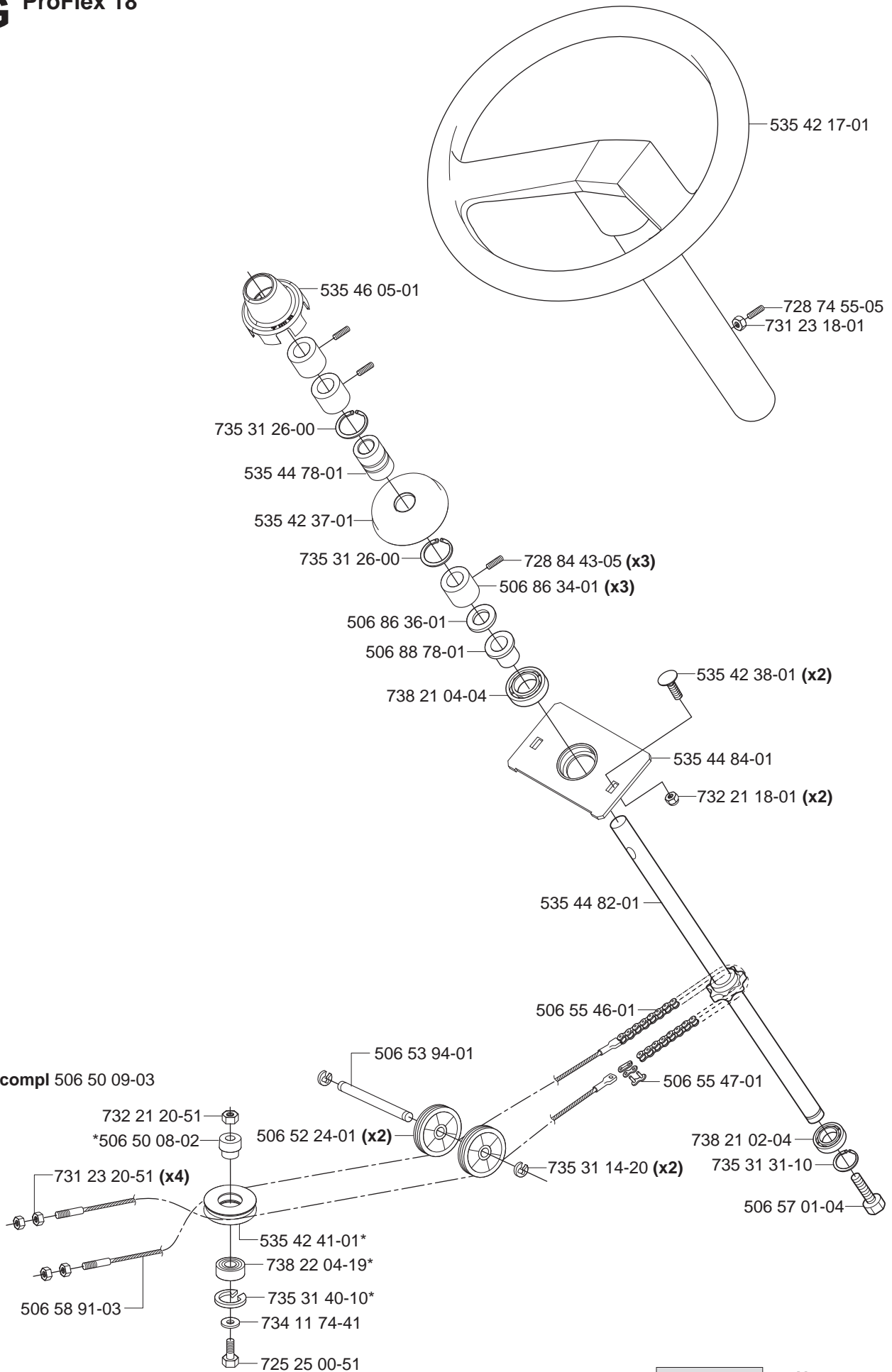


F ProFlex 21



xxx xx xx-xx = New part,
Neues teil,
Nouvelle piece,
Nueva pieza,
Ny detalj

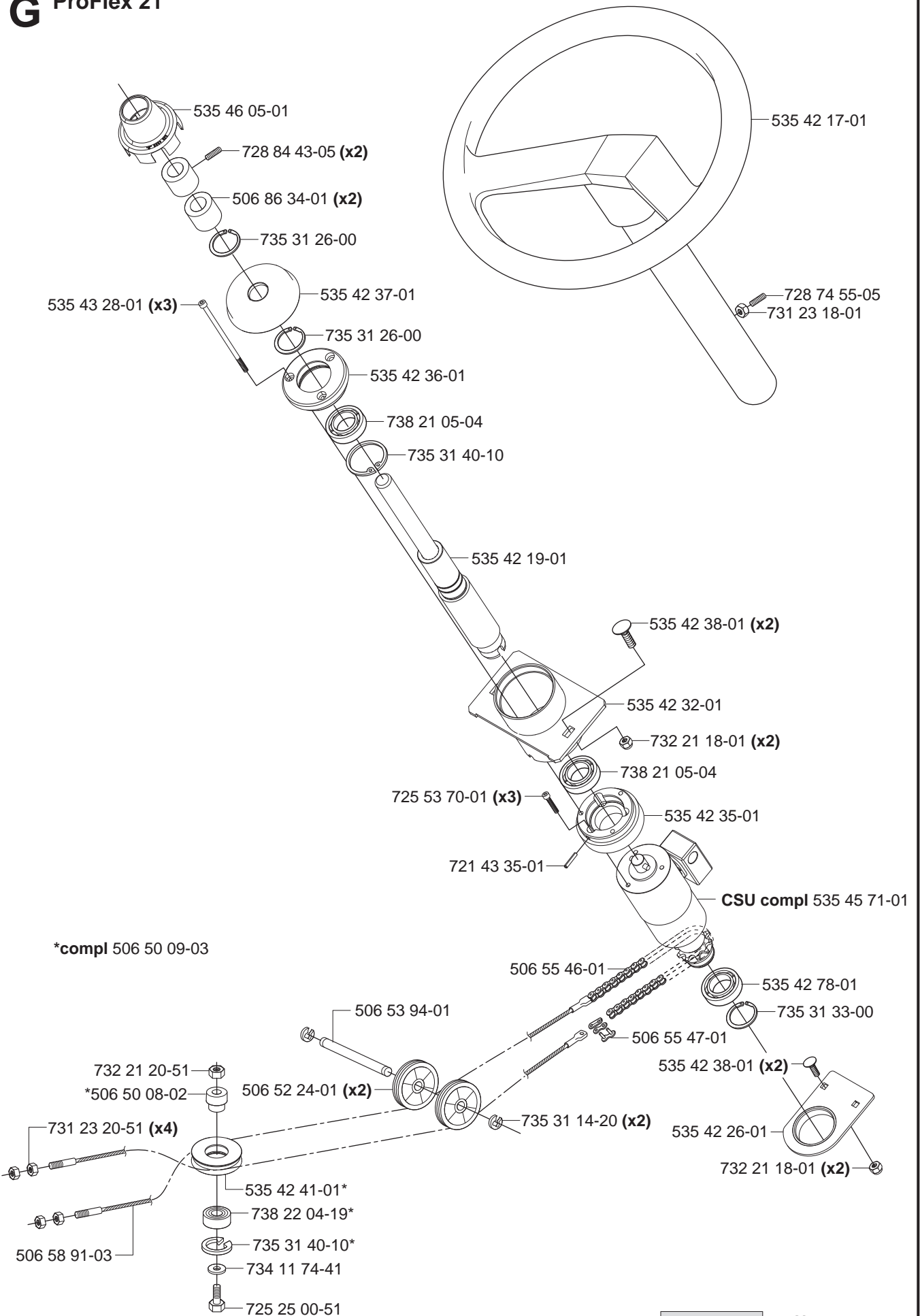
G ProFlex 18



*compl 506 50 09-03

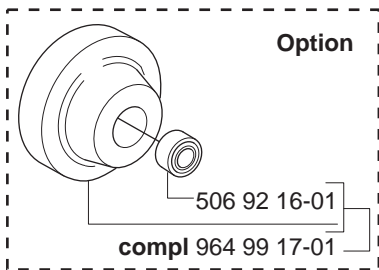
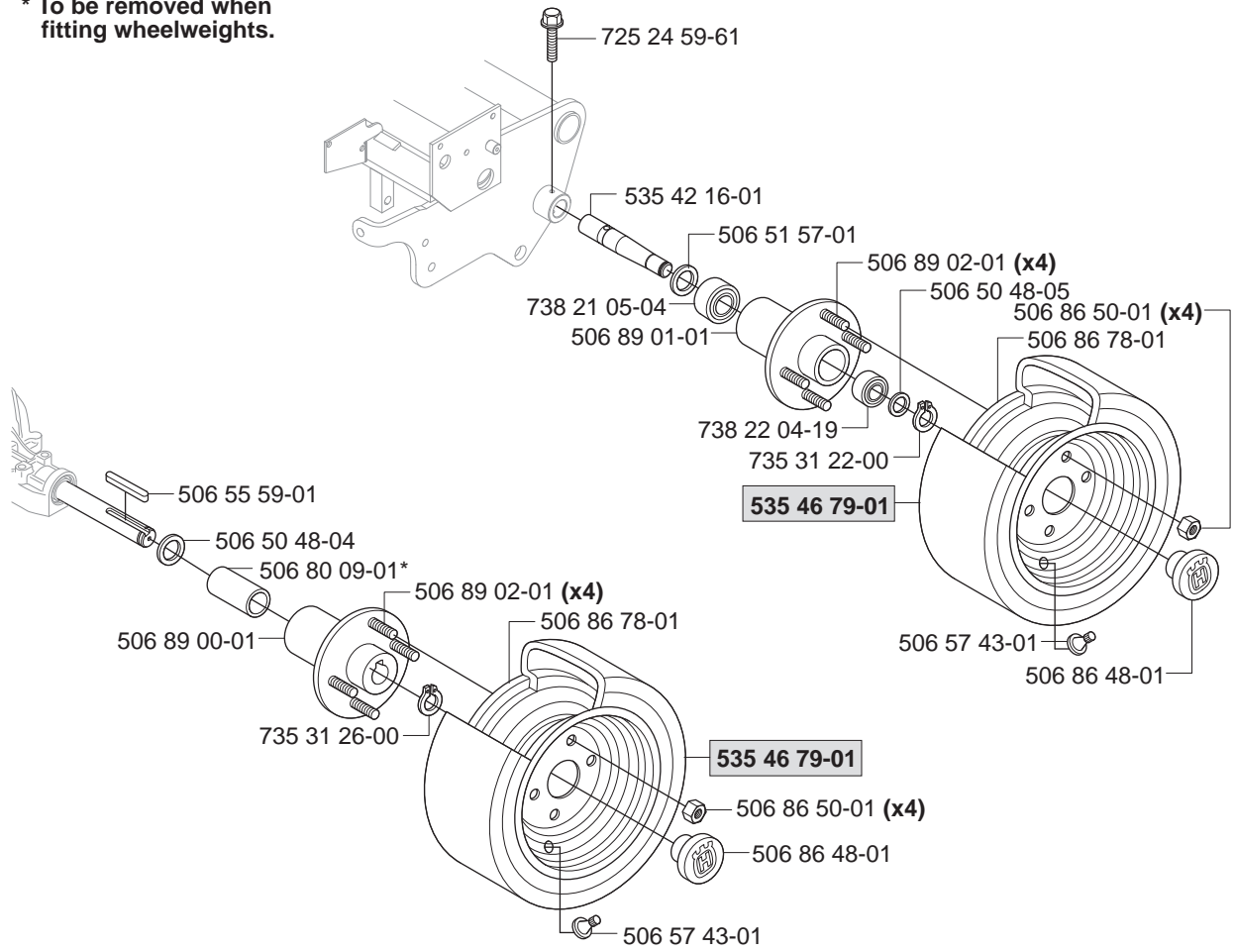
xxx xx xx-xx = New part,
Neues teil,
Nouvelle piece,
Nueva pieza,
Ny detalj

G ProFlex 21



xxx xx xx-xx = New part,
 Neues teil,
 Nouvelle piece,
 Nueva pieza,
 Ny detalj

H * To be removed when fitting wheelweights.

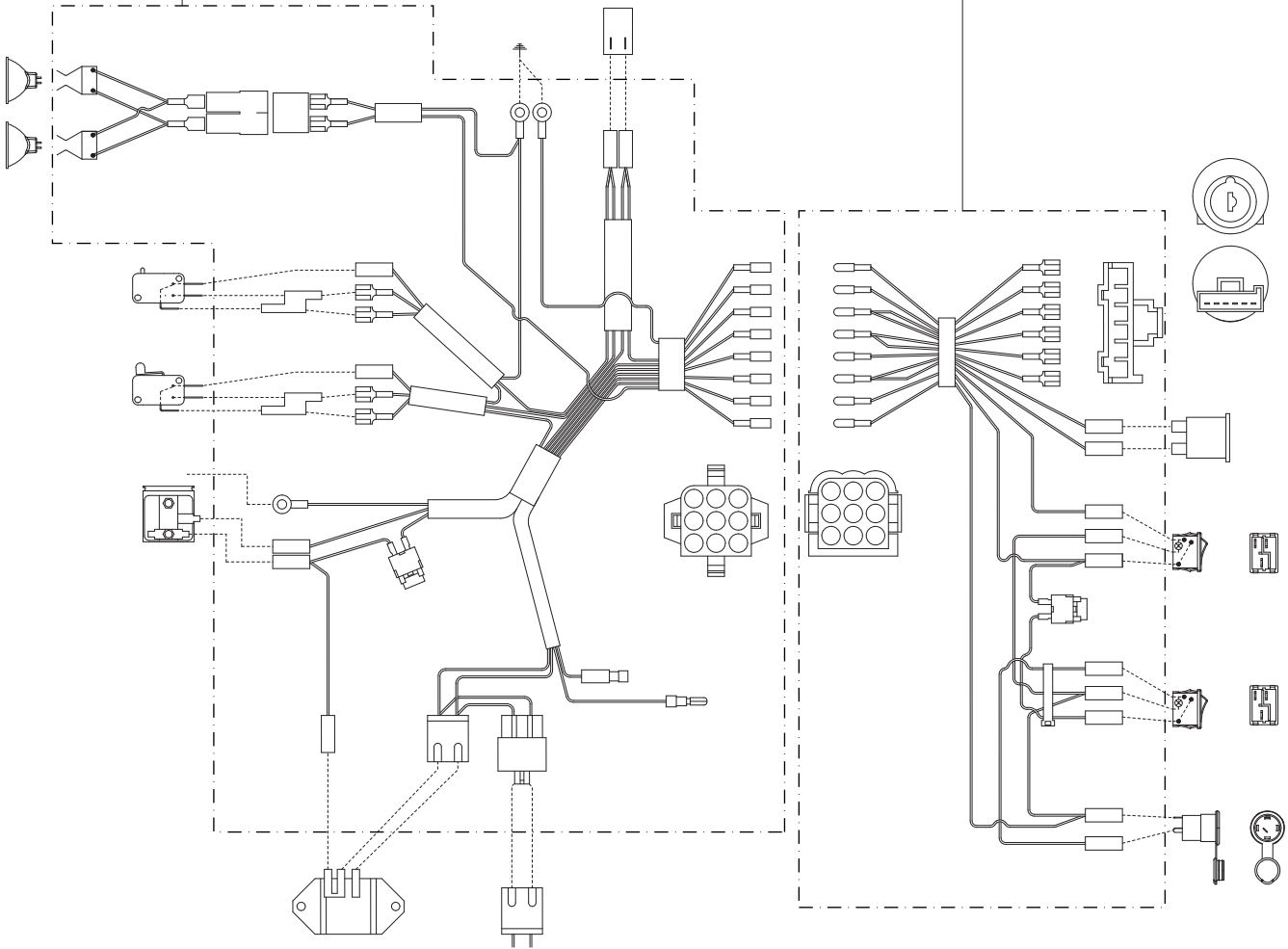


xxx xx xx-xx = New part,
Neues teil,
Nouvelle piece,
Nueva pieza,
Ny detalj

J

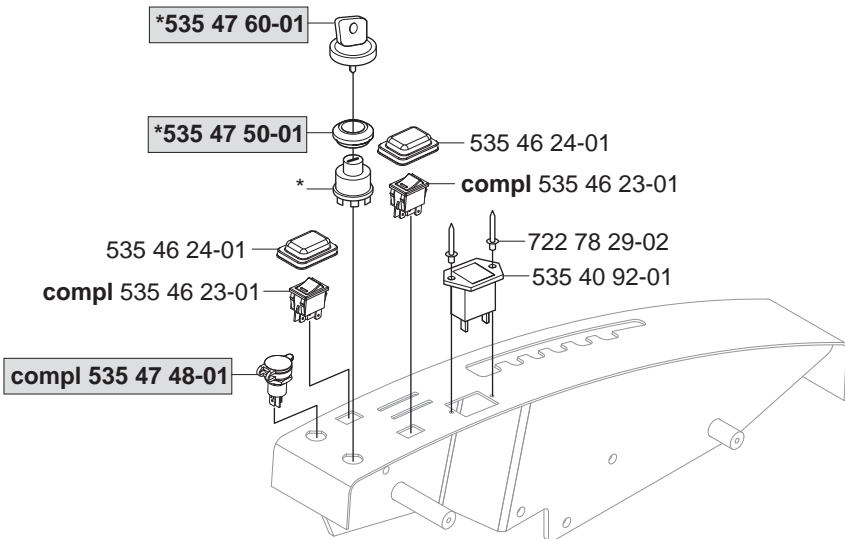
compl 535 45 80-01

compl 535 45 80-02

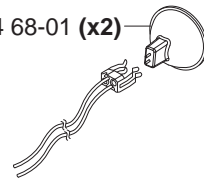


J

*compl 535 47 49-01



535 44 68-01 (x2)

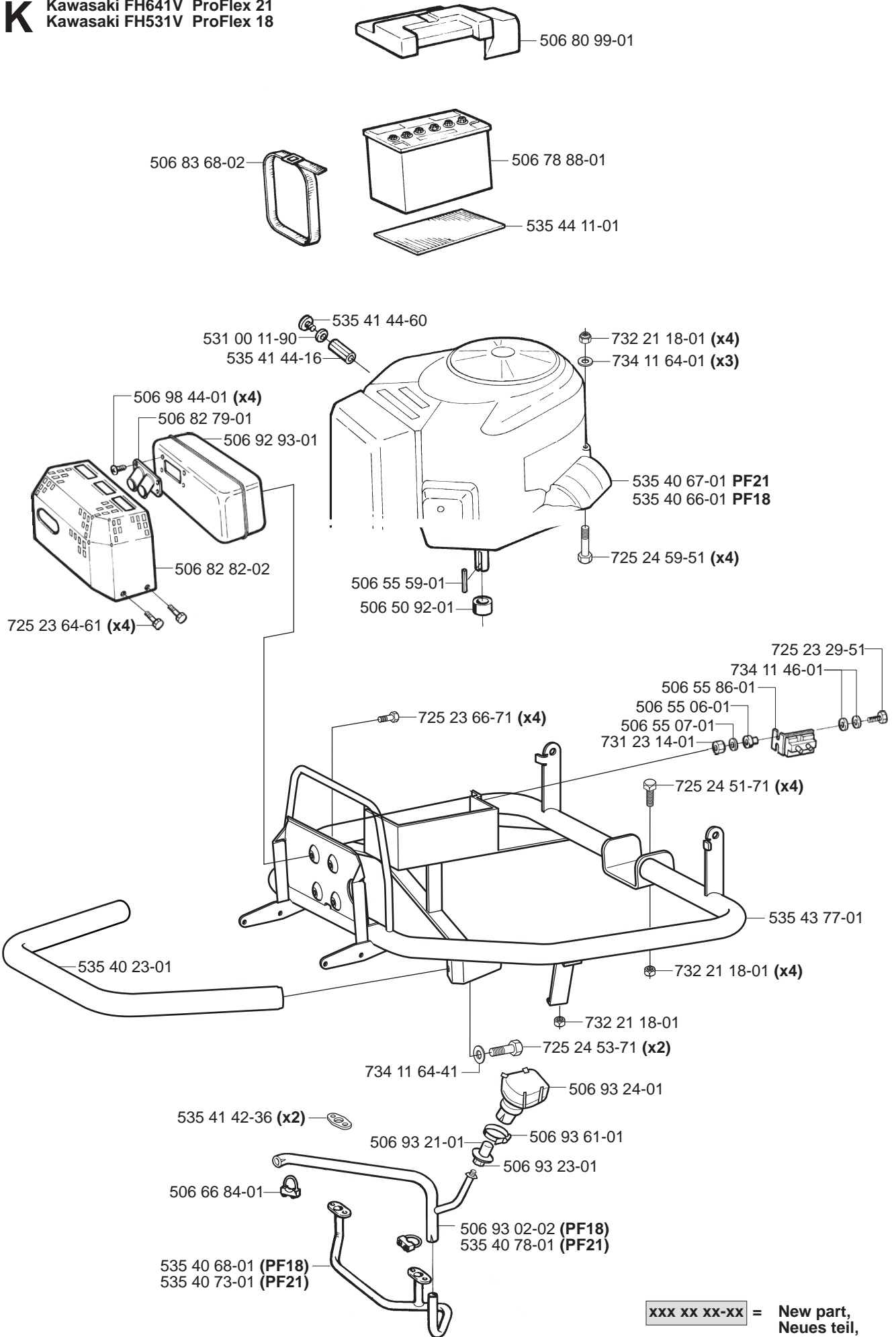


506 55 08-06

506 55 08-06

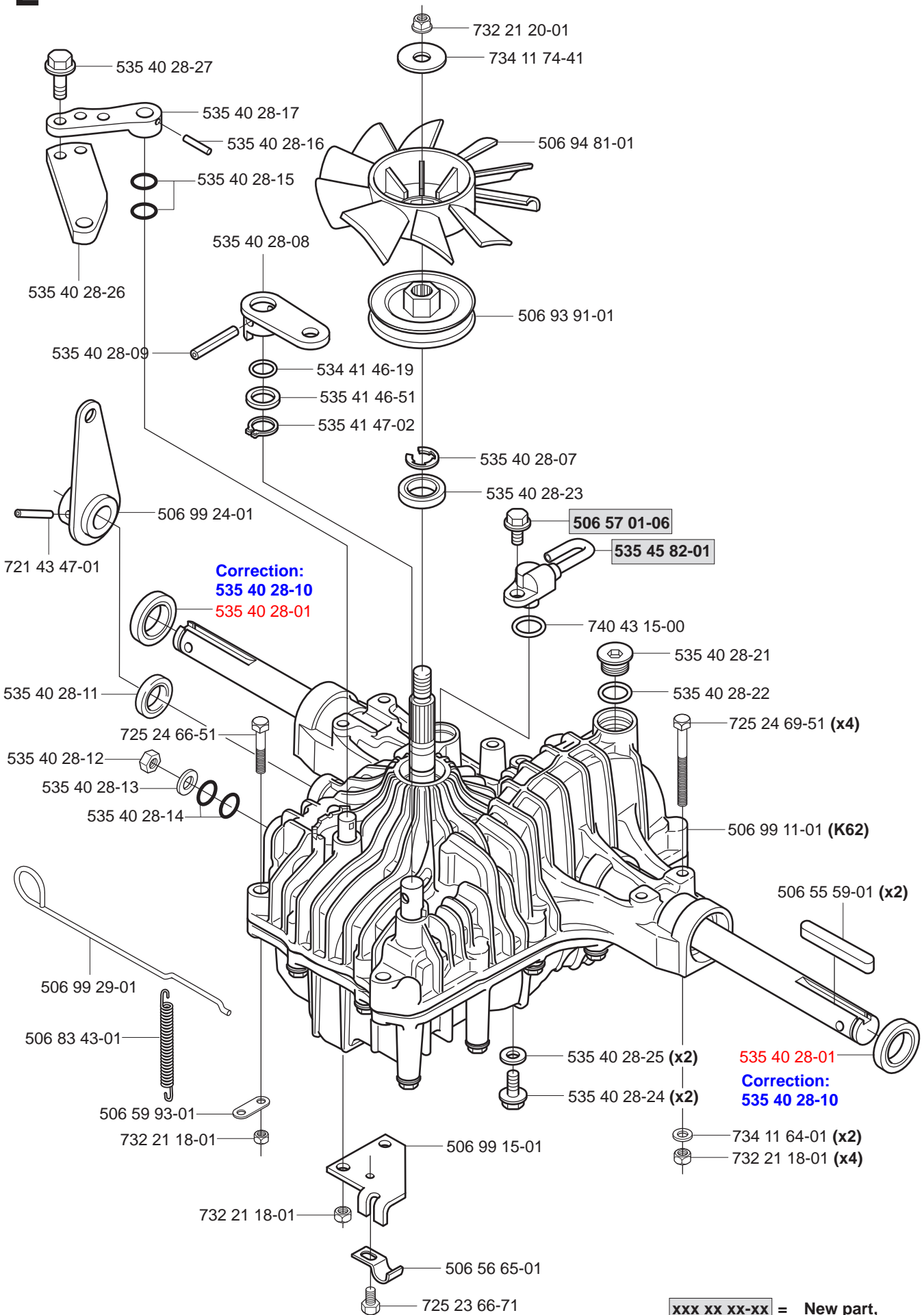
506 55 08-08

xxx xx xx-xx = New part,
 Neues teil,
 Nouvelle piece,
 Nueva pieza,
 Ny detalj



xxx xx xx-xx = New part,
Neues teil,
Nouvelle piece,
Nueva pieza,
Ny detalj

K62 ProFlex 18

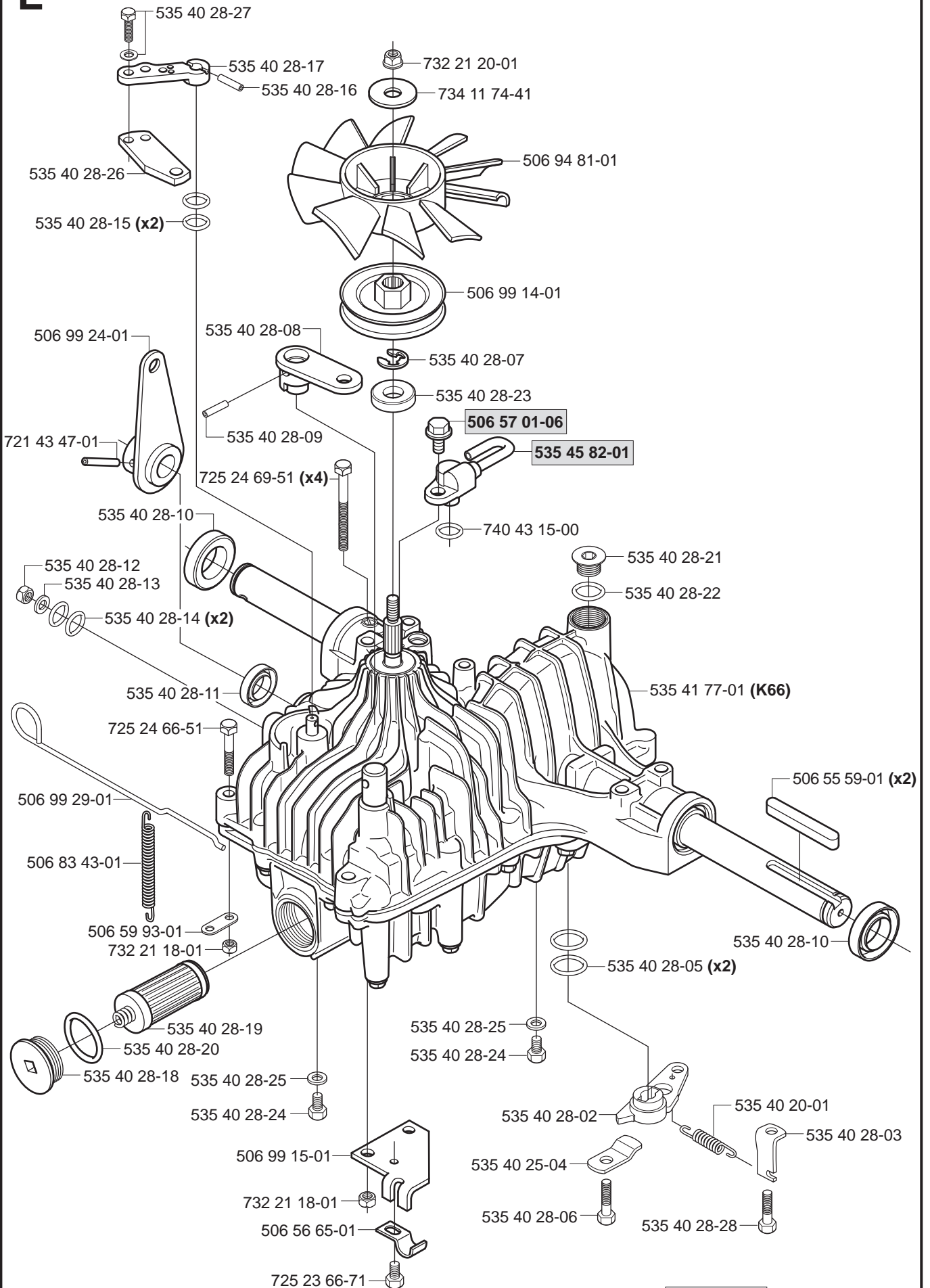


Correction:
535 40 28-10
535 40 28-01

535 40 28-01
Correction:
535 40 28-10

xxx xx xx-xx = New part,
Neues teil,
Nouvelle piece,
Nueva pieza,
Ny detalj

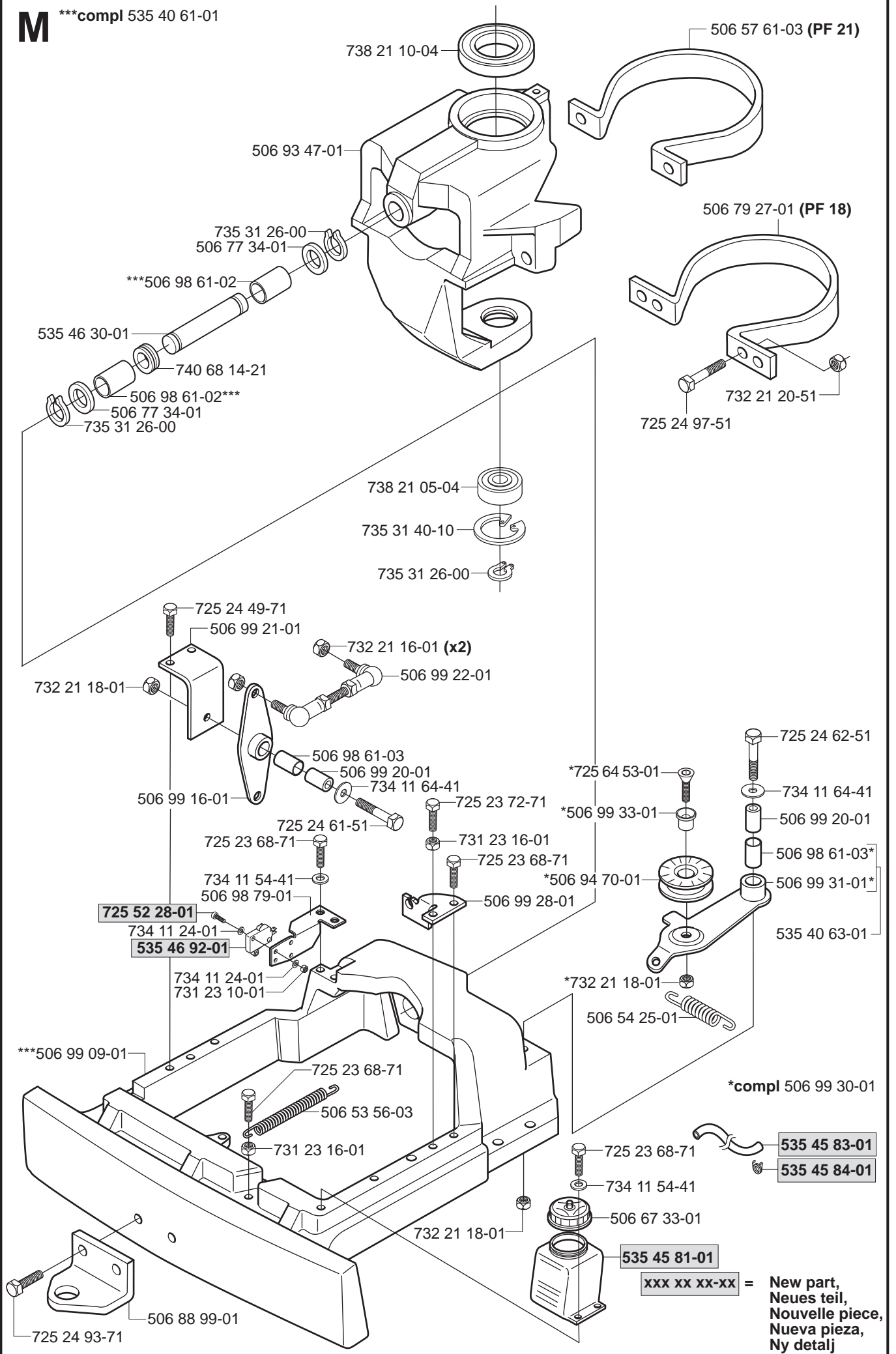
K66 ProFlex 21



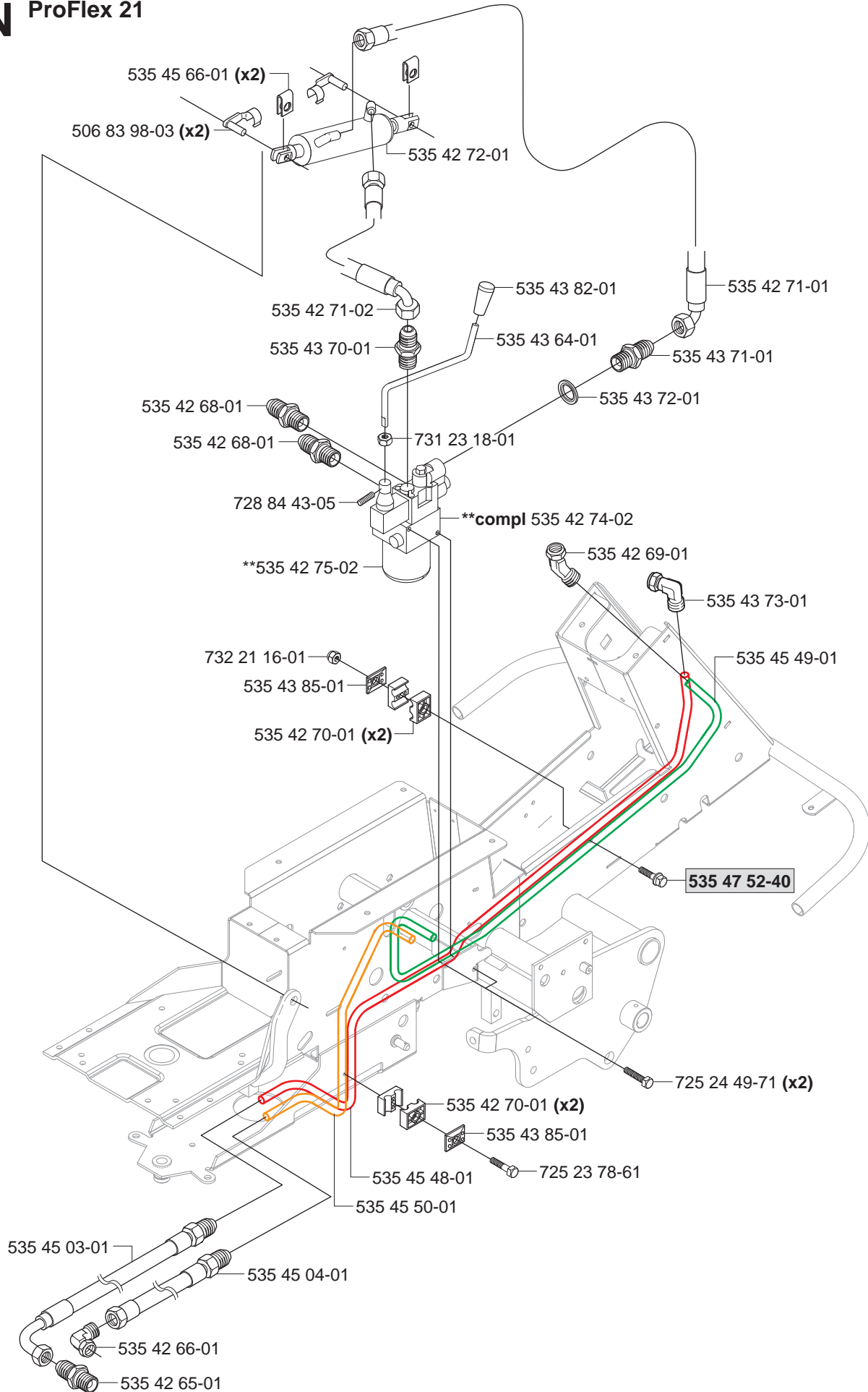
xxx xx xx-xx = New part,
Neues teil,
Nouvelle piece,
Nueva pieza,
Ny detalj

M

***compl 535 40 61-01



N ProFlex 21



xxx xx xx-xx = New part,
 Neues teil,
 Nouvelle piece,
 Nueva pieza,
 Ny detalj

P

506 53 87-04

725 23 64-61 729 53 29-71

506 53 85-01 735 58 35-01

506 53 89-01
506 53 88-01 506 53 86-01
735 58 35-01

535 47 53-16 (x5)

506 80 00-01
732 21 14-01
506 56 65-01
732 21 14-01

506 55 97-01
506 98 26-01

535 42 15-01

732 21 18-01
734 11 64-41
735 31 38-10
738 21 04-04
506 92 89-01
506 54 35-01
535 45 07-01
535 45 08-01
506 98 61-01

506 66 56-01
535 42 43-01

725 24 59-51
506 50 48-03

506 66 45-01
731 23 20-51 (x2)

535 43 57-01
731 23 20-51 (x2)

506 93 90-01
531 00 75-89 531 00 92-20

506 59 75-01
506 55 60-02

731 23 18-01 (x2)

535 42 91-01

506 93 84-02
735 31 09-20

535 45 62-01

725 24 59-61

535 42 16-01

535 44 42-01

535 42 38-01 (x2)

506 57 63-01

506 67 19-01
506 67 08-01
506 59 74-01

735 31 38-10 (x2)
738 21 04-04 (x2)

506 77 56-01 531 00 92-21 combi 122
531 00 50-15 combi 112

506 77 57-01

723 53 31-51 506 77 64-01
506 83 36-01
721 61 83-01

734 11 64-01 734 11 64-41
506 77 65-01 535 42 38-01
732 21 14-01

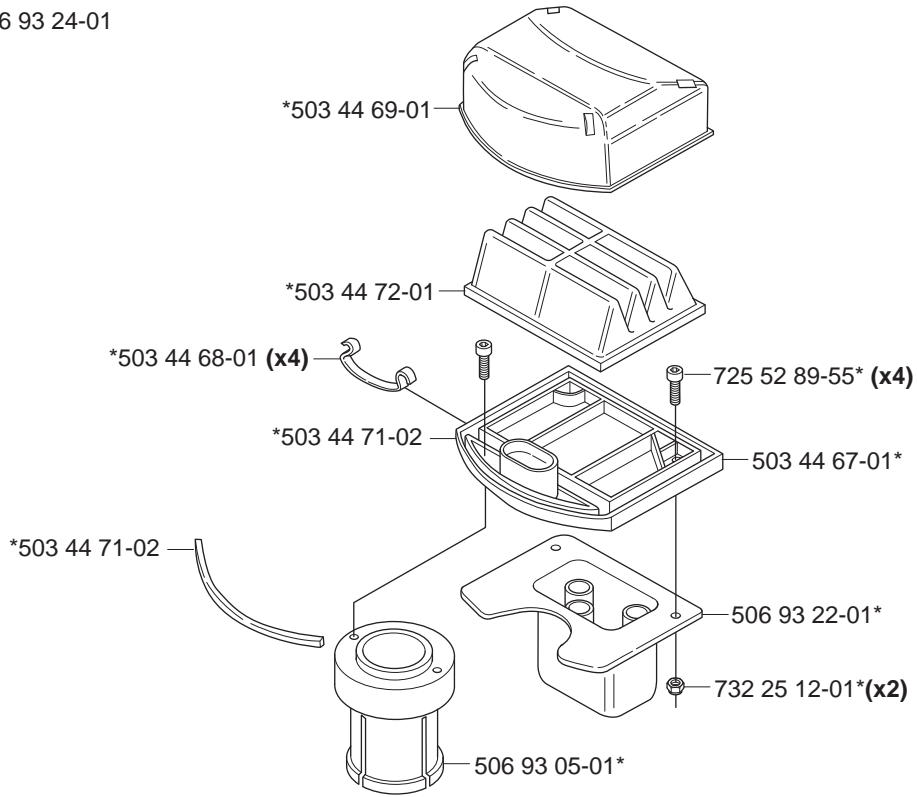
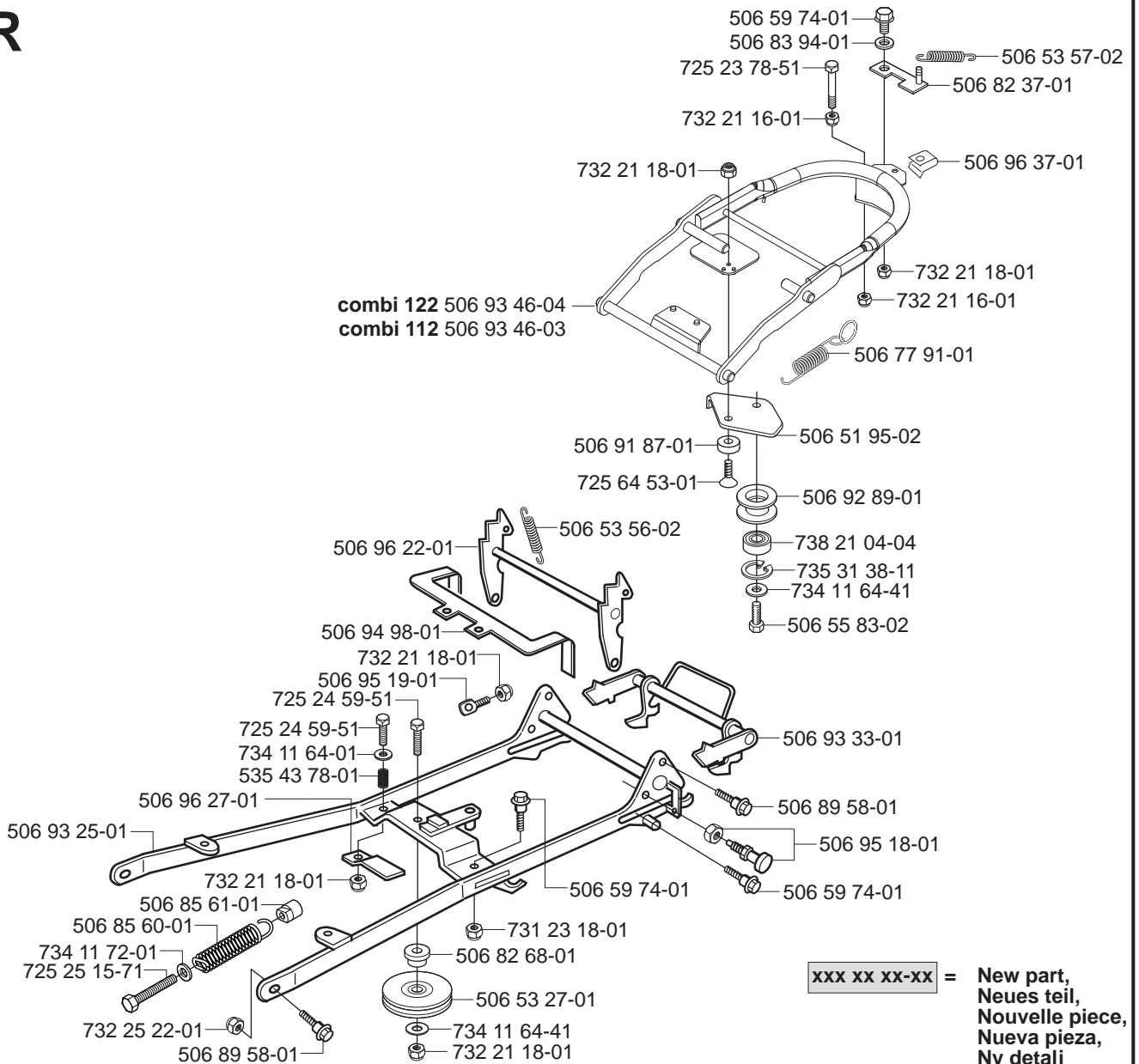
506 77 66-01

New part,
Neues teil,
Nouvelle piece,
Nueva pieza,
Ny detalj

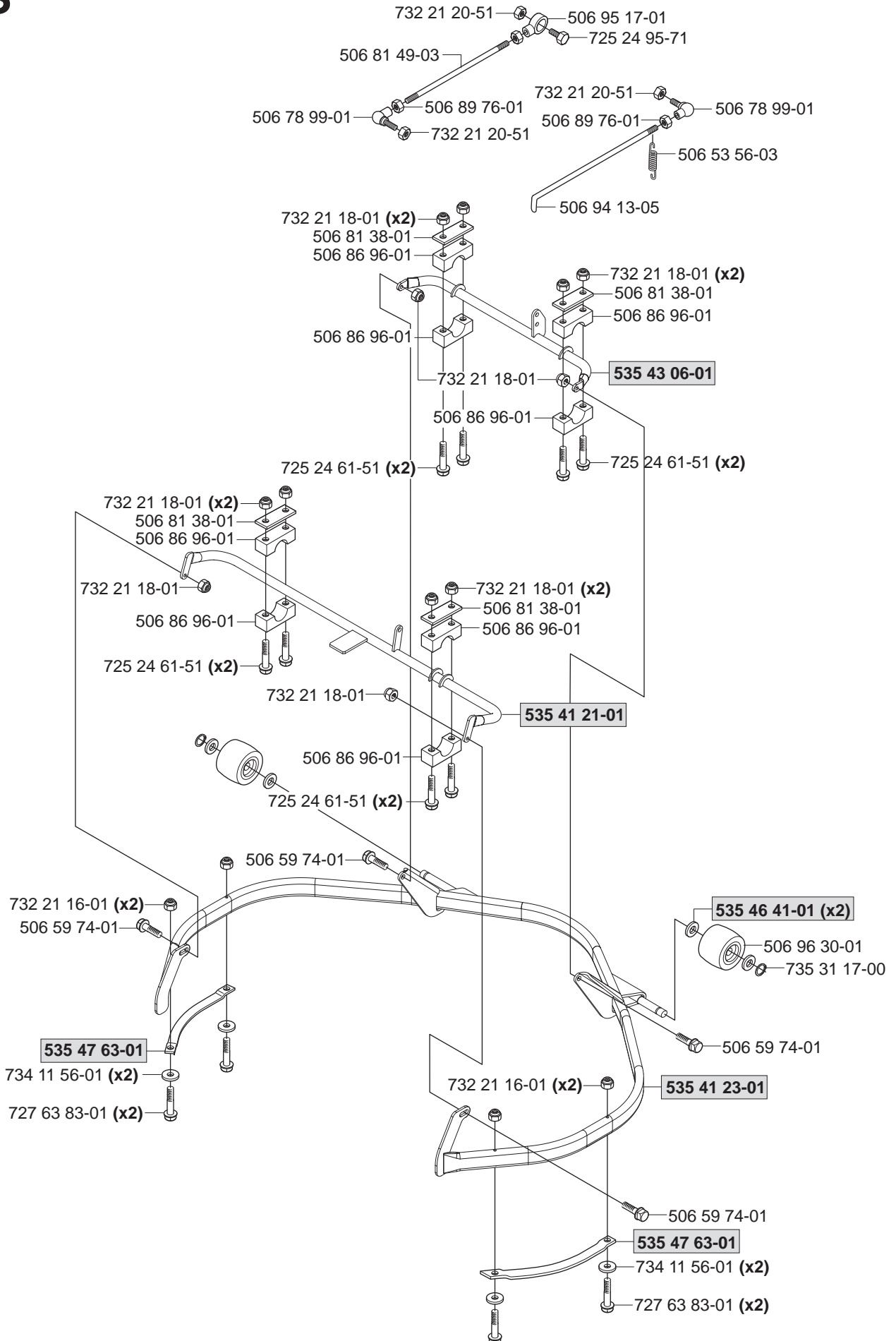
xxx xx xx-xx =

Q

*compl 506 93 24-01

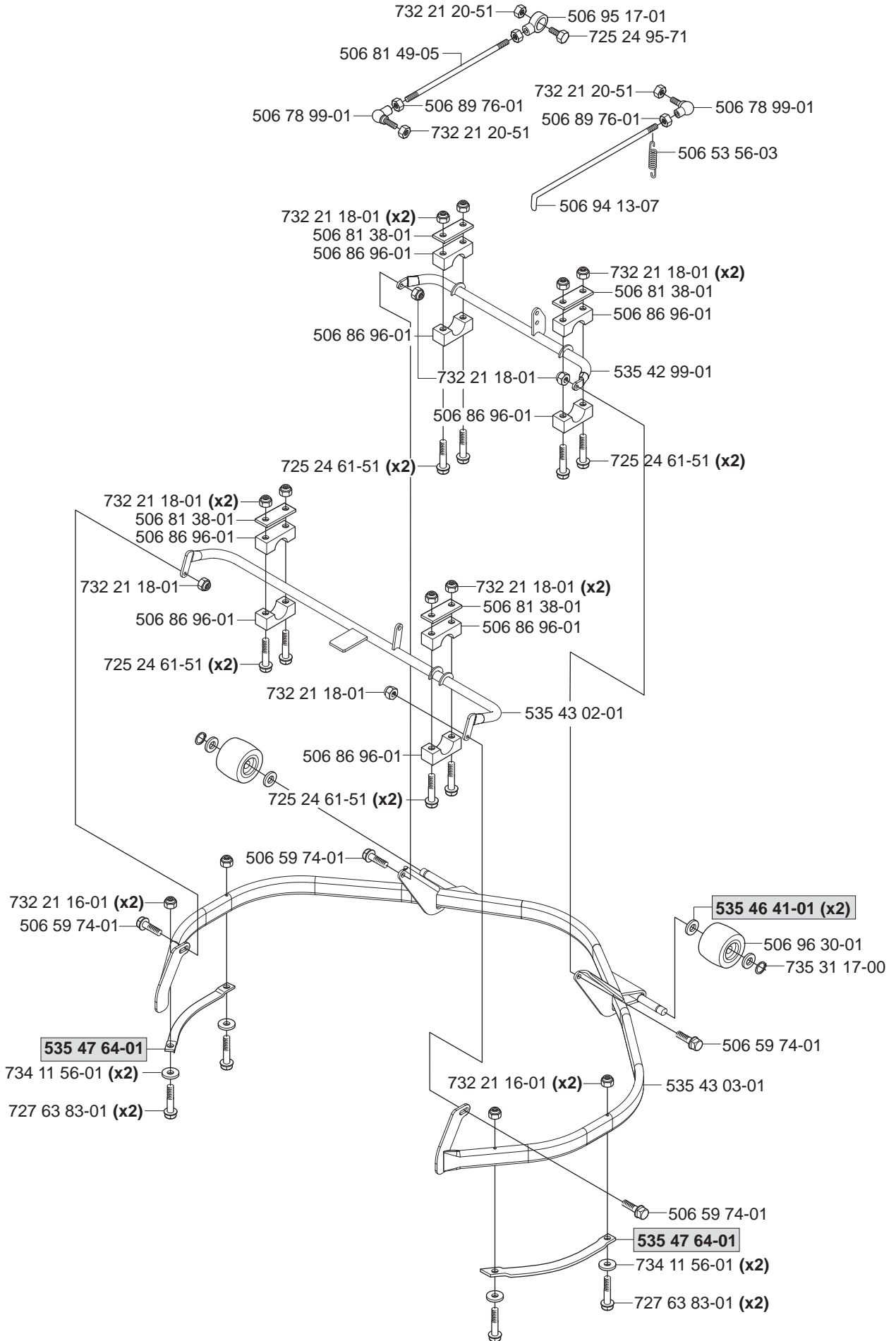
**R**

S Combi 112



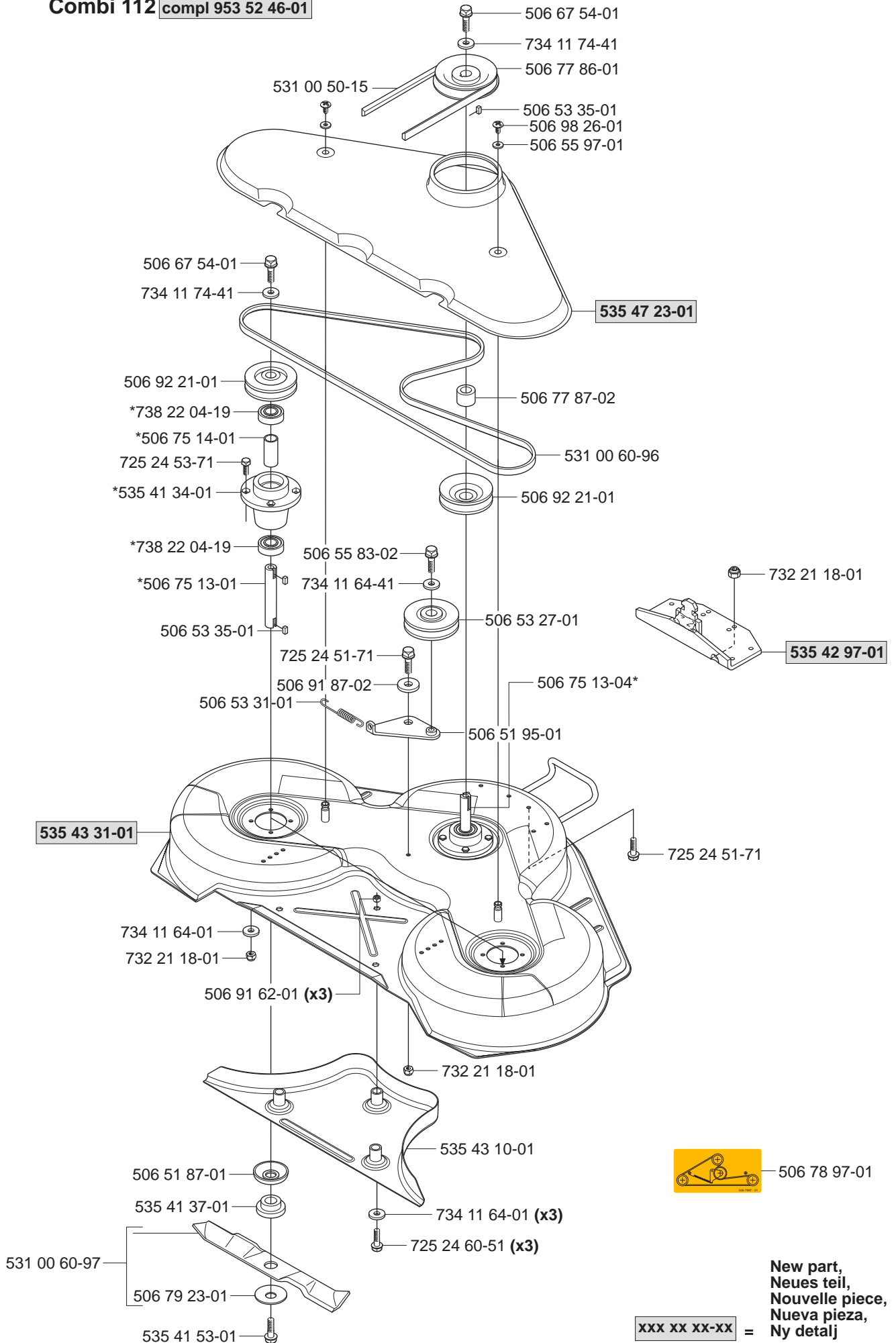
xxx xx xx-xx = New part,
Neues teil,
Nouvelle piece,
Nueva pieza,
Ny detalj

T Combi 122



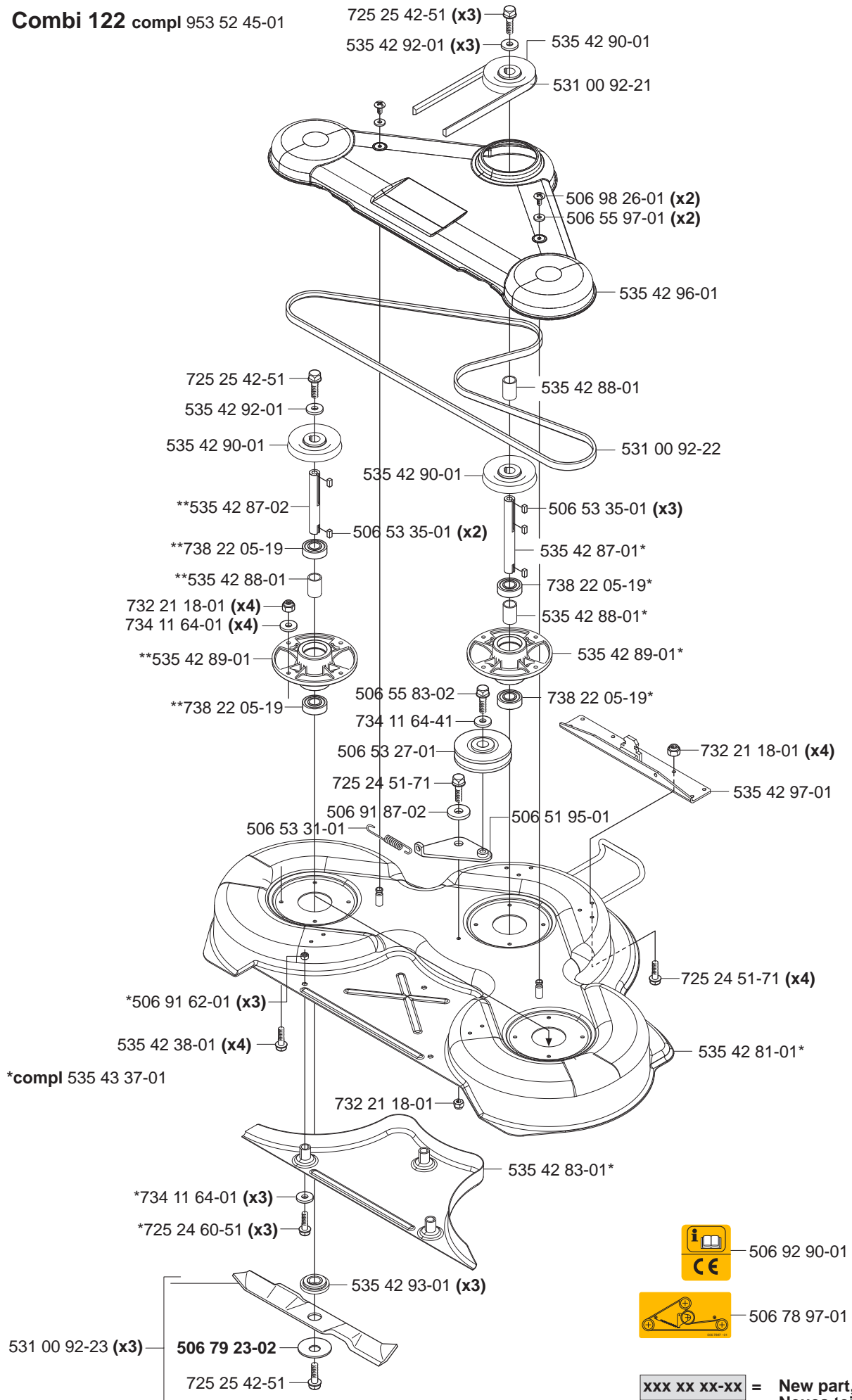
xxx xx xx-xx = New part,
Neues teil,
Nouvelle piece,
Nueva pieza,
Ny detalj

U *compl 506 75 11-01 Yttre. Outer. Exterior. Äusser. Ulko.
 *compl 506 75 11-04 Mitten. Centre. Centre. Zentrum. Keski.
Combi 112 compl 953 52 46-01

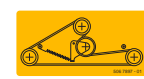


New part,
 Neues teil,
 Nouvelle piece,
 Nueva pieza,
 Ny detalj

V Combi 122 compl 953 52 45-01



506 92 90-01



506 78 97-01

xxx xx xx-xx = New part, Neues teil, Nouvelle piece, Nueva pieza, Ny detalj

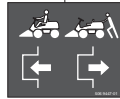
*compl 535 42 86-01 Mitten. Centre. Centre. Zentrum. Keski.
 **compl 535 42 86-02 (x2) Yttre. Outer. Extérieur. Äusser. Ulko.

W

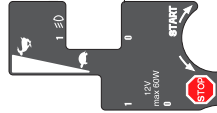
506 78 97-01



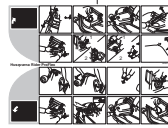
506 94 47-01



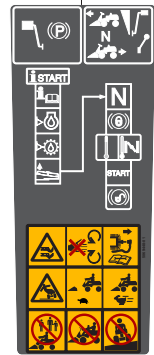
535 46 28-01



506 97 97-01



535 43 20-02

**Warning**
506 94 48-01

506 92 90-01



506 58 45-01



506 89 33-01



506 89 34-01



535 41 31-01



506 96 83-01



506 89 35-01



535 45 87-01



535 44 99-01

Husqvarna

535 45 79-01

ProFlex

535 45 01-01 (x2)

Husqvarna **Husqvarna**

535 45 73-02

ProFlex 18**ProFlex 18**

535 45 73-01

535 45 01-01 (x2)

Husqvarna **Husqvarna**

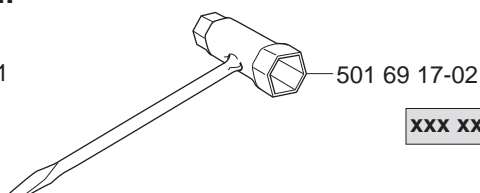
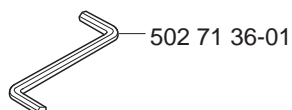
535 45 74-02

ProFlex 21**ProFlex 21**

535 45 74-01

X

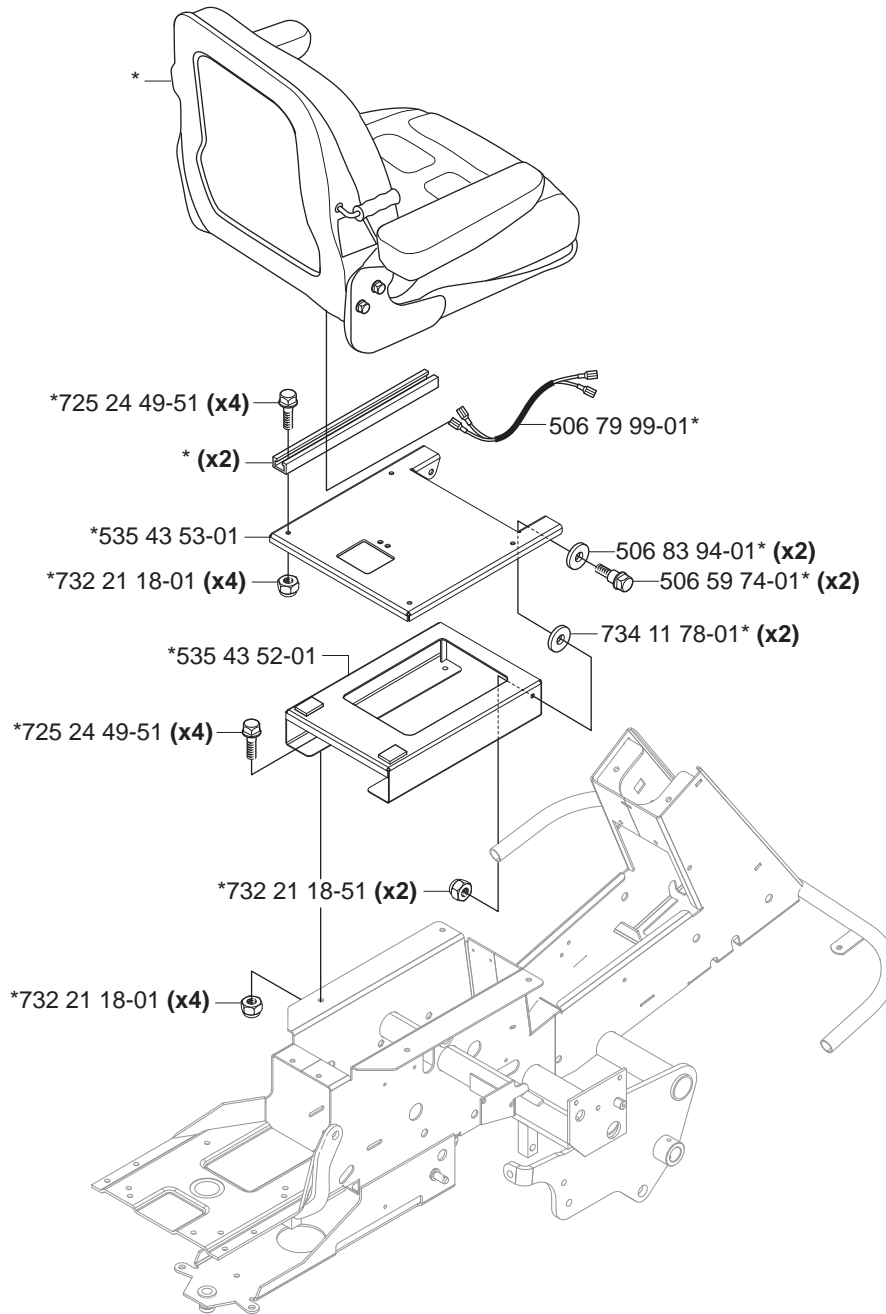
Leverans endast som reservdel
 Delivery as spare part only
 Nur als Ersatzteil lieferbar
 Livrable seulement comme pièce de rechange
 Solo como repuesto
 Zasila se jenom jako nahradni dil



xxx xx xx-xx = New part,
 Neues teil,
 Nouvelle piece,
 Nueva pieza,
 Ny detalj

Y Accessories
 Zubehöre
 Accessoires
 Acessorios
 Tillbehör

*compl 964 99 96-02



xxx xx xx-xx = New part,
 Neues teil,
 Nouvelle piece,
 Nueva pieza,
 Ny detalj