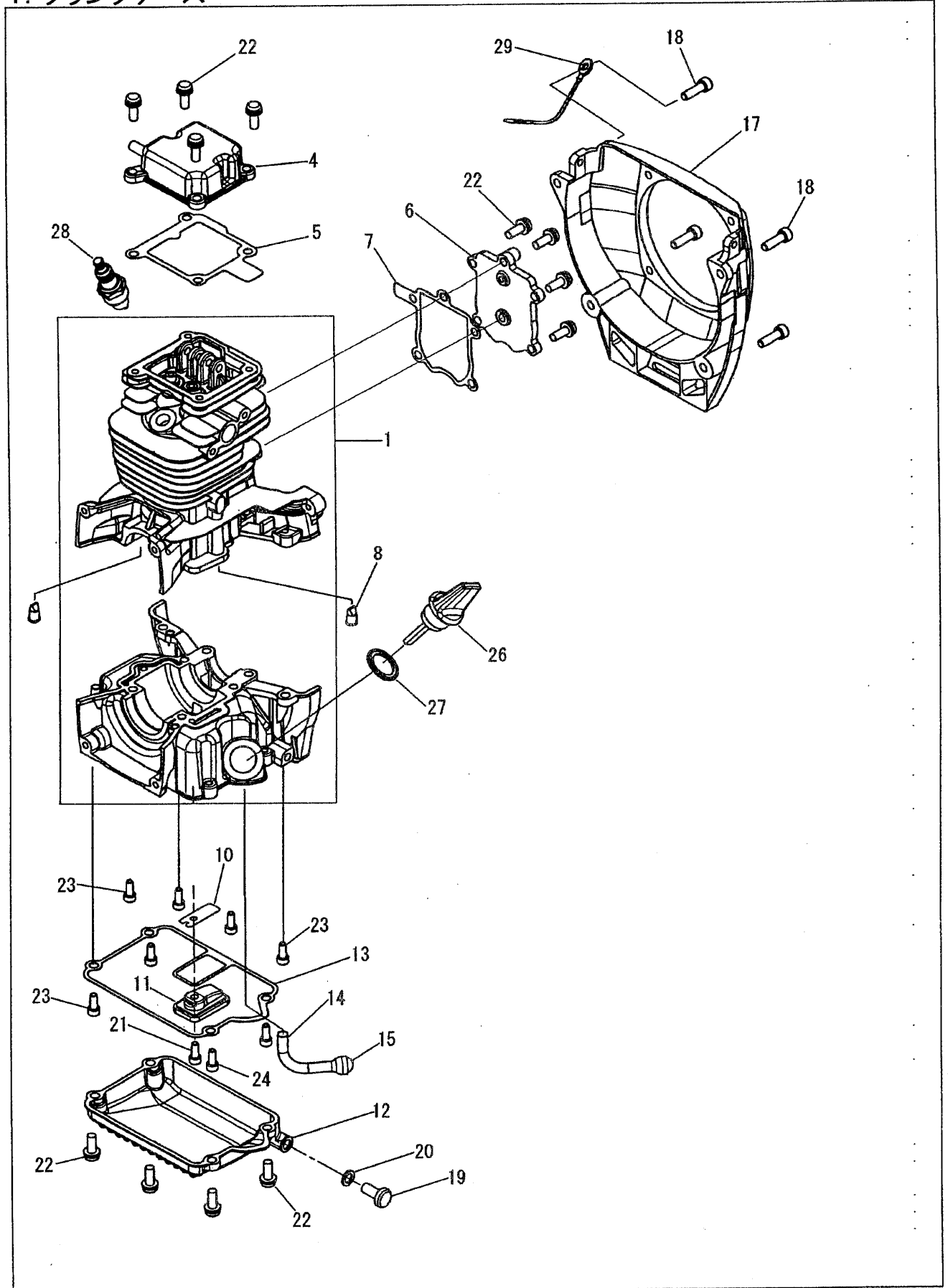


# 1. クランクケース

RKI-80E4F(ミニウンパンシャ)



## 1. クランクケース

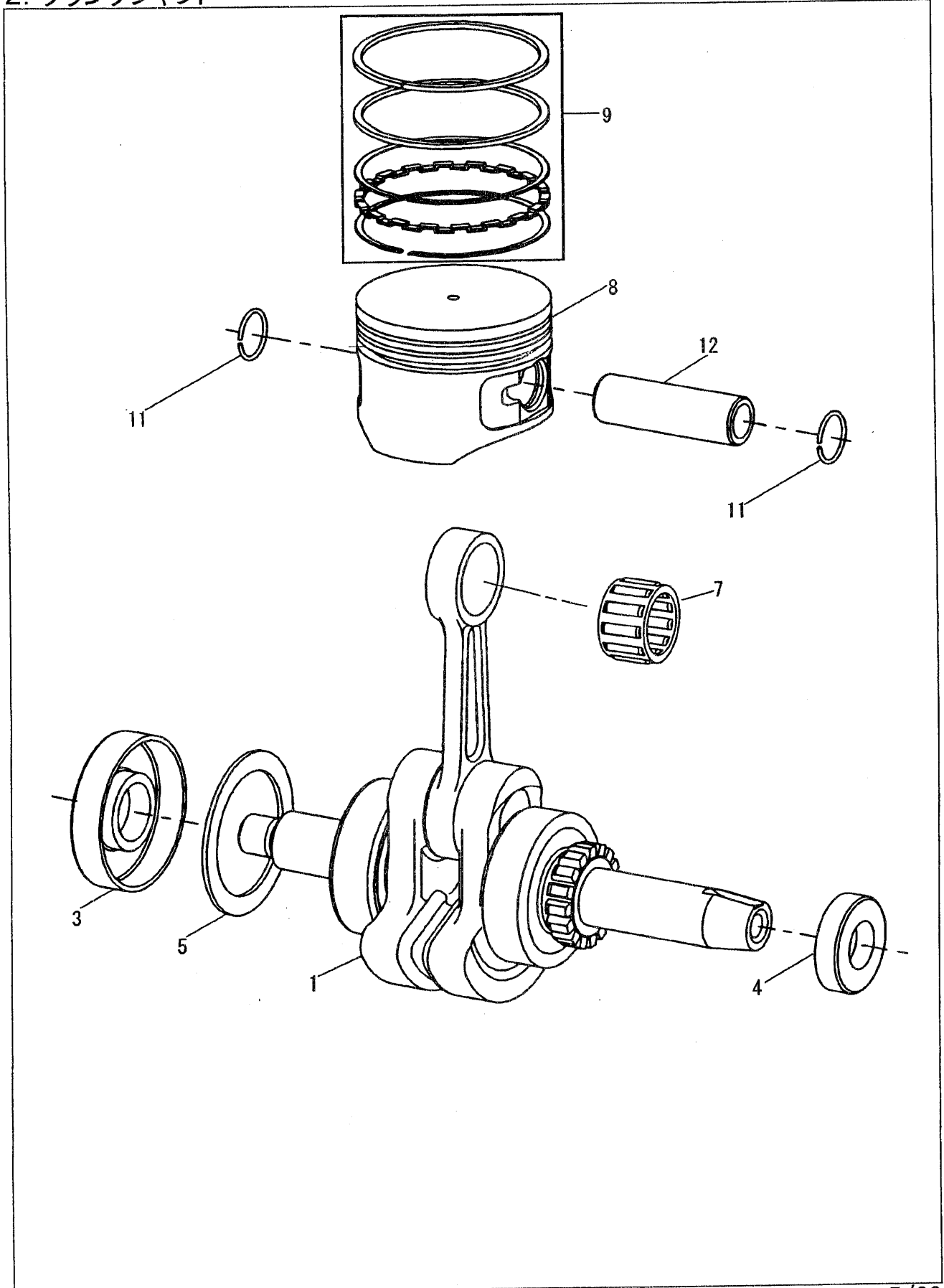
RKI-80E4F(ミニウンパンシャ)

図番	部品番号	部品名称	標準価格	個数	摘要
1	593 10130 00-	シリンダ フロック セット CYLINDER BLOCK SET		1	
4	593 15014 00-	ロッカー カハ- ROCKER COVER		1	
5	593 15016 00-	ガスケット, ロッカー カハ- GASKET, ROCKER COVER		1	
6	593 15015 00-	カハ-, カムギヤ COVER, CAMGEAR		1	
7	593 15017 00-	ガスケット, カハ- カムギヤ GASKET, COVER CAMGEAR		1	
8	592 15018 00-	チェック バルブ CHECK VALVE		2	
10	592 15010 00-	リード バルブ LEAD VALVE		1	
11	593 15013 00-	リテナ フレート RETAINER PLATE		1	
12	593 65008 00-	ケース, オイル CASE, OIL		1	
13	593 65004 00-	ガスケット, ケース GASKET, CASE		1	
14	593 65006 00-	チューブ, オイル TUBE, OIL		1	
15	592 65003 00-	ウエイト, オイル WEIGHT, OIL		1	
17	593 55002 00-1	ハウジング, フロウ HOUSING, BLOWER		1	
18	011 90595 31-	ソケット ヘッド ボルト SOCKET HEAD BOLT		4	M5X16 W, SW
19	004 31060 80-	スクリュー, パン ヘッド SCREW, PAN HEAD		1	M6X8
20	003 71060 00-	ガスケット, ファイバ GASKET, FIBER		1	
21	011 90499 60-	ソケット ヘッド ボルト SOCKET HEAD BOLT		1	M4X10
22	004 36051 60-	スクリュー アッセンブリ SCREW ASSEMBLY		13	M5X16 W, SW
23	011 90594 70-	ソケット ヘッド ボルト SOCKET HEAD BOLT		4	M5X16
24	011 90598 60-	ソケット ヘッド ボルト SOCKET HEAD BOLT		4	M5X33



## 2. クランクシャフト

RKI-80E4F(ミニウンパンシャ)



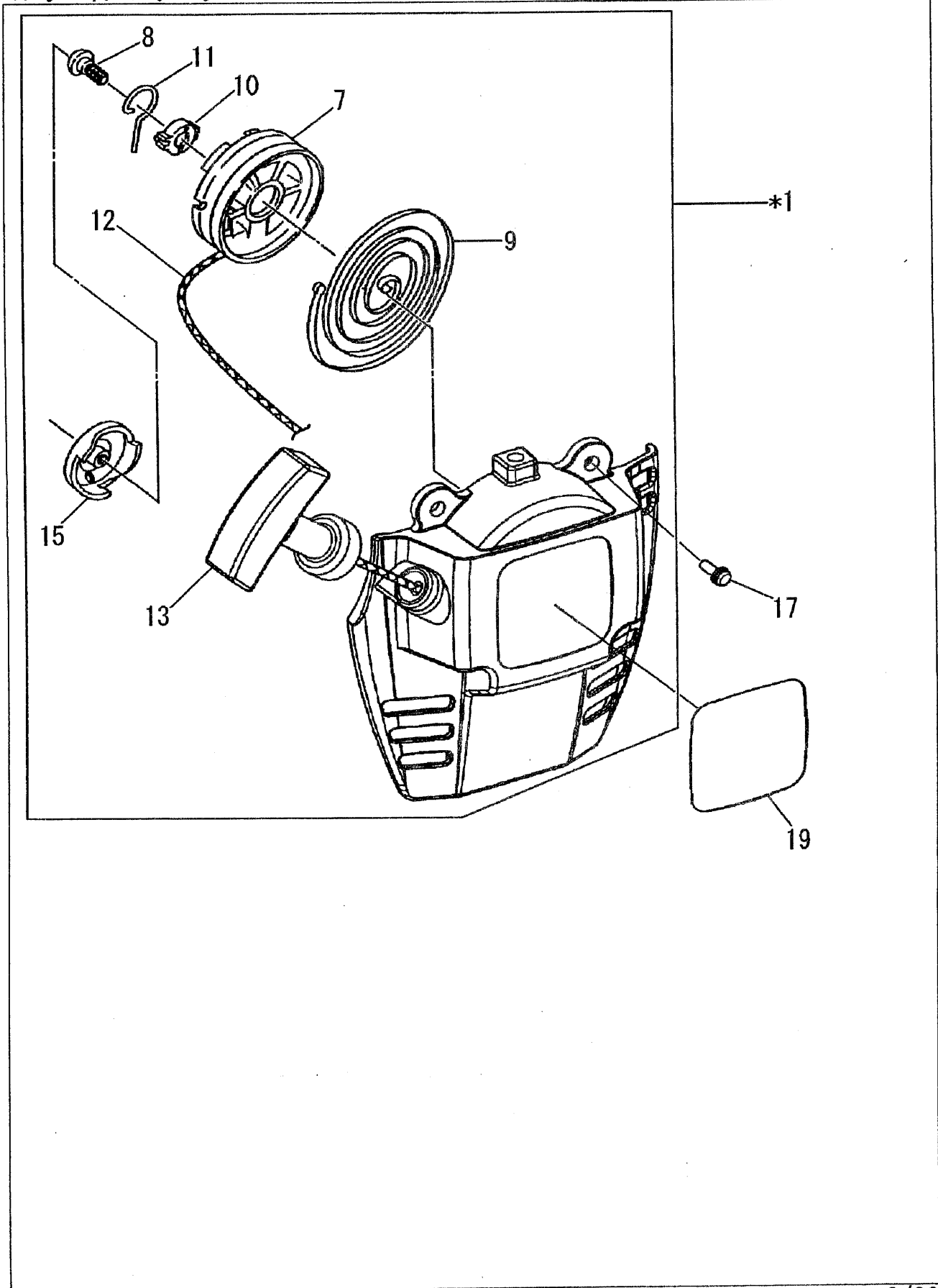






4. リコイルスタータ

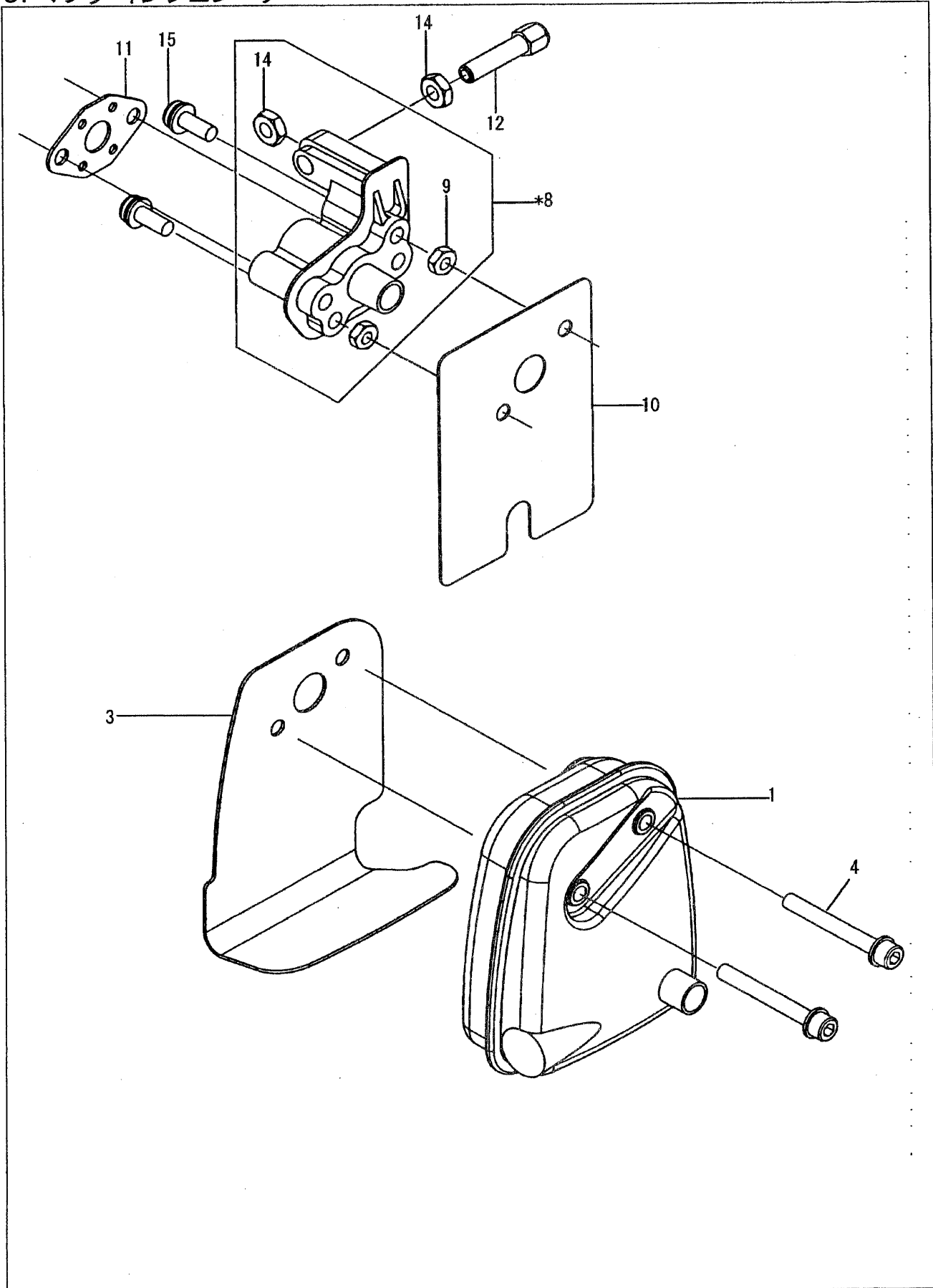
RKI-80E4F(ミニウンパンシャ)





5. マフラ・インシュレータ

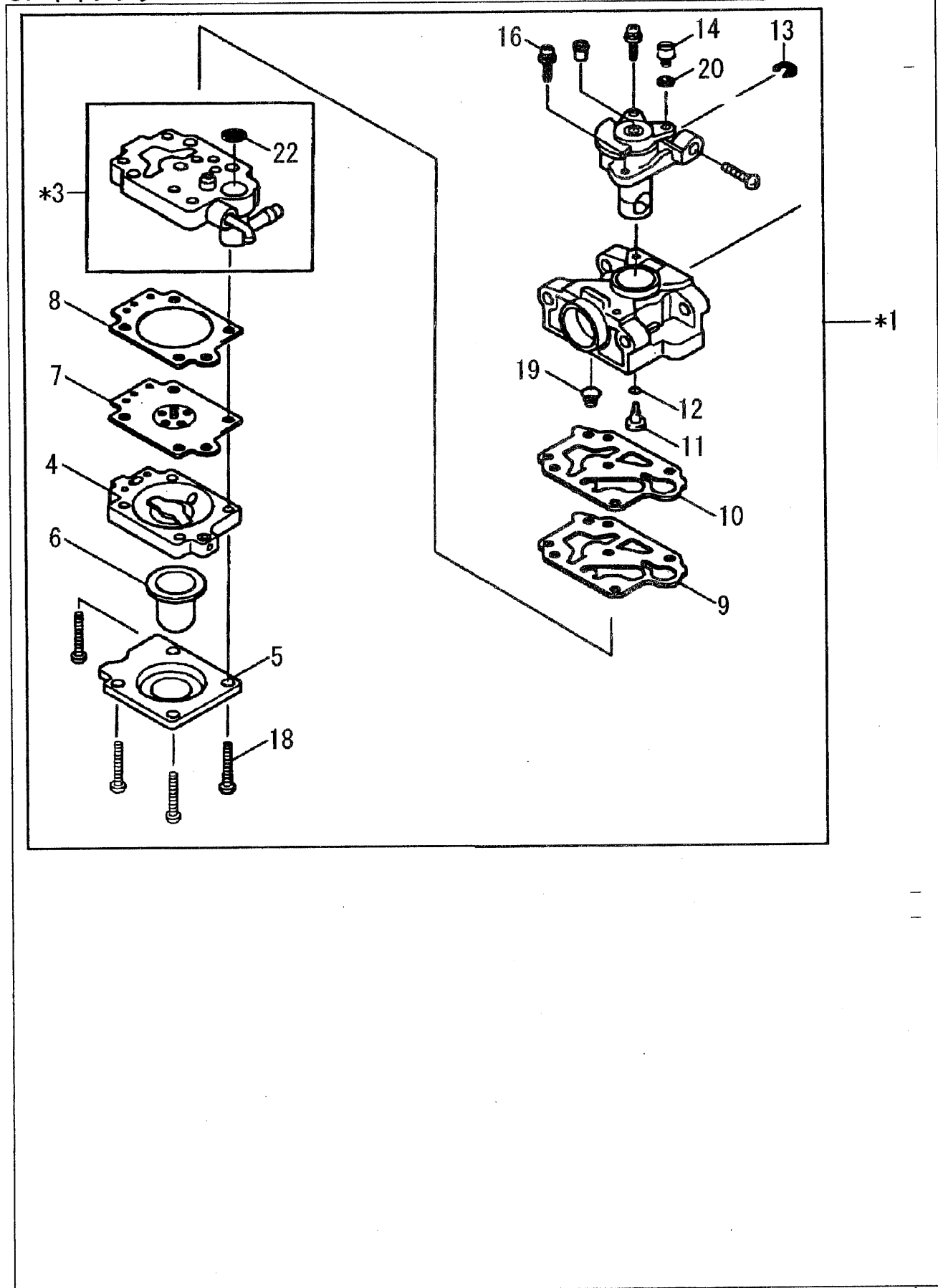
RKI-80E4F(ミニウンパンシャ)





6. キャブレタ

RKI-80E4F(ミニウンパンシャ)



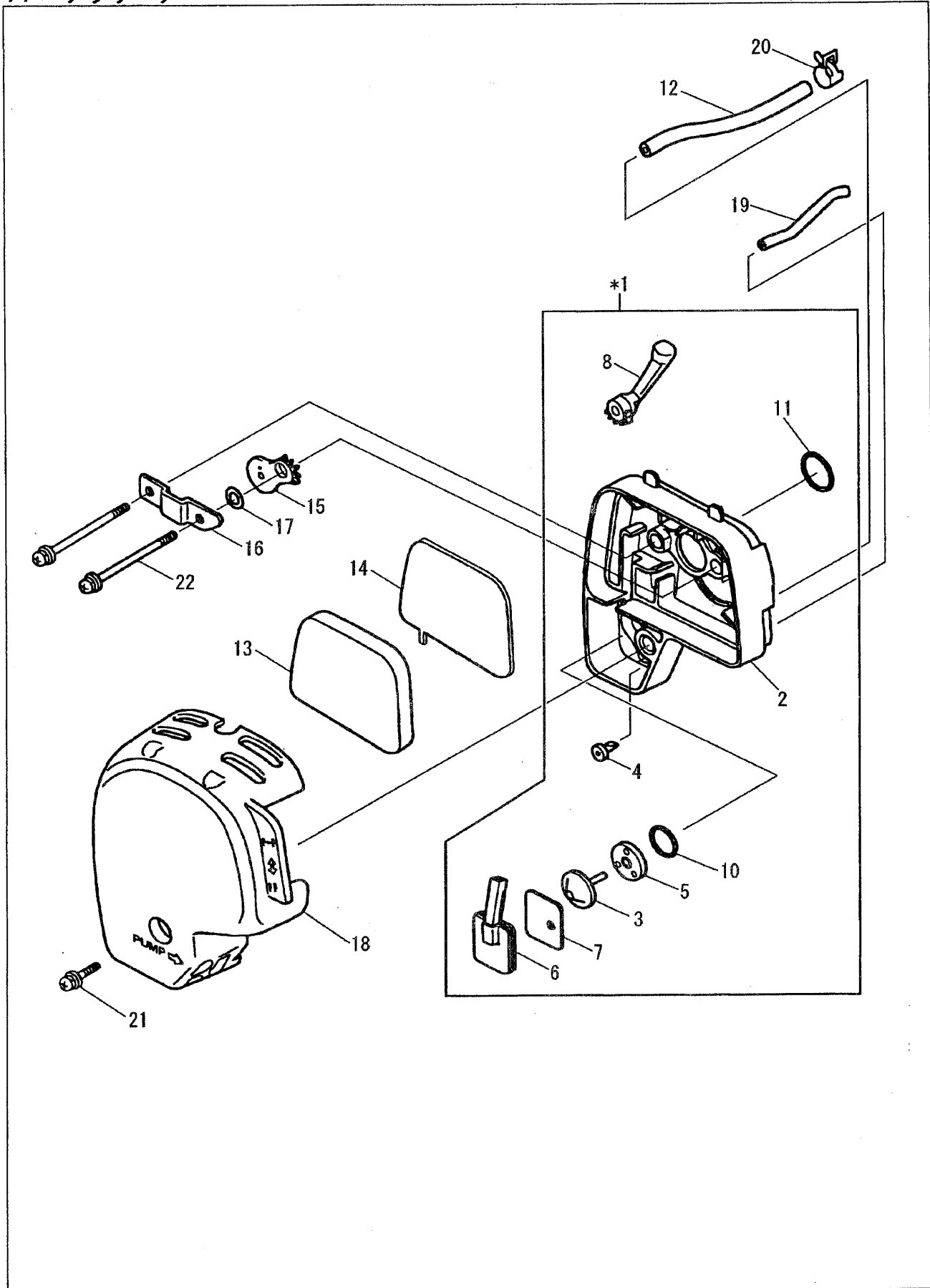
## 6. キャブレタ

RKI-80E4F(ミニウハンシャ)

図番	部品番号	部品名称	標準価格	個数	摘要
*1	593 60110 00-	キャブレタ CARBURETOR		1	3~20を含む
*3	593 60150 20	ホティ アッセンブリ, ホンフ° BODY ASSEMBLY-PUMP		1	22を含む
4	523 60461 40	ホティ アッセンブリ, エア ハ°-ジ° BODY ASSEMBLY-AIR PURGE		1	
5	523 60460 50	カハ°-, フ°ライマ ホンフ° COVER-PRIMER PUMP		1	
6	524 60011 50	ホンフ°, フ°ライマ PUMP-PRIMER		1	
7	592 60080 10	ダイヤフラム アッセンブリ, メタリンク° DIAPHRAGM ASSY-METERING		1	
8	523 60460 40	カ°スケツト, メタリンク° ダイアフラム GASKET-METERING DIAPHRAGM		1	
9	524 60010 40	ダイヤフラム, ホンフ° DIAPHRAGM-PUMP		1	
10	592 60020 40	カ°スケツト, ホンフ° GASKET-PUMP		1	
11	519 60020 20	シ°エツト JET		1	#34.5
12	524 60010 10	オ° リンク° O RING		1	
13	531 60051 20	リンク°, スフ°リンク° リテ°ニク° RING-SPRING RETAINING		1	
14	523 60180 40	スイハ°ル SWIVEL		1	
16	520 60080 30	スクリュ, スロツトル カラ° SCREW-THROTTLE COLLER		2	
18	523 60460 10	スクリュ, ホンフ° カハ°- SCREW-PUMP COVER		4	
19	592 60020 20	スフ°リンク°, ホンフ° SPRING-PUMP		1	
20	542 60050 30	ワツシャ WASHER		1	
22	501 60040 10	スクリ°ン, インレツト SCREEN-INLET		1	

7. エアクリーナ

RKI-80E4F(ミニウパンシャ)



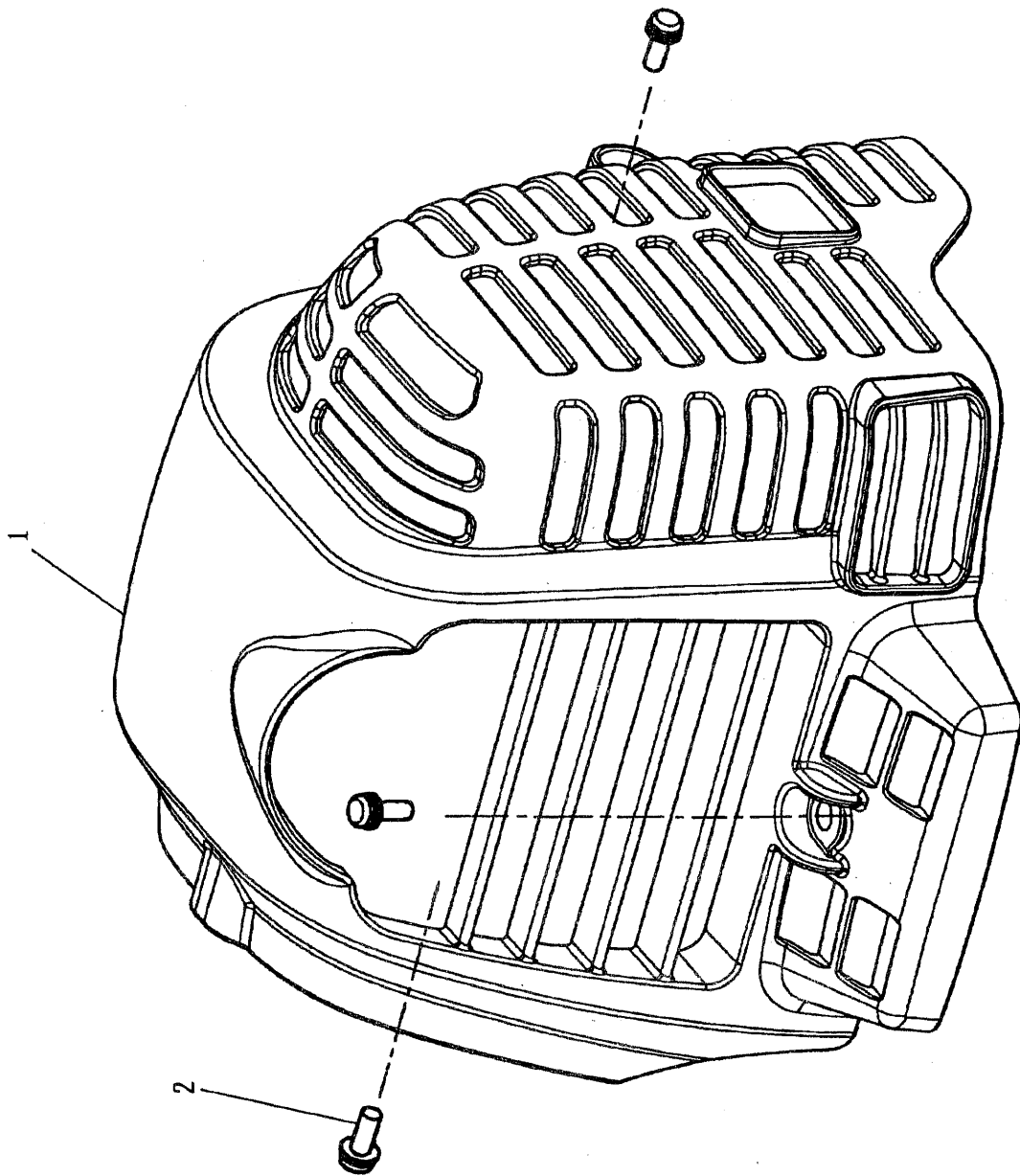
## 7. エアクリーナ

RKI-80E4F(ミニウンパンシャ)

図番	部品番号	部品名称	標準価格	個数	摘要
*1	593 30010 00-2	プレート、クリーナ アッセンブリ PLATE, CLEANER ASSY		1	2~11を含む
2	593 35007 00-1	プレート、エア クリーナ PLATE, AIR CLEANER		1	
3	531 65007 01-	チェック バルブ CHECK VALVE		1	
4	592 35024 00-	チェック バルブ(1) CHECK VALVE(1)		1	
5	592 35025 00-	プレート、チェック バルブ PLATE, CHECK VALVE		1	
6	593 35016 00-	プレート、セパレータ コンプリート PLATE, SEPARATOR COMPL		1	
7	592 35035 00-	ガスケット、セパレータ GASKET, SEPARATOR		1	
8	592 35022 00-1	レバー、チョーク LEVER, CHOKE		1	
10	024 01399 70-	O リング O-RING		1	P14
11	024 01599 90-	O リング O-RING		1	P15
12	593 15009 00-	パイプ、ブリーザー PIPE, BREATHER		1	φ8.5Xφ4.5
13	593 35012 00-1	エレメント、エア クリーナ ELEMENT, AIR CLEANER		1	
14	593 35009 00-	エレメント、エア クリーナ ELEMENT, AIR CLEANER		1	
15	592 35023 01-	プレート、チョーク PLATE, CHOKE		1	
16	592 35026 00-1	プレート PLATE		1	
17	021 30699 90-	ガスケット GASKET		1	
18	593 35008 00-	カバー、エア クリーナ COVER, AIR CLEANER		1	
19	593 35021 00-	パイプ PIPE		1	
20	056 10800 10-	ホース クランプ HOSE CLAMP		1	
21	014 00594 80-	スクリュー アッセンブリ SCREW ASSY		1	M5X14 W, SW
22	592 35031 00-	スクリュー SCREW		2	M5X68 W, SW(SUS)

8. シリンダカバー

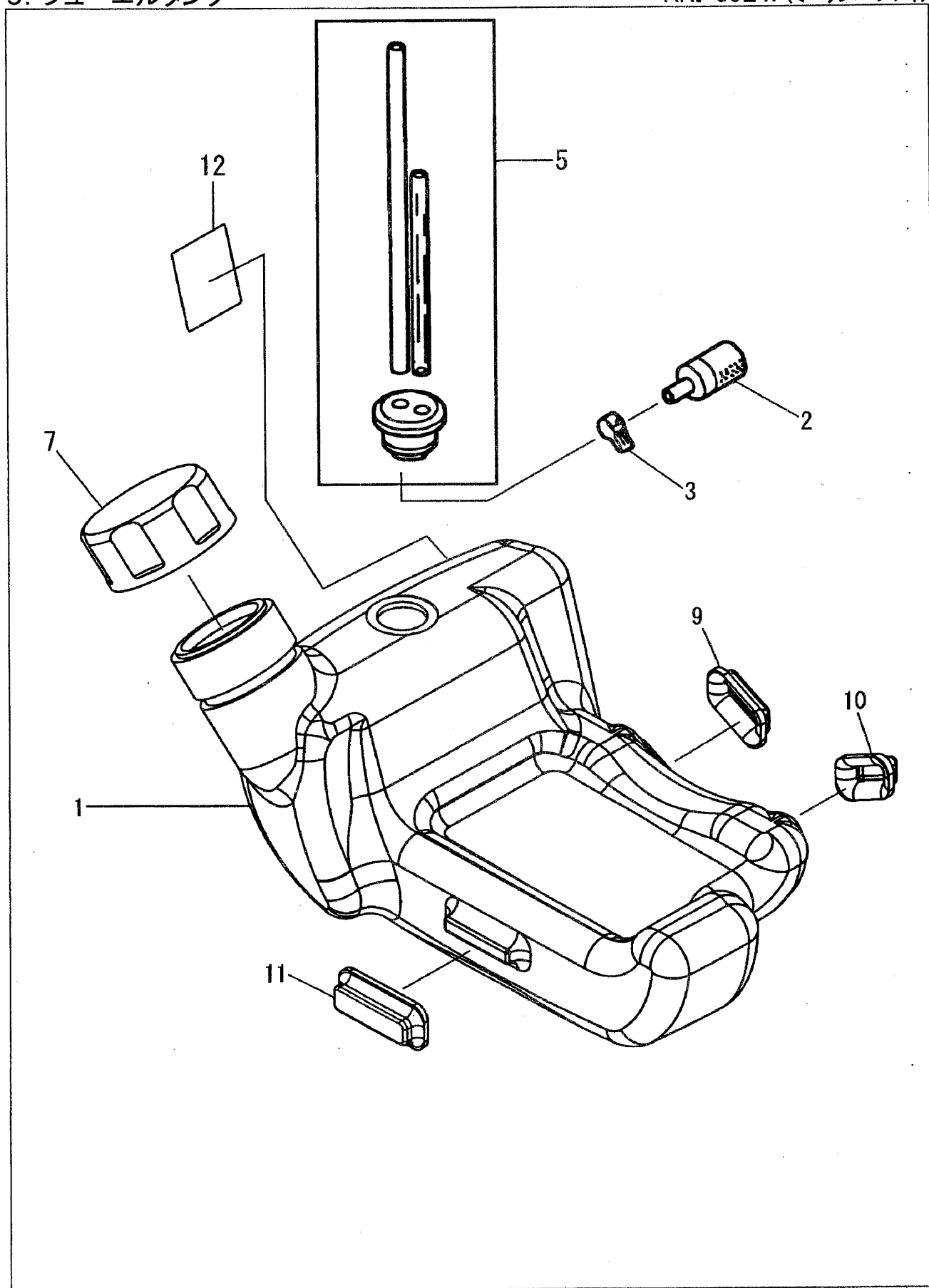
RKI-80E4F(ミニウンパンシヤ)





9. フューエルタンク

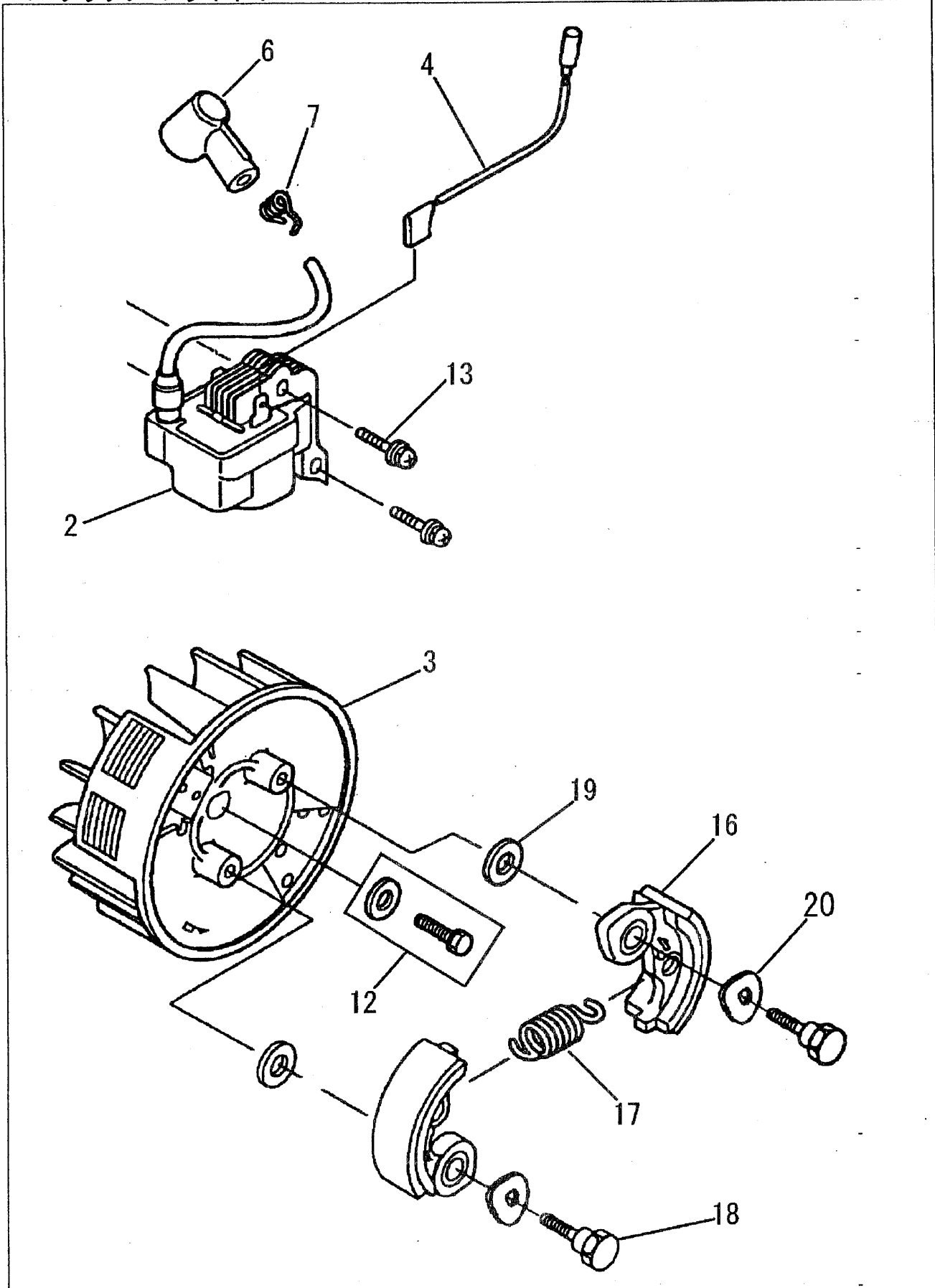
RKI-80E4F(ミニウンパンシャ)





10. クラッチ・フライホイール

RKI-80E4F(ミニウンパンシャ)

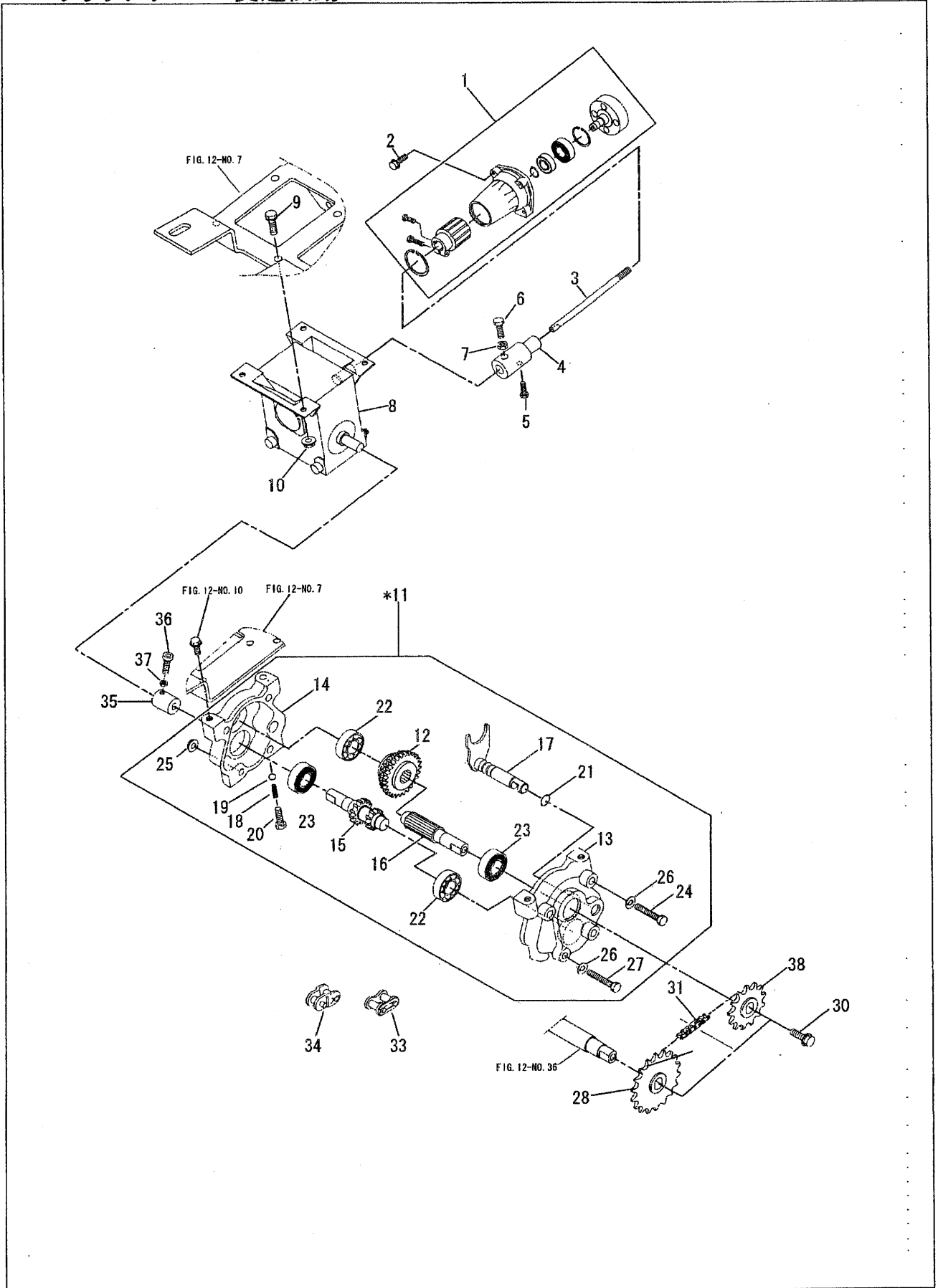






# 11. クラッチケース・変速伝動

RKI-80E4F(ミニウンパンシャ)



## 11. クラッチケース・変速伝動

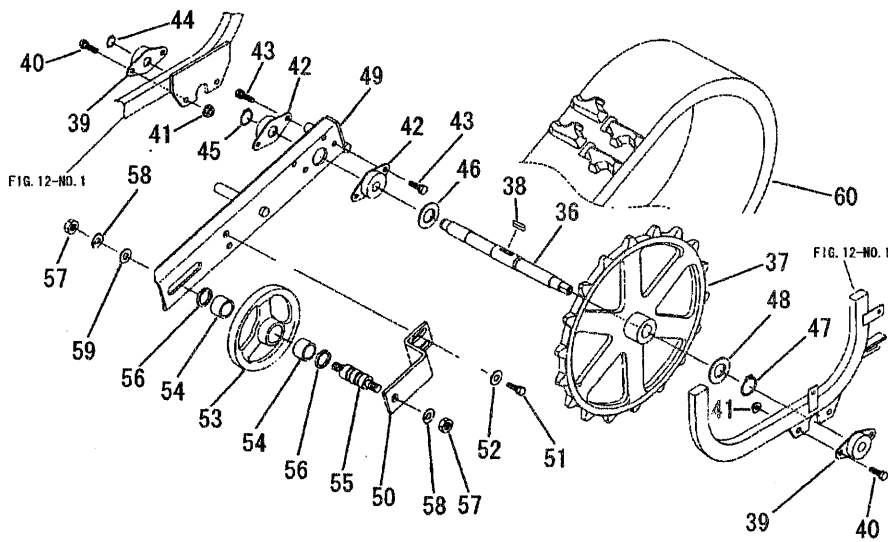
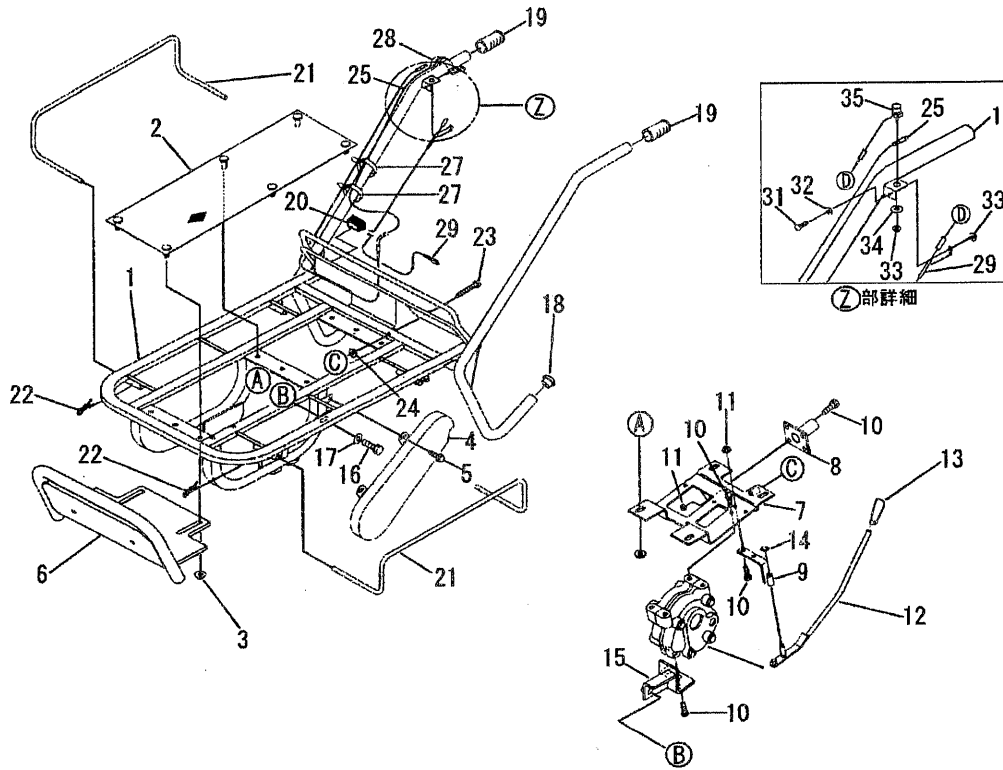
RKI-80E4F(ミニウンパンシヤ)

図番	部品番号	部品名称	標準価格	個数	摘要
1	890 10002 00-0	クラッチ ケース アッセンブリ CLUTCH CASE ASSY		1	
2	H10 40106 03-5	ボルト アッセンブリ BOLT ASSEMBLY		4	M6X35
3	890 10003 00-0	ドライブ シャフト DRIVE SHAFT		1	
4	890 10004 00-0	ジョイント JOINT		1	
5	A04 00106 01-2	ボルト BOLT		1	M6X12
6	A05 00108 01-6	ボルト BOLT		1	M8X16
7	A30 10108 00-3	ナット NUT		1	M8
8	890 10005 00-0	ギヤ ボックス GEAR BOX		1	
9	F15 40108 02-0	ボルト BOLT ASSEMBLY		4	M8X20
10	F30 10108 00-1	フランジ ナット FLANGE NUT		4	M8
*11	890 11000 00-1	トランス ミッション TRANS MISSION		1	12~27を含む
12	890 11002 00-1	ギヤ 23-26 GEAR 23-26		1	
13	890 11003 00-0	ケース ヒタリ CASE L		1	
14	890 11004 00-0	ケース ミキ CASE R		1	
15	890 11005 00-1	ギヤ 10-13 GEAR 10-13		1	
16	890 11006 00-0	シャフト SHAFT		1	
17	890 11007 00-0	シフト シャフト SHIFT SHAFT		1	
18	142 11361 00-0	スプリング SPRING		1	
19	080 00000 60-0	ボール BALL		1	1/4
20	A11 00108 01-2	ボルト BOLT		1	M8X12
21	O リング O RING		1	φ14	
22	075 00060 02-0	ボール ハブアリンク BALL BEARING		2	6002
23	075 00562 02-3	ボール ハブアリンク BALL BEARING		2	6202D



12. フレーム・クローラ駆動

RKI-80E4F(ミニウンパンジャ)



## 12. フレーム・クローラ駆動

RKI-80E4F(ミニウパンシャ)

図番	部品番号	部品名称	標準価格	個数	摘要
1	890 13161 00-0	メイン フレーム C MAIN FRAME C		1	
2	890 13005 00-0	プレート PLATE		1	
3	F30 10110 00-1	フランジ ナット FRANGE NUT		6	M10
4	890 13011 00-0	チェーン カバー CHAIN COVER		1	
5	H10 40106 01-6	ボルト アセンブリ BOLT ASSEMBLY		2	M6X16
6	890 13065 00-0	バンパ BUMPER		1	
7	890 13101 00-0	ベース プレート BASE PLATE		1	
8	890 13103 00-0	ブラケット BRACKET		1	
9	890 13107 00-0	レバー ボス LEVER BOSS		1	
10	F11 40108 02-0	ボルト アセンブリ BOLT ASSEMBLY		10	M8X20
11	F30 10108 00-1	フランジ ナット FRANGE NUT		6	M8
12	890 13163 00-0	チェンジ レバー CHANGE LEVER		1	
13	267 31385 00-0	グリップ GRIP		1	
14	074 20100 80-0	E リング E RING		1	φ8
15	890 13112 00-0	アジャスタ プレート ADJUSTER PLATE		1	
16	F15 40110 02-5	ボルト アセンブリ BOLT ASSEMBLY		1	M10X25
17	035 50161 02-1	ワッシャー WASHER		1	M10
18	280 13061 00-0	キャップ CAP		2	
19	275 02649 00-0	ハンドル グリップ HANDLE GRIP		2	
20	890 13114 00-0	キャップ CAP		2	
21	890 13115 00-0	ガード GUARD		2	
22	052 10116 00-0	スナップ ピン SNAP PIN		4	φ6
23	A05 00108 05-5	ボルト BOLT		1	M8X55

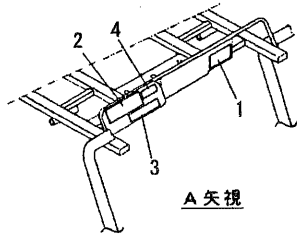
## 12. フレーム・クローラ駆動

RKI-80E4F(ミニウンパンシャ)

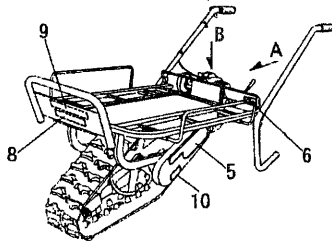
図番	部品番号	部品名称	標準価格	個数	摘要
24	F30 10108 00-0	フランジ ナット FRANGE NUT		1	M8
25	063 01098 60	コントロール ケーブル CONTROL CABLE		1	
27	005 11032 07-0	ワイヤ バンド WIRE BAND		2	
28	890 10010 00-0	コントロール レバー CONTROL LEVER		1	
29	593 70080 00	ワイヤ コンプリート WIRE COMPL		1	
31	A24 20104 01-2	スクリュー SCREW		1	M4X12
32	A36 00100 40-2	S ワッシャ S WASHER		1	M4
33	F30 00104 00-0	フランジ ナット FRANGE NUT		2	M4
34	035 00130 51-6	ワッシャ WASHER		1	M5
35	066 20098 10	ストップ スイッチ STOP SWITCH		1	
36	890 11009 AG-0	シャフト SHAFT		1	
37	890 11001 AG-0	スプロケット 18 SPROCKET 18		1	
38	057 20007 02-5	キー KEY		1	
39	373 56735 10-0	ホルダ HOLDER		2	
40	F15 40108 02-0	ボルト アセンブリ BOLT ASSEMBLY		4	M8X20
41	F30 10108 00-1	フランジ ナット FRANGE NUT		4	M8
42	351 56278 AG-0	ホルダ HOLDER		2	
43	F15 40108 01-6	ボルト アセンブリ BOLT ASSEMBLY		4	M8X16
44	074 00101 70-0	C リング C RING		1	φ17
45	074 00102 00-0	C リング C RING		1	φ20
46	352 01105 10-0	ライナ LINER		1	



ラベル、付属品

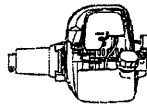


A 矢視



エンジン

16 17



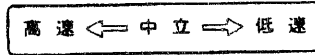
B 矢視



1



2



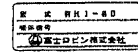
3



4



5



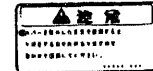
6

最大積載量 80Kg

8



9



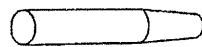
10



16



17



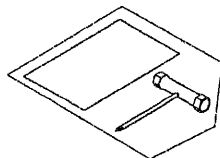
12



13



14



18



19



20



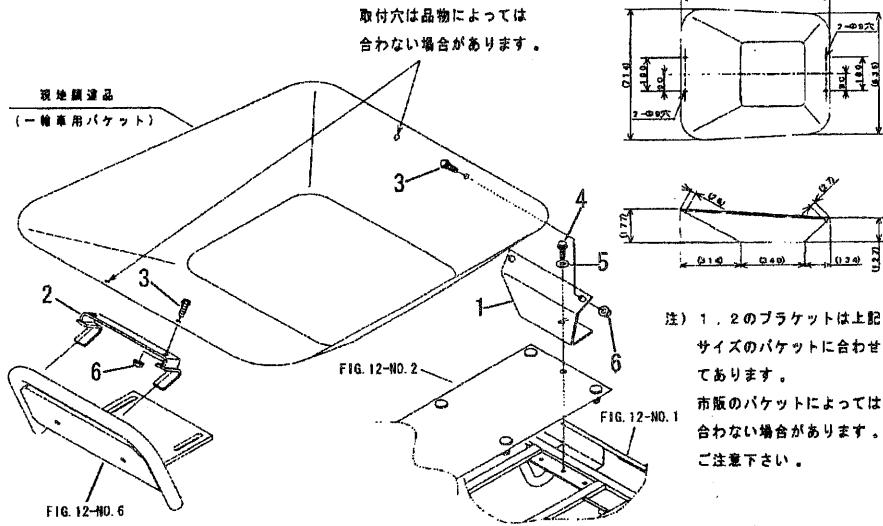
11

## 13. ラベル・付属品

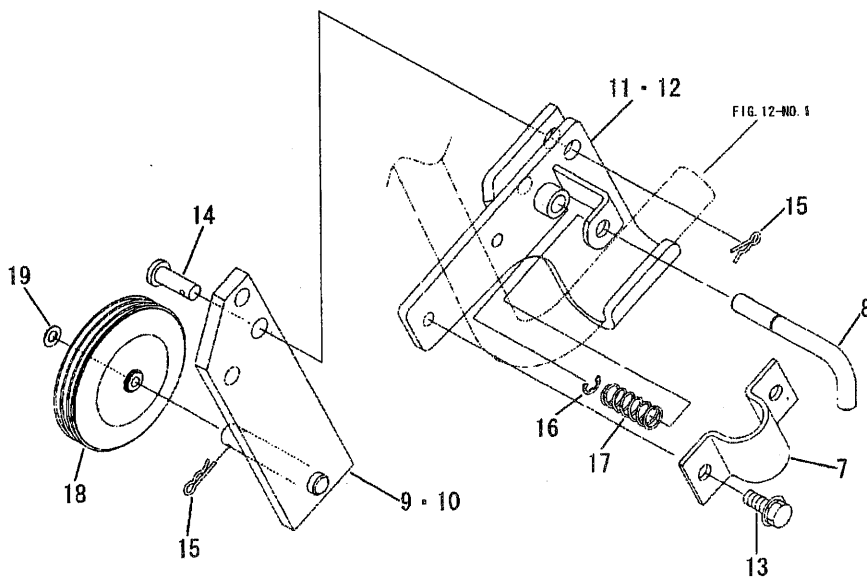
RKI-80E4F(ミニウンパンシヤ)

図番	部品番号	部品名称	標準価格	個数	摘要
1	890 14005 00-0	マーク E MARK E		1	取り扱いマーク
2	890 14006 00-0	ラベル, コーシヨ LABEL, CAUTION		1	注意ラベル
3	890 14007 00-0	ラベル, オペレーション LABEL, OPERATION		1	変速
4	096 03000 01-6	ラベル, コーシヨ LABEL, CAUTION		1	無鉛カソリン
5	890 14032 00-0	ラベル, ネーム R LABEL, NAME R		1	くろ助
8	890 14012 00-0	ラベル LABEL		1	最大積載量
9	890 14013 00-0	ラベル, コーシヨ LABEL, CAUTION		1	警告ラベル
10	096 03100 01-7	ラベル, コーシヨ (カバー) LABEL, CAUTION(COVER)		1	注意ラベル
11	890 15021 00-0	インストラクション マニュアル INSTRUCTION MANUAL		1	
12	890 15005 00-0	ビニールパイプ VINYL PIPE		1	
13	147 30151 00-0	ファンネル FUNNEL		1	
14	097 50000 47-0	カラー スプレー (クロ) COLLER SPRAY(BLACK)		1	
16	890 14045 00-0	ラベル, コーシヨ LABEL, CAUTION		1	注意ラベル
17	073 62899 91	ラベル LABEL		1	注意チェック ラベル
18	592 90020 00	ツール TOOL		1	
19	072 21045 00	ボトル オイル アッセンブリ BOTTLE OIL ASSY		1	計量
20	072 21050 00	ボトル オイル BOTTLE OIL		1	

バケツ



ホジヨシヤリン



## 14. アタッチメント

RKI-80E4F(ミニウシハンシャ)

図番	部品番号	部品名称	標準価格	個数	摘要
1	890 17005 00-0	プレート PLATE		1	
2	890 17007 00-0	ブラケット BRACKET		1	
3	H11 40108 02-0	ボルト アセンブリ BOLT ASSEMBLY		4	M8X20
4	F11 40108 03-0	ボルト アセンブリ BOLT ASSEMBLY		1	M8X30
5	035 00160 82-6	ワッシャ WASHER		1	M8
6	F30 10108 00-1	フランジ ナット FRANGE NUT		4	M8
7	890 17025 00-0	プレート PLATE		2	
8	890 17041 00-0	ピン PIN		2	
9	890 17051 00-0	ホイール サポート(ヒタリ) WHEEL SUPORT (L)		1	
10	890 17052 00-0	ホイール サポート(ミキ) WHEEL SUPORT (R)		1	
11	890 17055 00-0	ホイール サポート(ミキ) WHEEL SUPORT (R)		1	
12	890 17056 00-0	ホイール サポート(ヒタリ) WHEEL SUPORT (L)		1	
13	H11 40108 01-6	ボルト アセンブリ BOLT ASSEMBLY		4	M8X16
14	056 20112 03-0	クレビス ピン CLEVIS PIN		2	Φ12x30
15	052 10112 00-0	スナップ ピン SNAP PIN		4	φ12
16	074 20100 80-0	E リング E RING		2	φ8
17	271 93427 00-0	スプリング SPRING		2	
18	140 05711 00-0	ホイール WHEEL		2	φ175
19	035 00151 22-6	ワッシャ WASHER		2	M12

